



КАТАЛОГ
ПРОДУКЦИИ
2018

фурнитура
для производства
мебели

О компании

Компания ARISTO – ведущий поставщик и производитель алюминиевого профиля и фурнитуры для шкафов-купе, межкомнатных перегородок, гардеробных и стеллажных систем хранения на российском рынке. За 15 лет плодотворной работы на рынке мебельной фурнитуры компания заняла лидирующие позиции в сегменте раздвижных систем и сетчатых систем хранения, и зарекомендовала себя, как надёжного поставщика и производителя качественной продукции.

Узнаваемый бренд, надёжная репутация, высокотехнологичное производство, грамотно отлаженная логистика, широкая франчайзинговая и дистрибьютерская сеть по всему миру позволили стать компании одним из лидеров на мебельном рынке.

Миссия ARISTO

Создание уюта и комфорта в каждом доме, через предоставление качественных решений организации хранения вещей.

**Порядок в доме -
наш профиль!**

СОДЕРЖАНИЕ

Раздвижные системы СТАНДАРТ, ЭКОНОМ.....	2
Раздвижная система NOVA.....	28
Система «4 в 1».....	38
■ Распашная система.....	42
■ Стационарная перегородка.....	50
■ Подвесная система.....	56
■ Складная система.....	66
Стеллажная система.....	74
Гардеробная система.....	80
Фасадная система.....	104

Раздвижная система

Линейка Стандарт – базовая рекомендуемая линейка профиля. Воплощение надёжности и основы для любых экспериментов: широкая цветовая гамма, уникальные конфигурации, большие размеры дверей и гарантия качества.

Линейка Эконом – простой конструктив и доступная цена. Для тех, кто не предъявляет требований к высоким нагрузкам, но стремится получить оптимальный баланс «цена – качество»





Подробнее
о раздвижной
системе

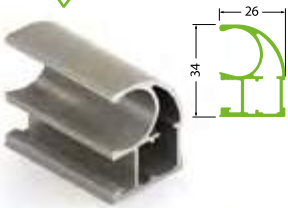


В интерьере:

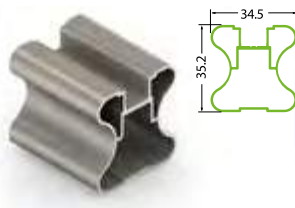
Вертикальный профиль «Flat»,
цвет «дуб белый»

Тип системы: раздвижная система
СТАНДАРТ

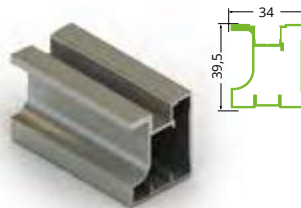
Система СТАНДАРТ. Ассортимент профилей



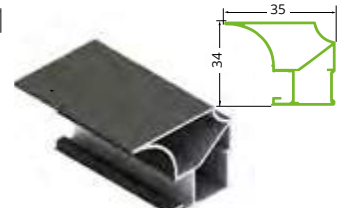
CKRU0010B
Вертикальный профиль С
Длина – 5.4 м
В упаковке 10 шт.



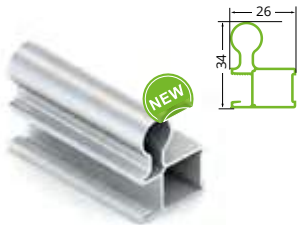
CKRU0008B
Вертикальный профиль Н
Длина – 5.4 м
В упаковке 10 шт.



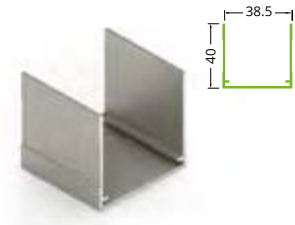
CKRU-413
Вертикальный профиль «FUSION»
Длина – 5.4 м
В упаковке 8/6 шт.



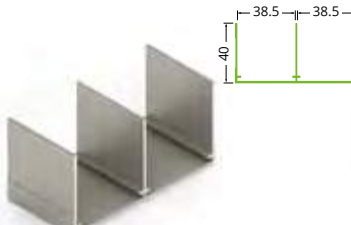
1951
Вертикальный профиль «FLAT»
Длина – 5.4 м
В упаковке 10 шт.



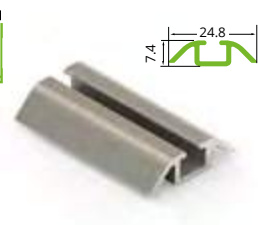
CKRU0482
Вертикальный профиль «О»
Длина – 5.4 м
В упаковке 10 шт.



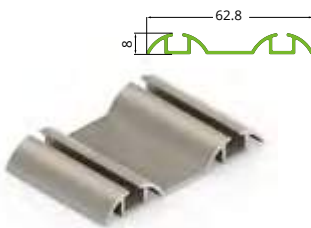
CKRU0107
Однополосная верхняя направляющая
Длина – 5.4 м
В упаковке 8 шт.



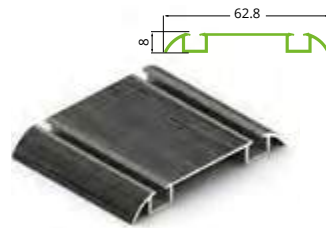
CKRU0046
Направляющая верхняя
Длина – 5.4 м
В упаковке 10 шт.



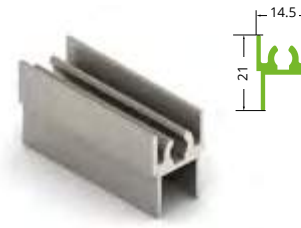
CKRU0108
Однополосная нижняя направляющая
Длина – 5.4 м
В упаковке 8 шт.



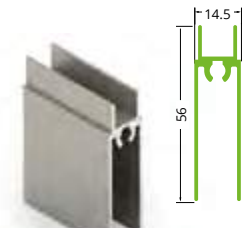
CKRU0009
Направляющая нижняя
Длина – 5.4 м
В упаковке 10 шт.



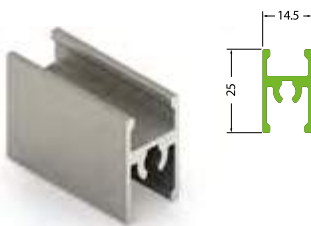
CKRU403
Направляющая нижняя
Длина – 5.4 м
В упаковке 10 шт.



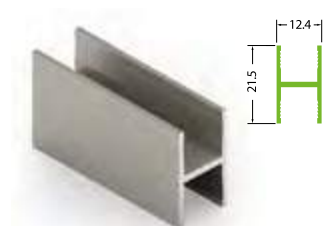
CKRU0004
Рамка верхняя
Длина – 5.4 м
В упаковке 10 шт.



CKRU0006
Рамка нижняя
Длина – 5.4 м
В упаковке 10 шт.



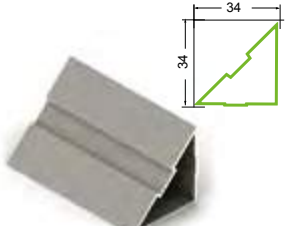
CKRU0005
Рамка средняя
Длина – 5.4 м
В упаковке 10 шт.



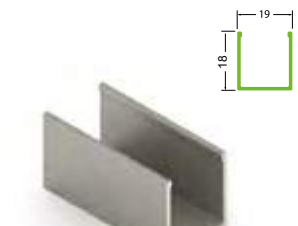
CKRU0216A
Рамка средняя без самореза
Длина – 5.4 м
В упаковке 20 шт.



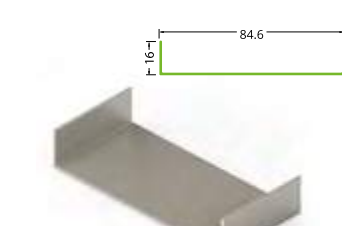
CKRU0044
Направляющая для распашной двери
Длина – 5.4 м
В упаковке 10 шт.



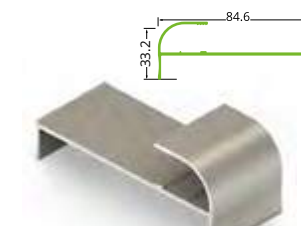
CKRU-0427A
Угловой профиль
Длина – 5.4 м
В упаковке 8 шт.



CKRU0001
Профиль П
Длина – 5.4 м
В упаковке 10 шт.



JM2123
Прямой упор
Длина – 5.4 м
В упаковке 10 шт.



CKRU0002
Фасонный упор
Длина – 5.4 м
В упаковке 10 шт.

Система СТАНДАРТ. Цветовая гамма. Анодирование



Матовое золото



Матовый хром



Матовая шампань



Блестящая шампань



Блестящая старинная бронза

Система СТАНДАРТ. Цветовая гамма. Окутка в пленку ПВХ



Венге



Венге темный



Вишня



Орех итальянский



Орех французский



Дуб дымчатый



Дуб белый



Дуб серый



Дуб неаполь



Дуб кантри



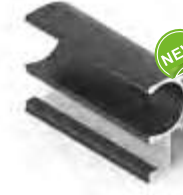
Орех благородный



Холст



Снежная сосна



Дуб черный



Космос



Серый жемчуг



Розовый жемчуг



Антрацит



В интерьере:

Вертикальный профиль «Flat»,
цвет «матовый хром»

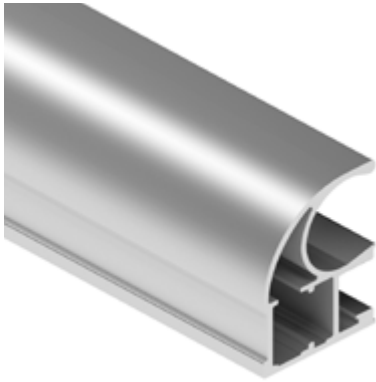
Тип системы: раздвижная система СТАНДАРТ

Система СТАНДАРТ. Ассортиментная матрица



Вертикальный профиль С Вертикальный профиль Н Вертикальный профиль «FLAT» Вертикальный профиль «О» Вертикальный профиль «FUSION» Рамка верхняя Рамка нижняя Рамка средняя Рамка средняя без самореза

	Вертикальный профиль С	Вертикальный профиль Н	Вертикальный профиль «FLAT»	Вертикальный профиль «О»	Вертикальный профиль «FUSION»	Рамка верхняя	Рамка нижняя	Рамка средняя	Рамка средняя без самореза
Анодировка	Матовый хром								
	Матовое золото								
	Матовая шампань								
	Блестящая шампань								
	Блестящая старинная бронза								
Матовая бронза									
Окраска	Белый глянец								



Анодировка

Технология создания на поверхности алюминия тонкого поверхностного слоя оксидной пленки путем химической реакции. Слой защищает от механических повреждений и коррозии, а также позволяет окрашивать изделие.

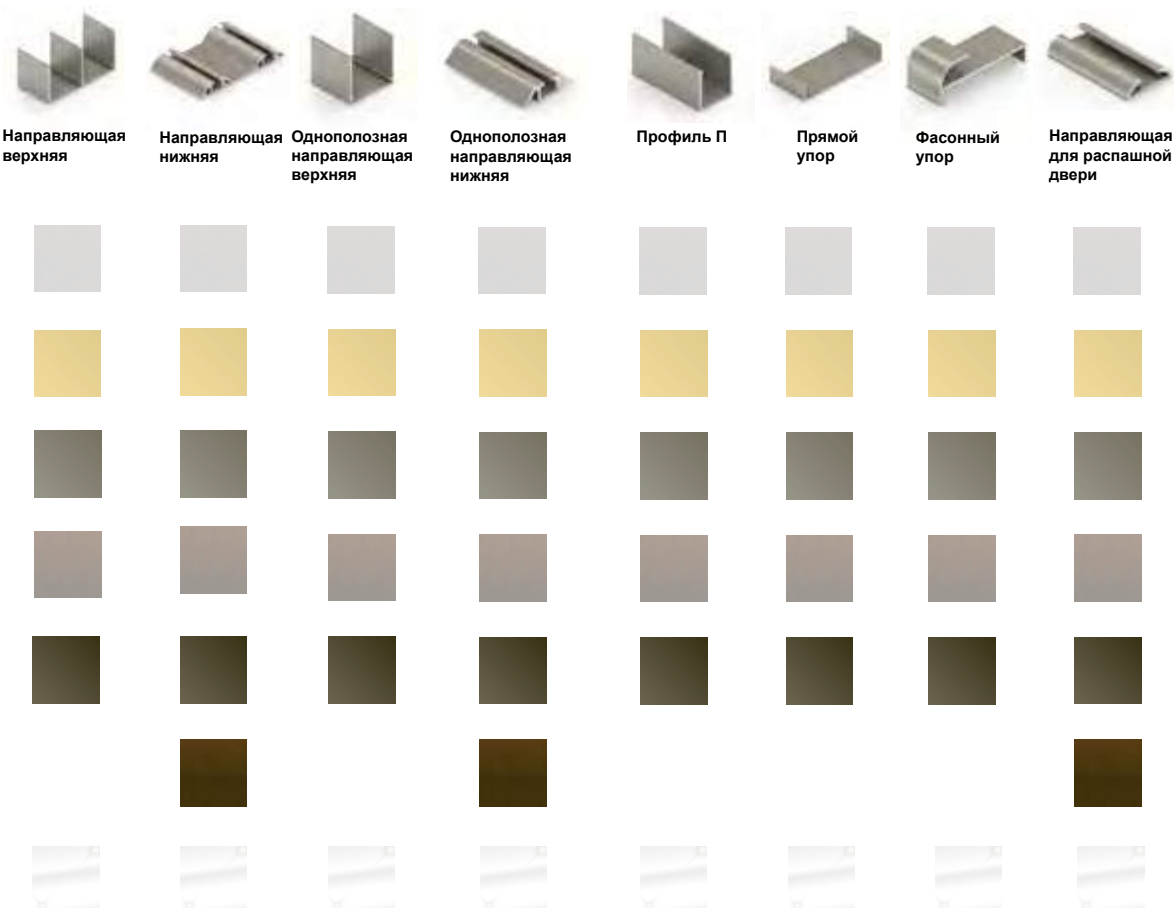
- Толщина анодировки профиля ARISTO глянцевых поверхностей не менее 16 мкм, матовых – 10 мкм;
- Покрытие устойчиво к царапинам, не затирается в процессе эксплуатации;
- Цвет всегда однородный и стабильный от партии к партии.



Окутка

технология облицовки алюминиевого профиля различными декоративными пленками. Метод дает возможность применять разнообразные фактуры и рисунки, повторяющие породы дерева, на стандартном алюминиевом профиле, что позволяет сменить «холодность» металла на приятную натуральность древесины.

- в профиле ARISTO используется немецкая и японская пленка высшей категории качества, сертифицированная по европейским стандартам толщиной 120 мкм;
- равномерность проклейки обеспечивает современная линия испанского оборудования «Barberan»;
- устойчива к повреждениям во время эксплуатации: не затирается со временем, невосприимчива к воздействию чистящих средств и ультрафиолета.



* - позиции под заказ



Вертикальный профиль С



Вертикальный профиль Н



Вертикальный профиль «FLAT»



Вертикальный профиль «FUSION»



Рамка верхняя



Рамка нижняя



Рамка средняя

Окучка

NEW!

Венге



Венге темный



Вишня



Дуб дымчатый



Орех итальянский



Орех французский



Дуб белый



Дуб неаполь



Дуб кантри



Дуб серый



Орех благородный



Антрацит



Дуб черный



Космос



Розовый жемчуг



Серый жемчуг



Снежная сосна



Холст





Направляющая
верхняя



Направляющая
нижняя



Однополозная
направляющая
верхняя



Профиль П



Прямой
упор



Фасонный
упор



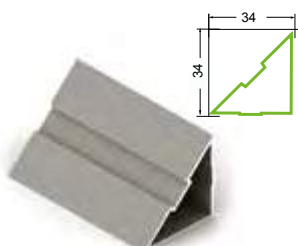


Новые возможности – идеальный угол

Угловой профиль позволяет оформить примыкание дверей под углами 45°, 90°, и 135°, а соединение – соединить направляющие под углом 90°. Легко монтируется, используется с профилем FUSION в раздвижной системе СТАНДАРТ и «4в1»



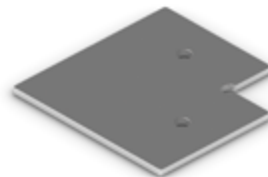
Угловое соединение



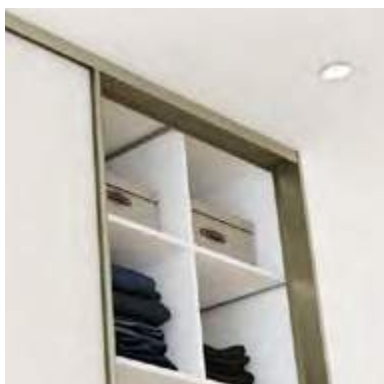
CKRU-0427A
Угловой профиль
Длина – 5.4 м
В упаковке 8 шт.



USN01
**Соединение угловое
нижней направляющей**
В упаковке 10/400 шт.

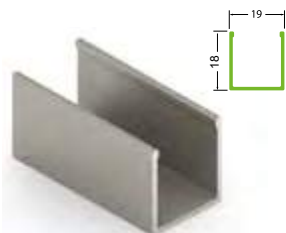


USV01
**Соединение угловое
верхней направляющей**
В упаковке 10/400 шт.

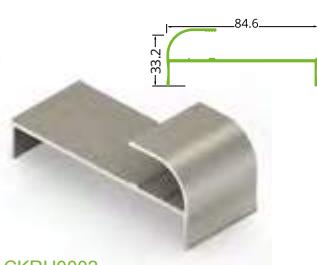


Дополнительные возможности – идеальный проем

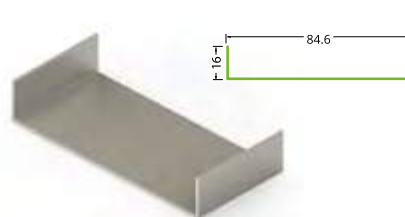
При неровностях проемов и стен используйте дополнительные конструкции – комплект профилей, позволяющих скорректировать неровности стен, пола и потолка и создавать сложные встраиваемые шкафы.



СКРУ0001
Профиль П
Длина – 5,4 м
В упаковке 10 шт.

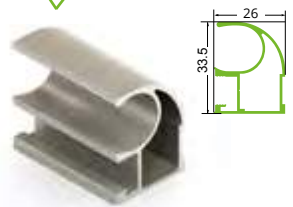

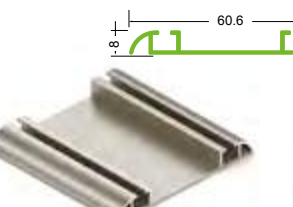
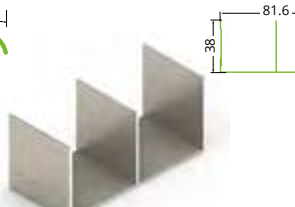

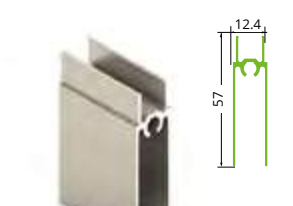
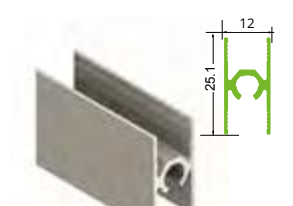



СКРУ0002
Фасонный упор
Длина – 5,4 м
В упаковке 10 шт.



JM2123
Прямой упор
Длина – 5,4 м
В упаковке 10 шт.

Система ЭКОНОМ. Ассортимент профилей

 <p>CKRU0453 Вертикальный профиль Длина – 5.4 м В упаковке 10 шт.</p>	 <p>CKRU0503 Вертикальный профиль Н Длина – 5.4 м В упаковке 10 шт.</p>	 <p>CKRU0456 Направляющая нижняя Длина – 5.4 м В упаковке 10 шт.</p>	 <p>CKRU0457 Направляющая верхняя Длина – 5.4 м В упаковке 10 шт.</p>
 <p>CKRU0455 Рамка верхняя Длина – 5.4 м В упаковке 10 шт.</p>	 <p>CKRU0331U Рамка нижняя Длина – 5.4 м В упаковке 10 шт.</p>	 <p>CKRU0452 Рамка средняя Длина – 5.4 м В упаковке 10 шт.</p>	 <p>CKRU0471 Рамка средняя без самореза Длина – 5.4 м В упаковке 10 шт.</p>

Система ЭКОНОМ. Цветовая гамма



Матовое золото









Матовый хром

Матовая бронза

Матовая шампань

Белый глянец

Система ЭКОНОМ. Ассортиментная матрица

								
	Вертикальный профиль С	Вертикальный профиль Н	Направляющая нижняя	Направляющая верхняя	Рамка верхняя	Рамка нижняя	Рамка средняя	Рамка средняя без самореза
Анодировка	Матовый хром							
	Матовое золото							
	Матовая шампань							
	Матовая бронза							
Окраска	Белый глянец							





TYPE C/TYPE A

Комплект колес для дверных рамок

В комплекте: ролики верхние – 2 шт.; ролики нижние – 2 шт.; саморезы – 4 шт.; винт регулировочный - 2 шт.; защитный колпачок верхних роликов - 1 шт.
В упаковке 100 шт.



eco type C

Комплект колес для дверных рамок

В комплекте: ролики верхние – 2 шт.; ролики нижние – 2 шт.; саморезы – 4 шт.; винт регулировочный - 2 шт.
В упаковке 100 шт.



ARD-02

Доводчик

Комплектация: ответные планки (2 шт.), усиленные пружины (2 шт.), комплект роликов (2 шт.), доводчик (2 шт.)
В упаковке 25 шт.



AB-01

Механизм распашной

В комплекте 2 шт.
В упаковке 500 компл.



XO1

Стопор нижний металлический

В упаковке 100 шт.



XO2

Стопор нижний, пластмассовый

В упаковке 100 шт.



ARS01

Стопор верхней направляющей для раздвижной системы

В упаковке 125 шт.



AM03

Прищепка для шлегеля 9*5

В упаковке - 100 шт.



AM04

Прищепка для шлегеля 9*5 (нержавеющая сталь)

В упаковке - 100 шт.



AP-30

Заглушка алюминиевая для однополосной нижней направляющей

Цвета: золото, хром, шампань, бронза



AP-29

Заглушка алюминиевая для двухполосной нижней направляющей

Цвета: золото, хром, шампань, бронза



AP-25

Заглушка алюминиевая для однополосной верхней направляющей

Цвета: золото, хром, шампань, бронза
В упаковке 20/100 шт.



AP-26

Заглушка алюминиевая для двухполосной верхней направляющей

Цвета: золото, хром, шампань, бронза
В упаковке 1/200 шт.



AB-52

Заглушка торцевая для профиля C

Цвета: золото, хром, шампань, бронза



AB-53

Заглушка дверная

Цвета: золото, хром, шампань, бронза



AP-27

Заглушка пластиковая для двхполосной верхней направляющей

Цвета: золото, хром, шампань, бронза
В упаковке 10 шт.



AP-22

Заглушка пластиковая для однополосной нижней направляющей

Цвета: золото, хром, шампань, бронза
В упаковке 10 шт.



AB-20

Защелка магнитная, невозвратная

В упаковке 500 шт.



202-1B

Защелка магнитная, возвратная

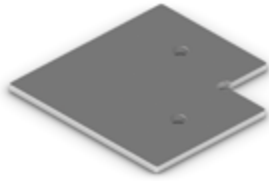
В упаковке 500/1000 шт.



USN01

Соединение угловое нижней направляющей

В упаковке 10/400 шт.



USV01
Соединение угловое
верхней направляющей
 В упаковке 10/400 шт.



КНП 01
Уплотнитель для нижней
направляющей (прозрачный)
 100 м.п. в бухте



AMS01
Магнитная лента
 Высота - 3,5 мм, ширина - 9 мм
 50 м/рулон



П-4ммН/П-8ммН
Уплотнитель
П-образный
 4 мм, 8 мм, в бухте – 100 м



MT/ST 9*5-6P6L
Шлегель
 Высота - 5 мм, ширина - 9 мм,
 в бухте - 150 м



AB-75
Саморез 6x30 мм
 В упаковке 5000 шт.



L-46мм
Саморез 6x35 мм
 В упаковке 5000 шт.






Станок для гибки
средней рамки
 В упаковке 1 шт.



Ролики для гибки
средней рамки

Матрица соответствия цветовой гаммы шлегеля и профиля

					
ST9*5-6P6L Белый	ST9*5-P6L Светло-бежевый	MT9*5-6P6L Коричневый	ST9*5-6P6L Серый	MT9*56P6L Бронза	MT9*5-6P6L Золото
Дуб белый Белый глянец Снежная сосна Розовый жемчуг	Вишня Дуб дымчатый Холст Орех благородный	Венге Орех итальянский Орех французский Венге темный Антрацит Черный дуб	Матовый хром Матовая шампань Блестящая шампань Дуб серый Серый жемчуг Космос Дуб неаполь Дуб кантри	Бронза блестящая	Матовое золото

Уплотнитель для нижней направляющей

- Универсально**
 Подходит к любому цвету и всем линейкам профиля ARISTO.
- Эстетично**
 Закрывает пазы нижней направляющей, придавая законченный вид.
- Плавно**
 Делает скольжение дверей еще более мягким, предотвращая самопроизвольное движение.
- Защищено**
 Предотвращает попадание пыли в пазы нижней направляющей.

A Установка уплотнителя до монтажа направляющей

Проводить установку уплотнителя рекомендуется до монтажа нижней направляющей.

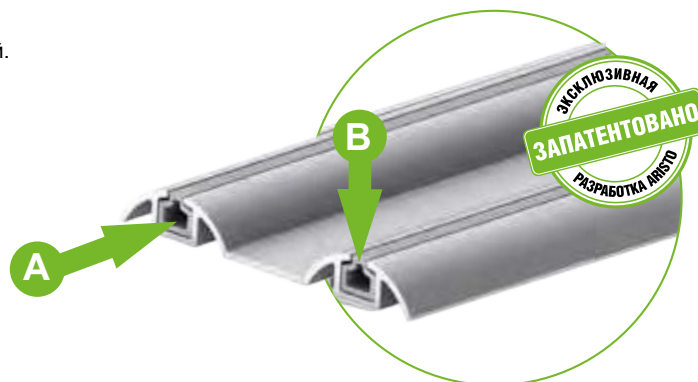
Для того чтобы установить уплотнитель:

- возьмите подготовленный отрезок нижней направляющей;
- заведите уплотнитель с торца в паз направляющей;
- протяните уплотнитель по всей длине направляющей.

B Установка уплотнителя после монтажа направляющей

Если установка предусматривает использование нижнего стопора, то уплотнитель, после закрепления направляющей, монтируется частями в паз сверху. Эластичный материал позволяет продавить его во внутрь, после чего, уплотнитель принимает свою первоначальную форму.

Расчет длины уплотнителя	
вид направляющей	формула расчета
Однополосная нижняя направляющая	$L_{\text{упл.}} = L_{\text{напр.}} + 20 \text{ мм}$
Направляющая нижняя	$L_{\text{упл.}} = L_{\text{напр.}} \times 2 + 40 \text{ мм}$



Уплотнитель предпочтительно устанавливать по всей длине направляющей. Для фиксации дверей в нужном положении рекомендуется верхние стопоры и доводчики.

Самоклеющаяся магнитная лента

- Подходит для раздвижной системы СТАНДАРТ и системы «4 в 1»
- Незаменим при установке: подвесных перегородок, углового профиля, складных дверей, а также многодверных шкафов и межкомнатных перегородок.
- Обеспечивает точную фиксацию дверей в нужном положении
- Гарантирует плотное и ровное примыкание дверей друг к другу

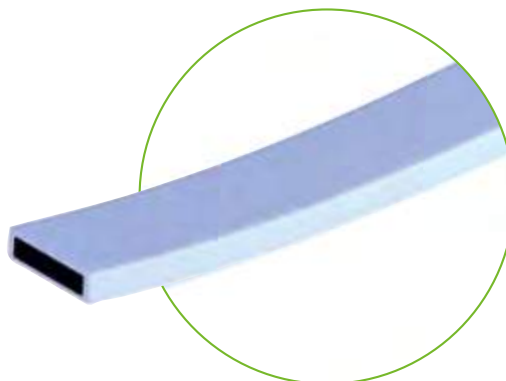
Лента имеет размер сечения 9*3,5мм, выполнена из эластичного магнитного материала, покрыта декоративной полимерной оболочкой универсального серого цвета. Быстрый и надёжный монтаж ленты обеспечивает нанесённый на её основание клейкий слой производства компании «3М».

Лента предназначена к применению в составе раздвижных систем – как подвесных, так и нижнеопорных. Мощность магнитов оптимизирована для плотного смыкания дверей. При этом, чтобы открыть двери - не нужно прилагать значительных усилий.

Применение ленты обеспечивает плотное и ровное смыкание дверей и перегородок, точную их фиксацию в нужном положении.

Рекомендуемые области применения магнитной ленты:

- Подвесные перегородки системы 4 в 1
- Примыкания перегородок с использованием углового профиля и ручки FUSION
- Смыкающиеся двери, установленные в один паз направляющей (многодверные шкафы - купе, раздвигающиеся межкомнатные перегородки)
- Примыкания дверей к стенам или боковинам шкафа, в том числе складные двери системы 4 в 1.



1 Перед монтажом пары лент необходимо определить их правильное взаимное расположение (полярность магнитов). Если магниты отталкиваются друг от друга, нужно один из двух отрезков ленты перевернуть.

2 Для монтажа лент необходимо удалить защитную плёнку с клеящей поверхности, разместить ленту в специальный паз, имеющийся на вертикальных и угловых профилях интерьерных систем (аналогично установке пылезащитной щётки).

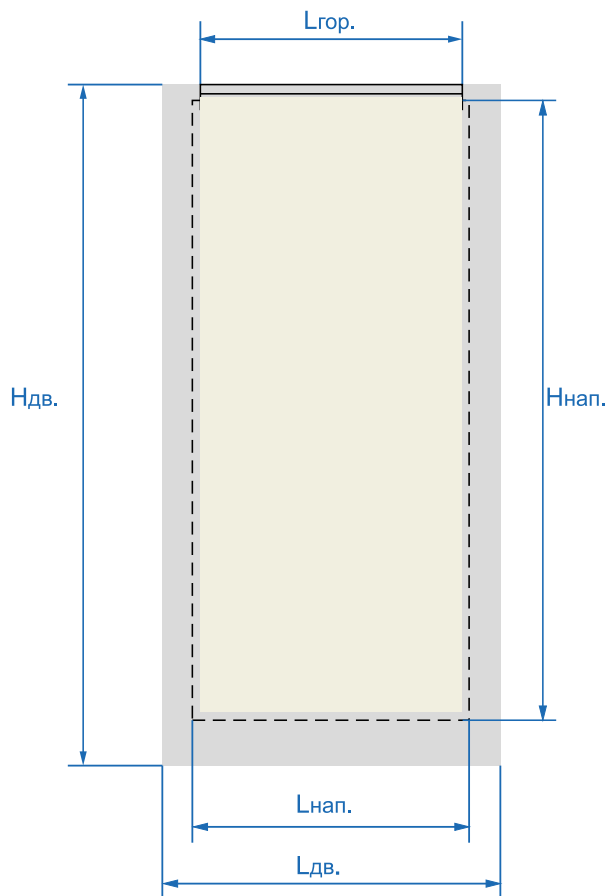
3 При монтаже необходимо обеспечить плотное примыкание лент между собой. Ленты должны быть ровно наклеены, зазоры между дверями устранены регулировкой.



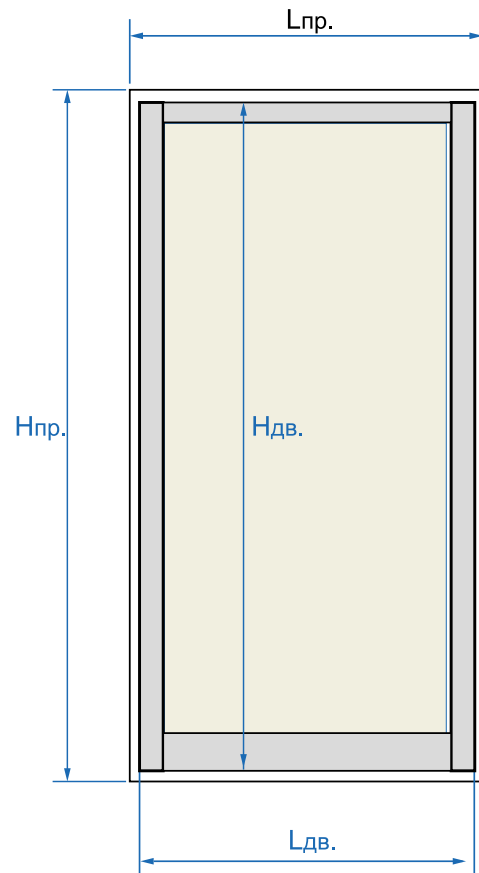
Рекомендуется, для ручек FUSION и H, совместно с магнитной лентой, использовать пылезащитную щётку. Щётка наклеивается на один из примыкающих профилей параллельно магнитной ленте, ближе к лицевой стороне.

Не рекомендуется совместное использование магнитных лент с доводчиками на одной стороне двери, так как для одновременного взведения пружины доводчика и преодоления силы магнитов при открывании двери, нужно приложить значительные усилия.

Расчет двери



Расчет распашной двери



наименование	обозначение
Высота проема	Hпр.
Ширина проема	Lпр.
Высота двери	Hдв.
Ширина двери	Lдв.
Высота наполнения	Hнап.
Ширина наполнения	Lнап.
Длина верхней рамки (средней, нижней)	Lгор.

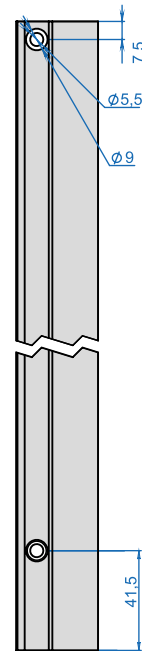
Распашная система

Расчет размеров дверей по параметрам проема		
наименование	обозначение	формула
Высота двери	Ндв.	Ндв. = Нпр. - 30 мм
Ширина двери	Лдв.	Лдв. = Лпр. - 6 мм

Раздвижная система

Расчет размеров дверей по параметрам проема		
наименование	обозначение	формула
Высота двери	Ндв.	Ндв. = Нпр. - 40 мм
Высота двери с доводчиком	Ндв.	Ндв. = Нпр. - 45 мм
Длина направляющей	Лнап.	Лнап. = Лпр.

Схема сверления отверстий в вертикальном профиле распашной системы



Расчет ширины дверей в зависимости от их количества и расположения				
дверей	вид наполнения	обозначение	формула без шлегеля	формула со шлегелем
2 шт.		Лдв.	$L_{дв.} = (L_{пр.} + 25 \text{ мм})/2$	$L_{дв.} = (L_{пр.} + 15 \text{ мм})/2$
3 шт.			$L_{дв.} = (L_{пр.} + 50 \text{ мм})/3$	$L_{дв.} = (L_{пр.} + 40 \text{ мм})/3$
4 шт.			$L_{дв.} = (L_{пр.} + 75 \text{ мм})/4$	$L_{дв.} = (L_{пр.} + 65 \text{ мм})/4$
4 шт.			$L_{дв.} = (L_{пр.} + 50 \text{ мм})/4$	$L_{дв.} = (L_{пр.} + 30 \text{ мм})/4$
5 шт.			$L_{дв.} = (L_{пр.} + 100 \text{ мм})/5$	$L_{дв.} = (L_{пр.} + 90 \text{ мм})/5$

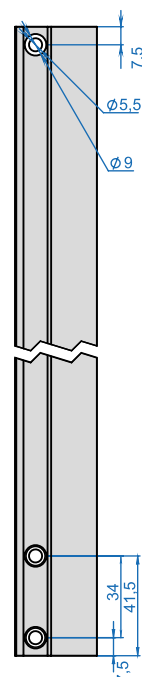
Распашная и раздвижная системы

Расчет длин горизонтальных профилей		
Наименование	обозначение	формула
Длина верхней (средней, нижней) рамки	Лгор.	Лгор. = Лдв. - 52 мм

Расчет высоты наполнения в зависимости от типа		
вид наполнения	обозначение	формула
ЛДСП, 10 мм	Ннап.	Ннап. = Ндв. - 57 мм
ЛДСП, 8 мм	Ннап.	Ннап. = Ндв. - 59 мм
Стекло/зеркало, 4 мм	Ннап.	Ннап. = Ндв. - 60 мм

Расчет ширины наполнения в зависимости от типа		
вид наполнения	обозначение	формула
ЛДСП, 10 мм	Лнап.	Лнап. = Лдв. - 36 мм
ЛДСП, 8 мм	Лнап.	Лнап. = Лдв. - 38 мм
Стекло/зеркало, 4 мм	Лнап.	Лнап. = Лдв. - 39 мм

Схема сверления отверстий в вертикальном профиле раздвижной системы



Средняя рамка

Одна средняя рамка с саморезом уменьшает высоту и ширину наполнения при возможных комбинациях на следующие значения:		
ЛДСП (10 мм)/ ЛДСП (10 мм)	ЛДСП (8 мм)/ ЛДСП (8 мм)	Зеркало (4 мм)/ Зеркало (4 мм)
9 мм	11 мм	12 мм
ЛДСП (10 мм)/ ЛДСП (8 мм)	ЛДСП (10 мм)/ Зеркало (4 мм)	ЛДСП (8 мм)/ Зеркало (4 мм)
10 мм	10.5 мм	11.5 мм

Одна средняя рамка без самореза уменьшает высоту и ширину наполнения при возможных комбинациях на следующие значения:		
ЛДСП (10 мм)/ ЛДСП (10 мм)	ЛДСП (8 мм)/ ЛДСП (8 мм)	Зеркало (4 мм)/ Зеркало (4 мм)
2 мм	4 мм	5 мм
ЛДСП (10 мм)/ ЛДСП (8 мм)	ЛДСП (10 мм)/ Зеркало (4 мм)	ЛДСП (8 мм)/ Зеркало (4 мм)
3 мм	3.5 мм	4.5 мм

Раздвижная система

Расчет размеров дверей по параметрам проема для раздвижной системы		
наименование	обозначение	формула
Высота двери	Н _{дв.}	Н _{дв.} = Н _{пр.} - 40 мм
Высота двери с доводчиком	Н _{дв.}	Н _{дв.} = Н _{пр.} - 45 мм
Длина направляющей	Л _{нап.}	Н _{нап.} = Л _{пр.}

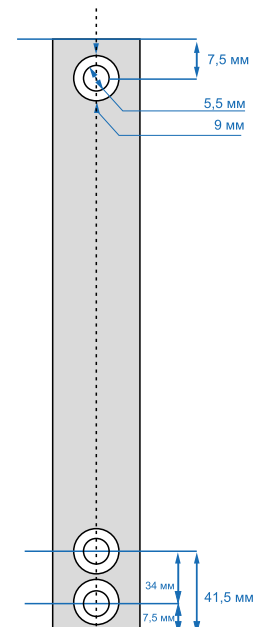
Расчет ширины дверей в зависимости от их количества и расположения				
дверей	вид наполнения	обозначение	формула без шлегеля	формула со шлегелем
2 шт.		Л _{дв.}	$L_{дв.} = (L_{пр.} + 35 \text{ мм})/2$	$L_{дв.} = (L_{пр.} + 25 \text{ мм})/2$
3 шт.			$L_{дв.} = (L_{пр.} + 70 \text{ мм})/3$	$L_{дв.} = (L_{пр.} + 60 \text{ мм})/3$
4 шт.			$L_{дв.} = (L_{пр.} + 105 \text{ мм})/4$	$L_{дв.} = (L_{пр.} + 95 \text{ мм})/4$
4 шт.			$L_{дв.} = (L_{пр.} + 70 \text{ мм})/4$	$L_{дв.} = (L_{пр.} + 50 \text{ мм})/4$
5 шт.			$L_{дв.} = (L_{пр.} + 140 \text{ мм})/5$	$L_{дв.} = (L_{пр.} + 130 \text{ мм})/5$

Расчет длин горизонтальных профилей		
Наименование	обозначение	формула
Длина верхней (средней, нижней) рамки	Л _{гор.}	Л _{гор.} = Л _{дв.} - 70 мм

Расчет высоты наполнения в зависимости от типа		
вид наполнения	обозначение	формула
ЛДСП, 10 мм	Н _{нап.}	Н _{нап.} = Н _{дв.} - 57 мм
ЛДСП, 8 мм	Н _{нап.}	Н _{нап.} = Н _{дв.} - 59 мм
Стекло/зеркало, 4 мм	Н _{нап.}	Н _{нап.} = Н _{дв.} - 60 мм

Расчет ширины наполнения в зависимости от типа		
вид наполнения	обозначение	формула
ЛДСП, 10 мм	Л _{нап.}	Л _{нап.} = Л _{дв.} - 54 мм
ЛДСП, 8 мм	Л _{нап.}	Л _{нап.} = Л _{дв.} - 56 мм
Стекло/зеркало, 4 мм	Л _{нап.}	Л _{нап.} = Л _{дв.} - 57 мм

Схема сверления отверстий в вертикальном профиле раздвижной системы



Средняя рамка

Одна средняя рамка с саморезом уменьшает высоту и ширину наполнения при возможных комбинациях на следующие значения:		
ЛДСП (10 мм)/ ЛДСП (10 мм)	ЛДСП (8 мм)/ ЛДСП (8 мм)	Зеркало (4 мм)/ Зеркало (4 мм)
9 мм	11 мм	12 мм
ЛДСП (10 мм)/ ЛДСП (8 мм)	ЛДСП (10 мм)/ Зеркало (4 мм)	ЛДСП (8 мм)/ Зеркало (4 мм)
10 мм	10.5 мм	11.5 мм

Одна средняя рамка без самореза уменьшает высоту и ширину наполнения при возможных комбинациях на следующие значения:		
ЛДСП (10 мм)/ ЛДСП (10 мм)	ЛДСП (8 мм)/ ЛДСП (8 мм)	Зеркало (4 мм)/ Зеркало (4 мм)
2 мм	4 мм	5 мм
ЛДСП (10 мм)/ ЛДСП (8 мм)	ЛДСП (10 мм)/ Зеркало (4 мм)	ЛДСП (8 мм)/ Зеркало (4 мм)
3 мм	3.5 мм	4.5 мм

Раздвижная система

Расчет размеров дверей по параметрам проема		
наименование	обозначение	формула
Высота двери	Hдв.	Hдв. = Hпр. - 40 мм
Высота двери с доводчиком	Hдв.	Hдв. = Hпр. - 45 мм
Длина направляющих	Lнапр.	Lнапр. = Lпр.

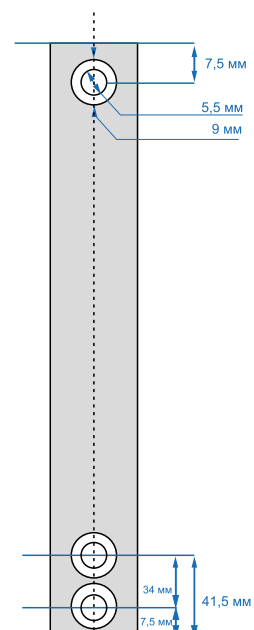
Расчет ширины дверей в зависимости от их количества и расположения				
дверей	вид наполнения	обозначение	формула без шлегеля	формула со шлегелем
2 шт.		Lдв.	$L_{дв.} = (L_{пр.} + 39,5 \text{ мм})/2$	$L_{дв.} = (L_{пр.} + 29,5 \text{ мм})/2$
3 шт.			$L_{дв.} = (L_{пр.} + 79 \text{ мм})/3$	$L_{дв.} = (L_{пр.} + 69 \text{ мм})/3$
4 шт.			$L_{дв.} = (L_{пр.} + 118,5 \text{ мм})/4$	$L_{дв.} = (L_{пр.} + 108,5 \text{ мм})/4$
4 шт.			$L_{дв.} = (L_{пр.} + 79 \text{ мм})/4$	$L_{дв.} = (L_{пр.} + 59 \text{ мм})/4$
5 шт.			$L_{дв.} = (L_{пр.} + 158 \text{ мм})/5$	$L_{дв.} = (L_{пр.} + 148 \text{ мм})/5$

Расчет длин горизонтальных профилей		
Наименование	обозначение	формула
Длина верхней (средней, нижней) рамки	Lгор.	Lгор. = Lдв. - 76,4 мм

Расчет высоты наполнения в зависимости от типа		
вид наполнения	обозначение	формула
ЛДСП, 10 мм	Hнап.	Hнап. = Hдв. - 57 мм
ЛДСП, 8 мм	Hнап.	Hнап. = Hдв. - 59 мм
Стекло/зеркало, 4 мм	Hнап.	Hнап. = Hдв. - 60 мм

Расчет ширины наполнения в зависимости от типа		
вид наполнения	обозначение	формула
ЛДСП, 10 мм	Lнап.	Lнап. = Lдв. - 60 мм
ЛДСП, 8 мм	Lнап.	Lнап. = Lдв. - 62 мм
Стекло/зеркало, 4 мм	Lнап.	Lнап. = Lдв. - 63 мм

Схема сверления отверстий в вертикальном профиле раздвижной системы



Средняя рамка

Одна средняя рамка с саморезом уменьшает высоту и ширину наполнения при возможных комбинациях на следующие значения:		
ЛДСП (10 мм)/ ЛДСП (10 мм)	ЛДСП (8 мм)/ ЛДСП (8 мм)	Зеркало (4 мм)/ Зеркало (4 мм)
9 мм	11 мм	12 мм
ЛДСП (10 мм)/ ЛДСП (8 мм)	ЛДСП (10 мм)/ Зеркало (4 мм)	ЛДСП (8 мм)/ Зеркало (4 мм)
10 мм	10,5 мм	11,5 мм

Одна средняя рамка без самореза уменьшает высоту и ширину наполнения при возможных комбинациях на следующие значения:		
ЛДСП (10 мм)/ ЛДСП (10 мм)	ЛДСП (8 мм)/ ЛДСП (8 мм)	Зеркало (4 мм)/ Зеркало (4 мм)
2 мм	4 мм	5 мм
ЛДСП (10 мм)/ ЛДСП (8 мм)	ЛДСП (10 мм)/ Зеркало (4 мм)	ЛДСП (8 мм)/ Зеркало (4 мм)
3 мм	3,5 мм	4,5 мм

Распашная система

Расчет размеров дверей по параметрам проема		
наименование	обозначение	формула
Высота двери	Ндв.	Ндв. = Нпр. - 30 мм
Ширина двери	Лдв.	Лдв. = Лпр. - 12 мм

Раздвижная система

Расчет размеров дверей по параметрам проема		
наименование	обозначение	формула
Высота двери	Ндв.	Ндв. = Нпр. - 40 мм
Высота двери с доводчиком	Ндв.	Ндв. = Нпр. - 45 мм
Длина направляющих	Лнапр.	Лнапр. = Лпр.

Расчет ширины дверей в зависимости от их количества и расположения				
дверей	вид наполнения	обозначение	формула без шлегеля	формула со шлегелем
2 шт.		Лдв.	$L_{дв.} = (L_{пр.} + 45 \text{ мм})/2$	$L_{дв.} = (L_{пр.} + 35 \text{ мм})/2$
3 шт.			$L_{дв.} = (L_{пр.} + 90 \text{ мм})/3$	$L_{дв.} = (L_{пр.} + 80 \text{ мм})/3$
4 шт.			$L_{дв.} = (L_{пр.} + 135 \text{ мм})/4$	$L_{дв.} = (L_{пр.} + 125 \text{ мм})/4$
4 шт.			$L_{дв.} = (L_{пр.} + 90 \text{ мм})/4$	$L_{дв.} = (L_{пр.} + 70 \text{ мм})/4$
5 шт.			$L_{дв.} = (L_{пр.} + 180 \text{ мм})/5$	$L_{дв.} = (L_{пр.} + 170 \text{ мм})/5$

Распашная и раздвижная системы

Расчет длин горизонтальных профилей		
Наименование	обозначение	формула
Длина верхней (средней, нижней) рамки	Лгор.	$L_{гор.} = L_{дв.} - 51 \text{ мм}$

Расчет высоты наполнения в зависимости от типа		
вид наполнения	обозначение	формула
ЛДСП, 10 мм	Ннап.	$H_{нап.} = H_{дв.} - 57 \text{ мм}$
ЛДСП, 8 мм	Ннап.	$H_{нап.} = H_{дв.} - 59 \text{ мм}$
Стекло/зеркало, 4 мм	Ннап.	$H_{нап.} = H_{дв.} - 60 \text{ мм}$

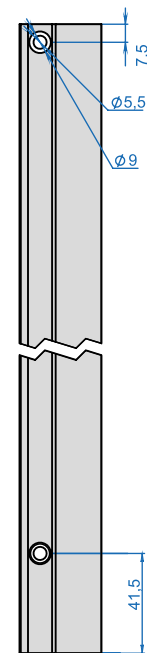
Расчет ширины наполнения в зависимости от типа		
вид наполнения	обозначение	формула
ЛДСП, 10 мм	Лнап.	$L_{нап.} = L_{дв.} - 35 \text{ мм}$
ЛДСП, 8 мм	Лнап.	$L_{нап.} = L_{дв.} - 37 \text{ мм}$
Стекло/зеркало, 4 мм	Лнап.	$L_{нап.} = L_{дв.} - 38 \text{ мм}$

Средняя рамка

Одна средняя рамка <u>с саморезом</u> уменьшает высоту и ширину наполнения при возможных комбинациях на следующие значения:		
ЛДСП (10 мм)/ ЛДСП (10 мм)	ЛДСП (8 мм)/ ЛДСП (8 мм)	Зеркало (4 мм)/ Зеркало (4 мм)
9 мм	11 мм	12 мм
ЛДСП (10 мм)/ ЛДСП (8 мм)	ЛДСП (10 мм)/ Зеркало (4 мм)	ЛДСП (8 мм)/ Зеркало (4 мм)
10 мм	10,5 мм	11,5 мм

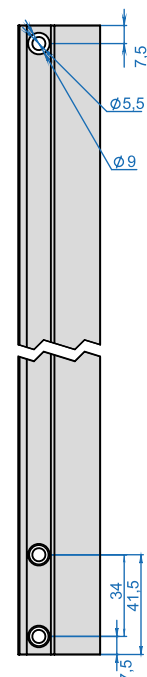
Одна средняя рамка <u>без самореза</u> уменьшает высоту и ширину наполнения при возможных комбинациях на следующие значения:		
ЛДСП (10 мм)/ ЛДСП (10 мм)	ЛДСП (8 мм)/ ЛДСП (8 мм)	Зеркало (4 мм)/ Зеркало (4 мм)
2 мм	4 мм	5 мм
ЛДСП (10 мм)/ ЛДСП (8 мм)	ЛДСП (10 мм)/ Зеркало (4 мм)	ЛДСП (8 мм)/ Зеркало (4 мм)
3 мм	3,5 мм	4,5 мм

Схема сверления отверстий в вертикальном профиле распашной системы

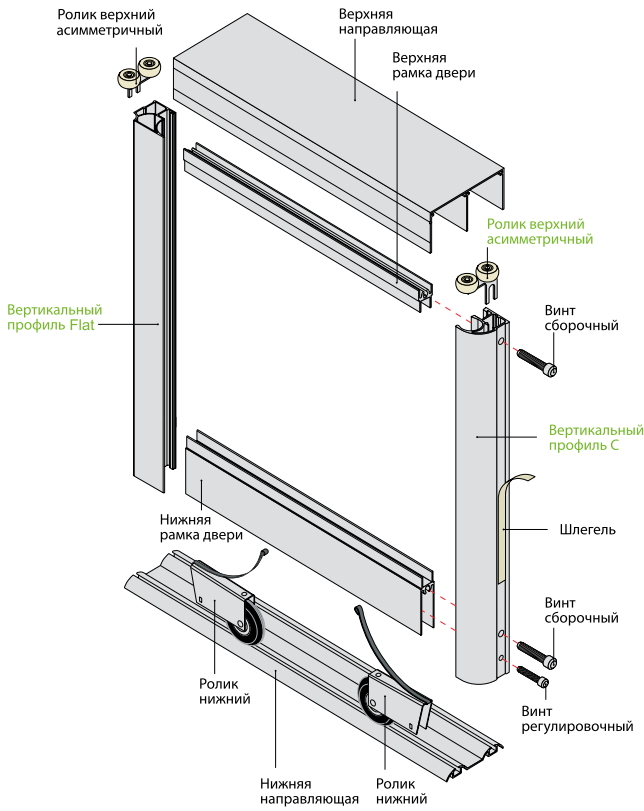


При необходимости для сокращения свободного пространства по краям двери используйте шлегель

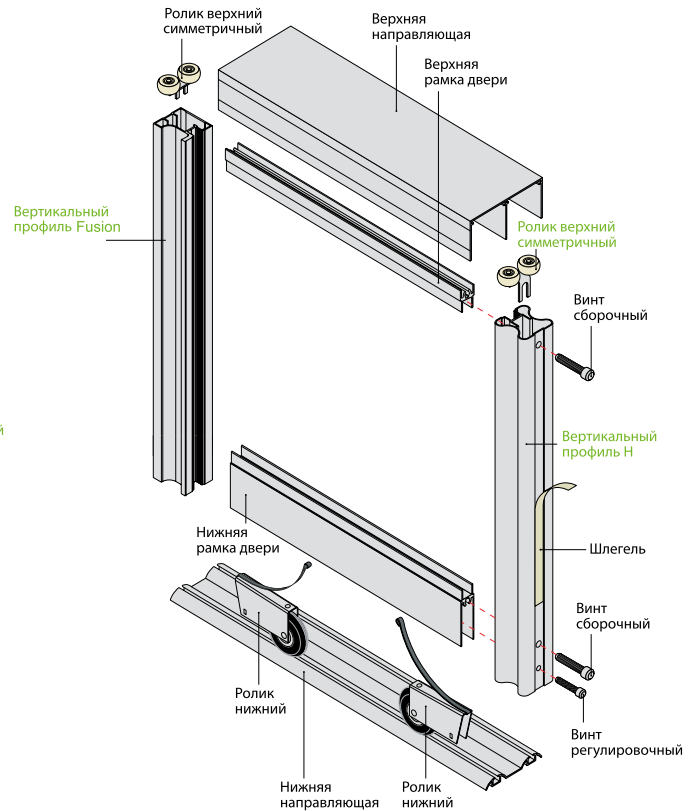
Схема сверления отверстий в вертикальном профиле раздвижной системы



Профиль С, FLAT,O

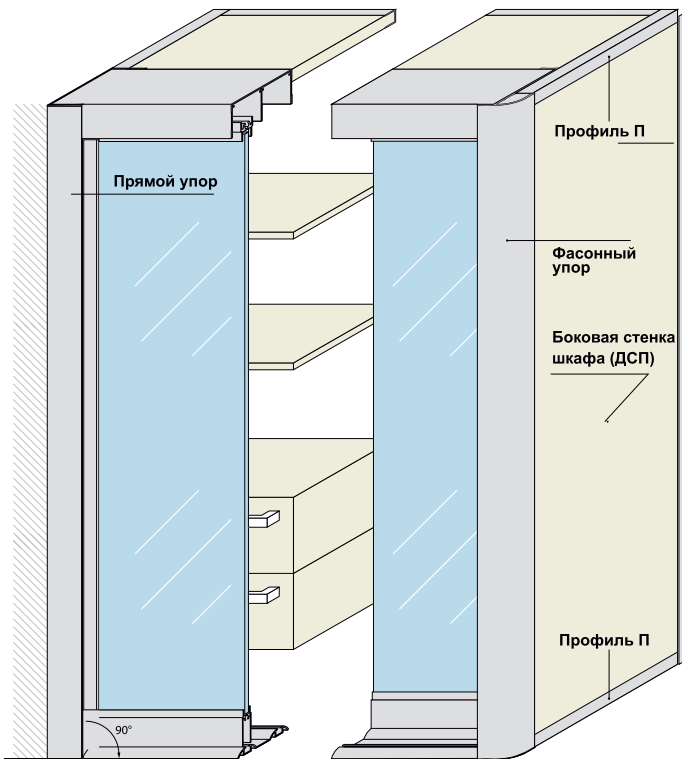


Профиль Н, FUSION



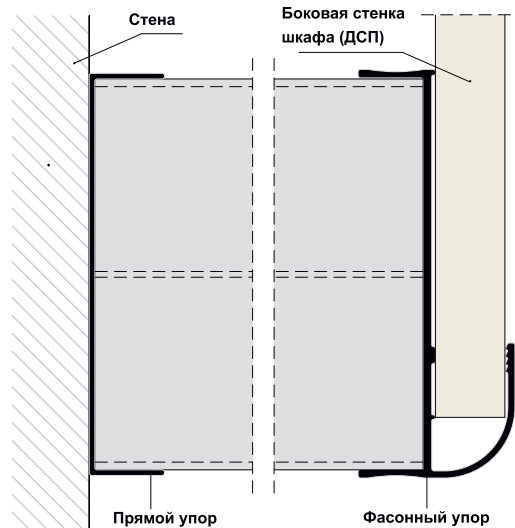
Дополнительные конструкции

Установка прямого и фасонного упоров



Сечение по горизонтали прямого и фасонного упоров

Вид сверху

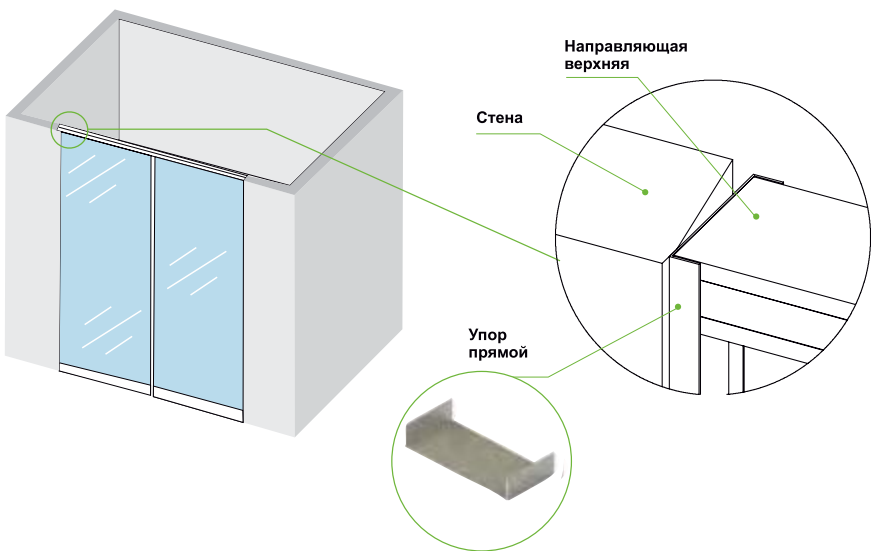


ТИПЫ УСТАНОВКИ ВЫРАВНИВАТЕЛЕЙ УГЛОВ

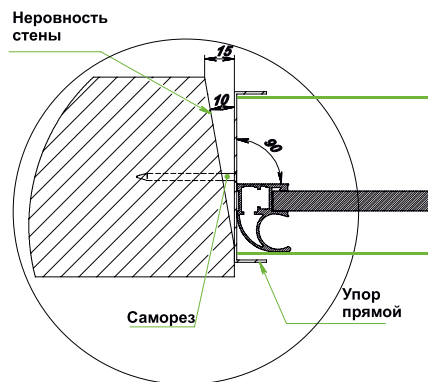
По потолку:
 до 16 мм – угол от прямого упора
 до 20 мм – угол от П-профиля
 до 40 мм – угол от верхней направляющей

По стене:
 только угол от прямого упора

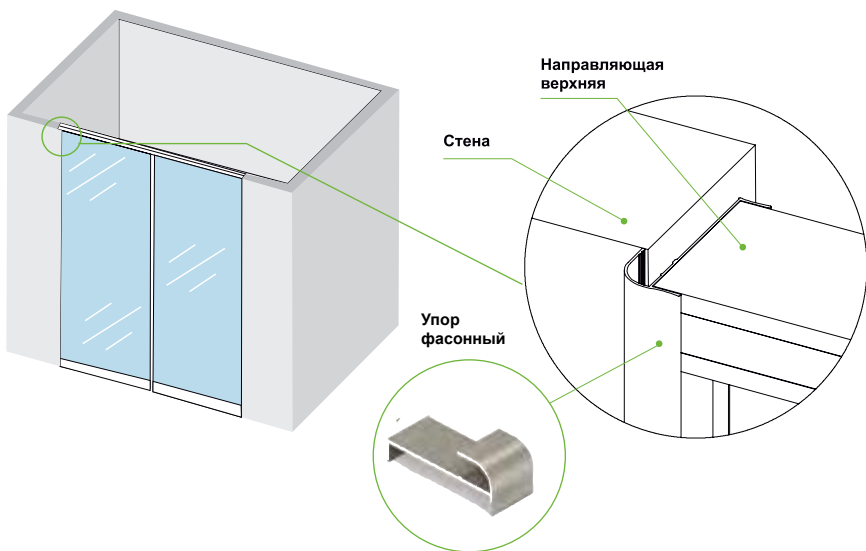
Прямой упор



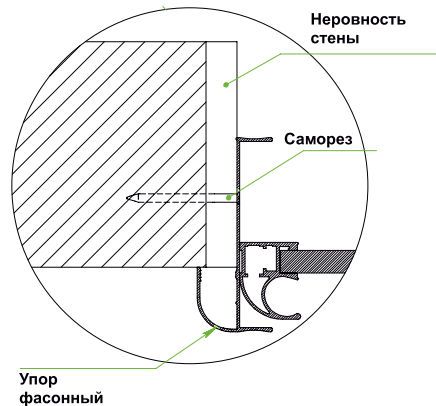
Вид сверху



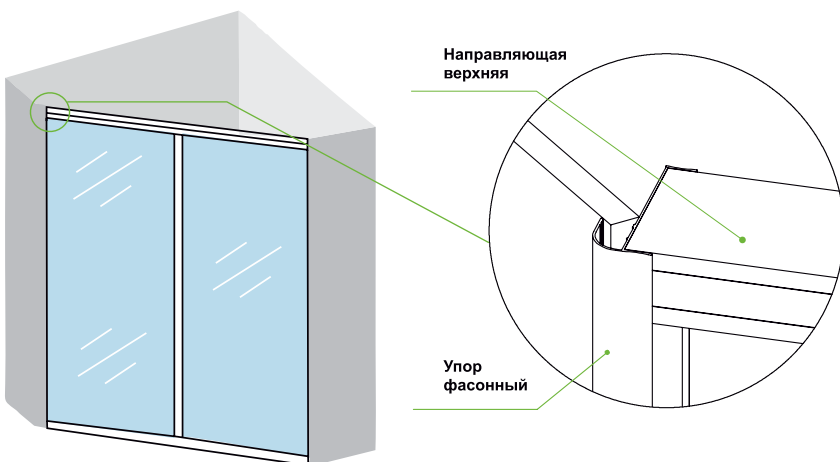
Фасонный упор. Угол 90°



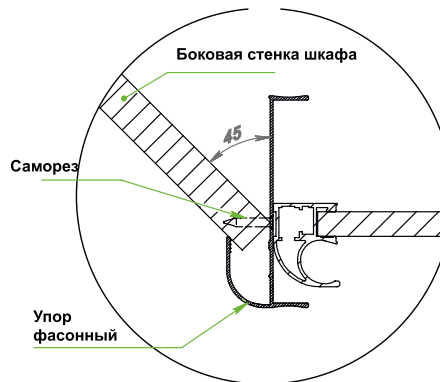
Вид сверху



Фасонный упор. Угол 45°

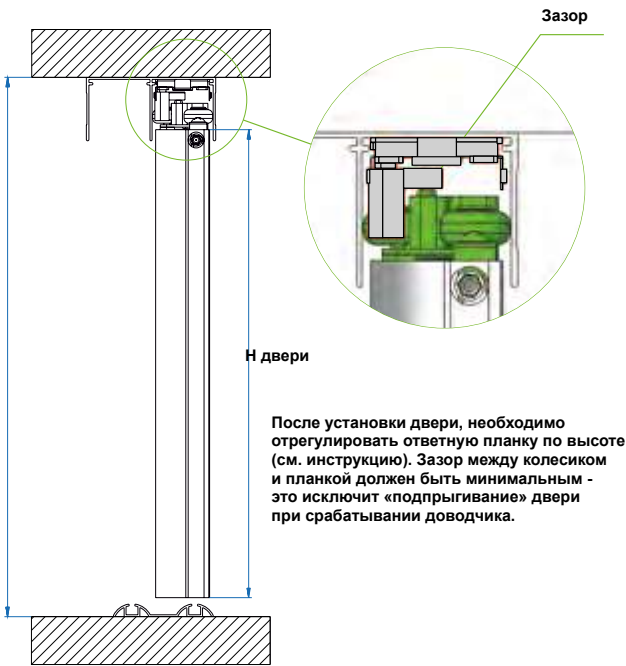


Вид сверху



Установка доводчика

Расчет высоты с доводчиком



$$H \text{ двери} = H_s - 45$$

Доводчик возможно установить на любые двери, собранные из алюминиевого профиля раздвижной системы «ARISTO».

- 1 Устанавливаем закладные элементы (рис. 1). Если дверь была собрана ранее, то необходимо частично разобрать дверь для установки закладных элементов.

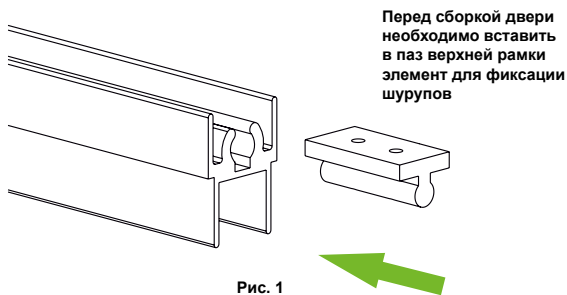


Рис. 1

- 2 Устанавливаем доводчик на дверь (рис.2) При установке доводчика на ранее собранную дверь, необходимо убрать верхние ролики (доводчик устанавливается вместо них). Доводчик крепится в двух точках: первая - сборочным винтом вместо верхнего ролика, вторая - саморезом (входит в комплект) в закладной элемент, установленный на предыдущем этапе.

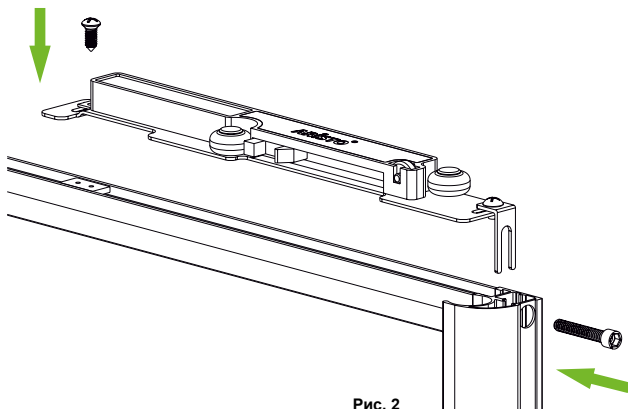


Рис. 2

- 3 Устанавливаем дверь в шкаф (рис.3). Доводчик при этом взводить не надо.

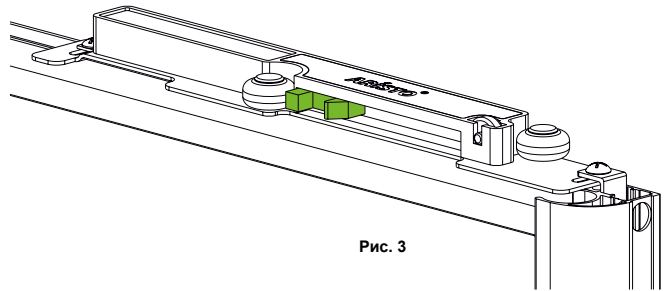


Рис. 3

- 4 Устанавливаем ответную планку доводчика в верхнюю направляющую до упора вверх, размещая в любом месте со стороны, где будет стоять дверь (рис. 4). Вставляем дверь в направляющие в стороне от ответной планки. Руками доводим дверь до края шкафа (ответная планка сама встанет в нужное место). Отводим дверь обратно, при этом доводчик взведется. Фиксируем ответную планку саморезами.

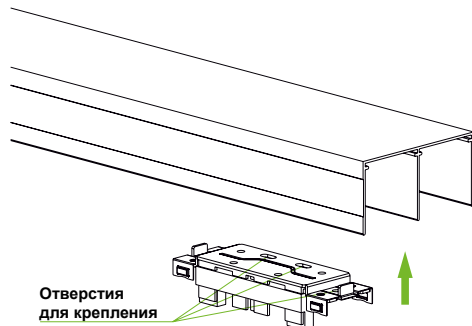


Рис. 4

- 5 Проверяем срабатывание доводчика. Перед регулировкой ответную планку необходимо поднять максимально вверх, вращая регулировочный винт против часовой стрелки до упора, используя шестигранный ключ на 3 мм. Закрываем дверь (резко) и следим за «подпрыгиванием». Если дверь «прыгает», необходимо опустить ответную планку, вращая регулировочный винт по часовой стрелке.

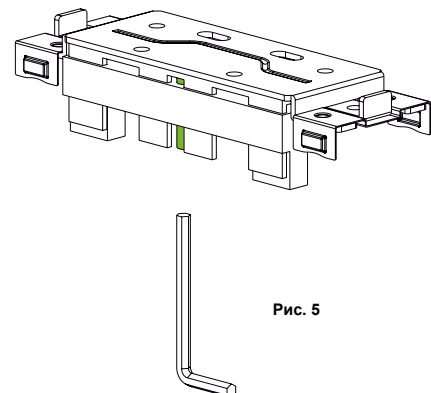
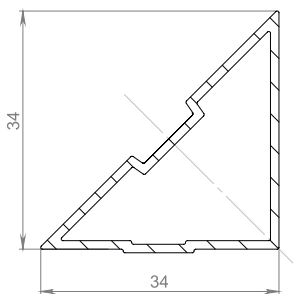


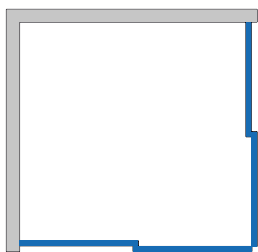
Рис. 5

Сборка с угловым профилем

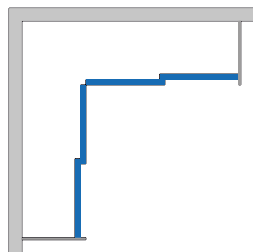


Угловой профиль служит для создания угловых конструкций (под углом 90°, 45° в шкафах-купе, гардеробных комнатах. Профиль поставляется в цвете «Хром матовый». Может быть применен при использовании профиля FUSION в раздвижной системе, в «4в1»

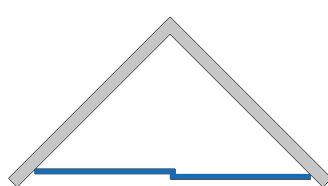
Основное применение



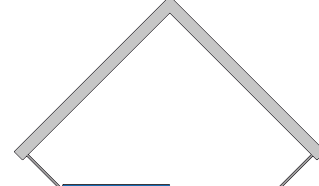
Внешний угол 90 градусов (шкаф-купе или гардеробная комната)



Внутренний угол 90 градусов (встроенный шкаф-купе)

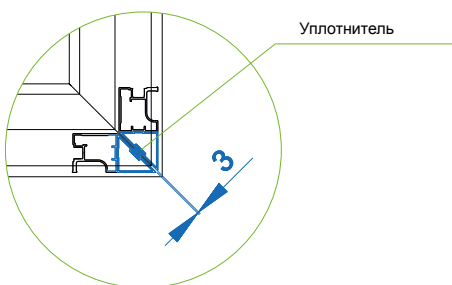
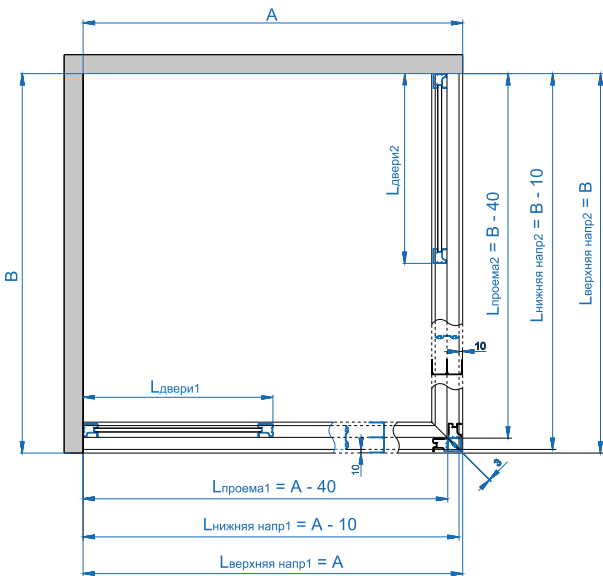


Внутренний угол 45 градусов (встроенный шкаф-купе без боковых панелей)

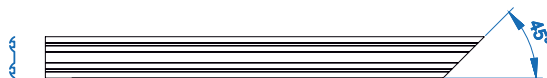


Внутренний угол 90 градусов (встроенный шкаф-купе)

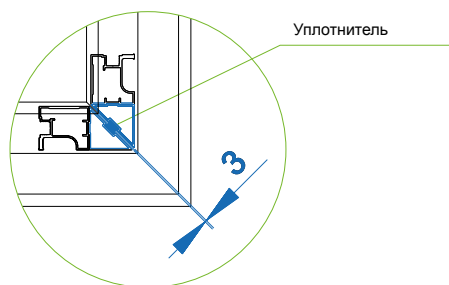
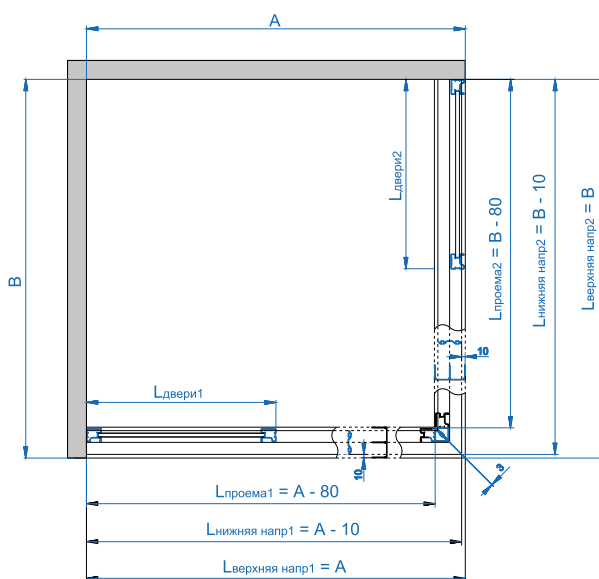
Внешний угол. Четыре двери



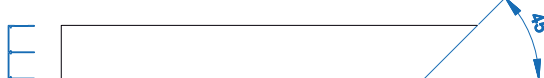
Скос под 45° верхней и нижней направляющей



Внешний угол. Пять и более дверей

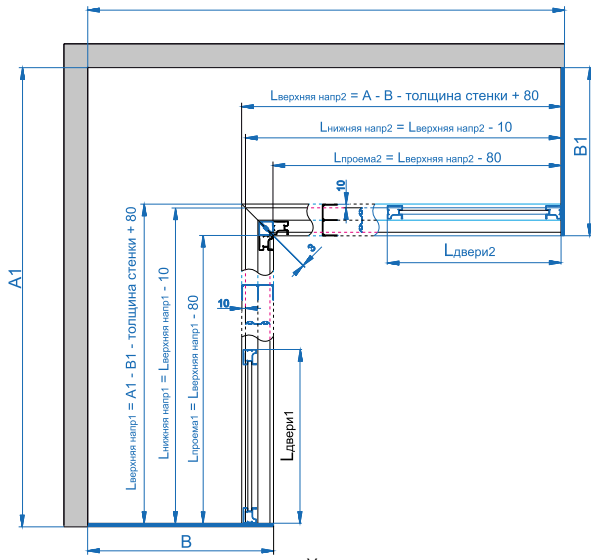


Скос под 45° верхней и нижней направляющей

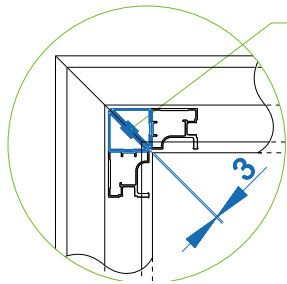


Лдвери и **Ндвери** рассчитываются по стандартным таблицам, исходя из известных **Лпроема** и **Нпроема**.

Внутренний угол. Четыре двери



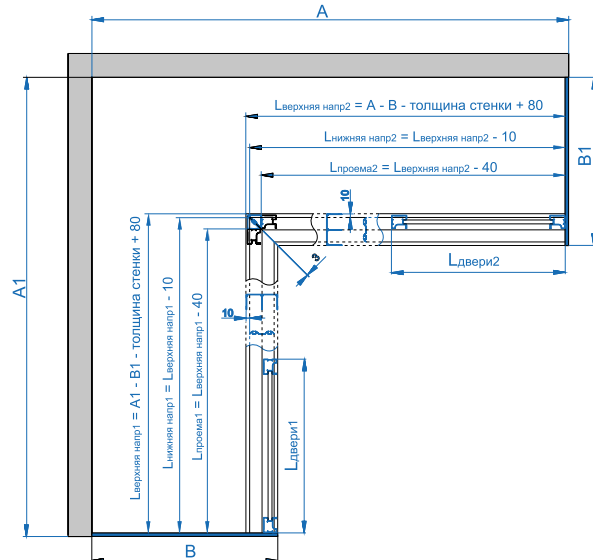
Уплотнитель



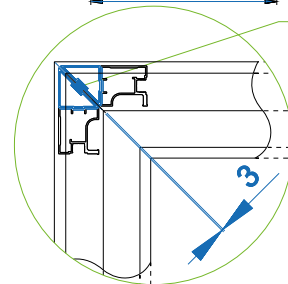
Скос под 45° верхней и нижней направляющей



Внутренний угол. Пять и более дверей



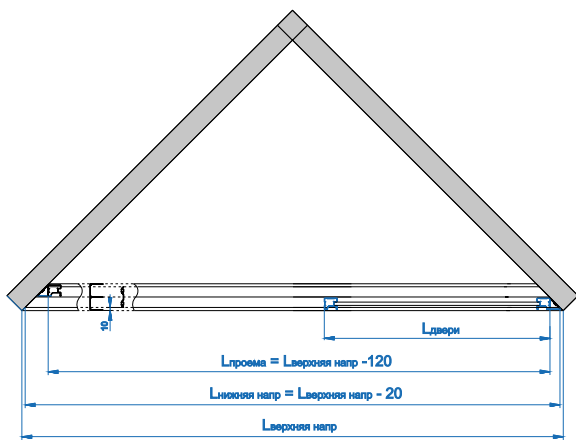
Уплотнитель



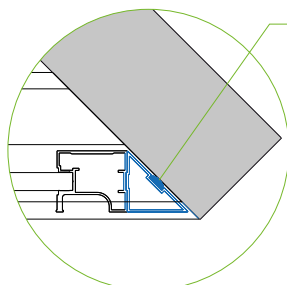
Скос под 45° верхней и нижней направляющей



Внутренний угол 90°. Две двери



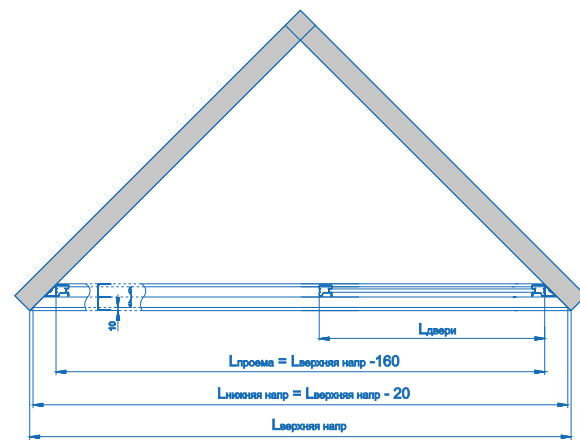
Уплотнитель



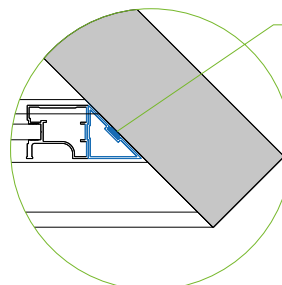
Скос под 45° верхней и нижней направляющей



Внутренний угол 90°. Три и более дверей



Уплотнитель



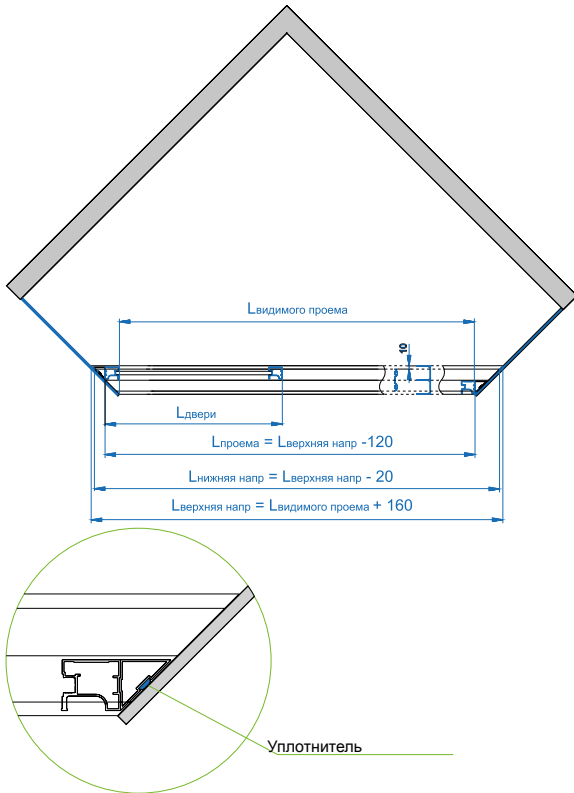
Lдвери и Hдвери рассчитываются по стандартным таблицам, исходя из известных Lпроема и Hпроема.

Скос под 45° верхней и нижней направляющей



Сборка дверей с угловым профилем

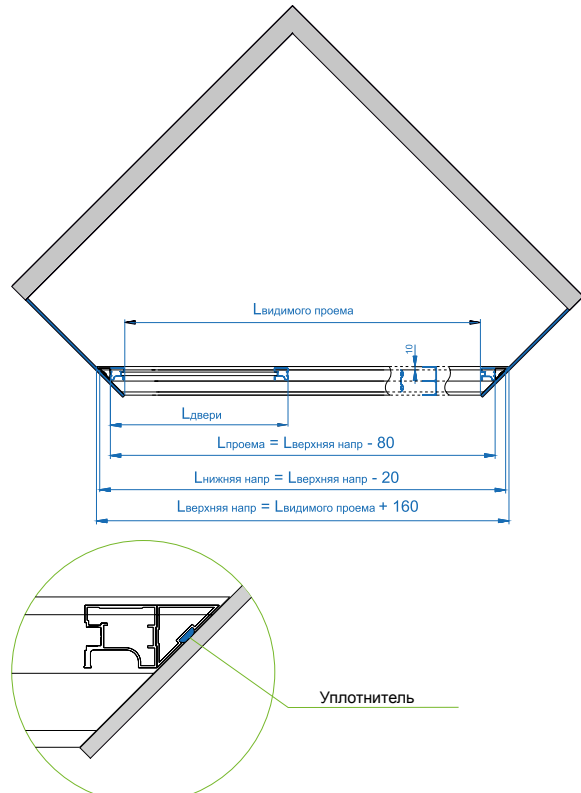
Внутренний угол 45°. Две двери



Скос под 45° верхней и нижней направляющей



Внутренний угол 45°. Три и более дверей



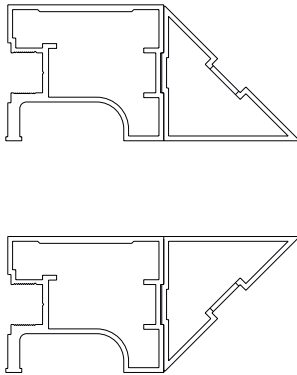
Скос под 45° верхней и нижней направляющей



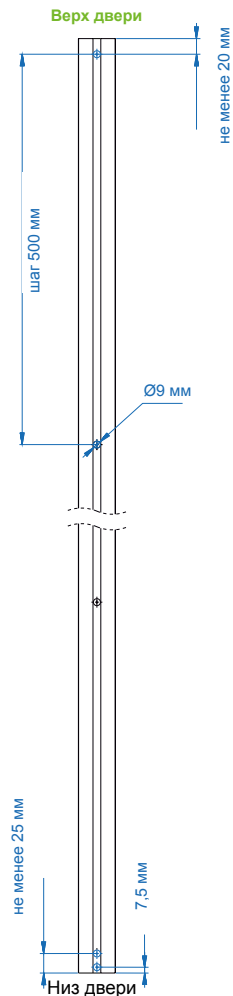
Фиксация углового профиля

Фиксируем угловой профиль на саморезы по металлу 3,5 x 1,6 мм. Бита шурупверта должна быть длинная и маленького диаметра для предотвращения деформации ребер профиля.

Варианты сборки

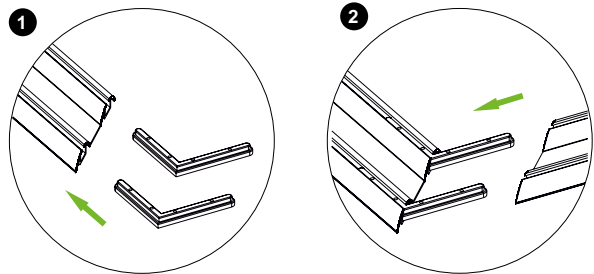


Нижнее отверстие для осуществления регулировки двери.

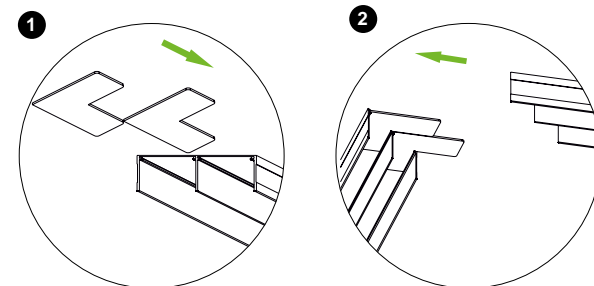


Фурнитура стыковки направляющих

Нижние направляющие



Верхние направляющие



Лдвери и Ндвери рассчитываются по стандартным таблицам, исходя из известных Lпроема и Nпроема.

Система NOVA

минимализм в современных дверях,
подчеркивающий простоту
и функциональность.

Незаметный тонкий профиль с видимой
частью 5 мм сочетается с любым декором,
уникальные кронштейны позволяют скрыть
верхнюю направляющую, совершенные
ролики обеспечивают плавный и бесшум-
ный ход дверей. Разработано под наиболее
распространённые плиты толщиной 16 мм,
– широкая цветовая гамма мебельных плит
для бесконечного количества вариантов
дизайна. Для дверей шириной до 1500 мм
и высотой до 2600 мм весом до 80 кг.



В интерьере:
Вертикальный профиль «NOVA»,
цвет «белый глянец»
Тип системы: система NOVA

Система NOVA. Ассортимент профилей



CKRU0487
Вертикальный
профиль
Длина – 5.4 м



CKRU0442
Рамка горизонтальная
узкая
Длина – 5.4 м



CKRU0486
Рамка средняя
закрытая
Длина – 5.4 м



CKRU0485
Рамка средняя
открытая
Длина – 5.4 м



CKRU0448
Торцевой профиль
ручки
Длина – 5.4 м



CKRU0480
Усилитель
Длина – 5.4 м

Система NOVA. Цветовая гамма



Матовый хром



Белый глянец

Система NOVA. Ассортиментная матрица



Вертикальный
профиль



Рамка
горизонтальная
узкая



Рамка средняя
закрытая



Рамка средняя
открытая



Торцевой профиль
ручки



Усилитель

Матовый
хром



Белый
глянец



Система NOVA. Фурнитура



ANV16
Комплект роликов
В комплект входит:
нижний ролик - 2 шт.
верхний ролик - 2 шт.



ANV016-01
Кронштейн
для внутренней двери
В комплекте - 2 шт.
Винт крепежный - 4 шт.



ANV016-03
Кронштейн
для внешней двери
В комплекте - 2 шт.
Винт крепежный - 4 шт.



ARD-02 L / ARD-02 R
Доводчик
левой/правой двери
Доводчик - 1 шт. Ответная планка - 1 шт.
Усиленная пружина - 1 шт.
Саморез - 2 шт. Шайба - 1 шт.

Система NOVA. Фурнитура



ANV 16-04
Ручка врезная L=200мм
 хром матовый



ANV 16-04/W
Ручка врезная L=200мм
 белый глянец



Саморез
 с потайной головкой,
 2,9*19



Саморез
 с потайной головкой,
 2,9*13



Саморез
 с полукруглой головкой,
 3,9*16



Саморез
 с полукруглой
 головкой, 3,9*9,5

Система СТАНДАРТ. Элементы



CKRU046
Направляющая верхняя
 Длина – 5.4 м
 В упаковке 10 шт.



CKRU0107
Однополозная верхняя направляющая
 Длина – 5.4 м
 В упаковке 10 шт.



CKRU0009
Направляющая нижняя
 Длина – 5.4 м
 В упаковке 10 шт.



CKRU0108
Однополозная нижняя направляющая
 Длина – 5.4 м
 В упаковке 8 шт.



ARS01
Стопор верхней направляющей для раздвижной системы
 В упаковке 128 шт.



MT/ST 9*5-6P6L
Шлегель
 Высота - 5 мм, ширина - 9 мм,
 в бухте - 150 м



КНП 01
Уплотнитель для нижней направляющей (прозрачный)
 100 м.п. в бухте



AP-30
Заглушка алюминиевая для однополозной нижней направляющей
 Цвета: золото, хром, шампань, бронза



AP-29
Заглушка алюминиевая для двухполозной нижней направляющей
 Цвета: золото, хром, шампань, бронза

Внутренняя сторона двери

Вертикальный
профиль



Кронштейн
для внешней двери
+ верхний ролик



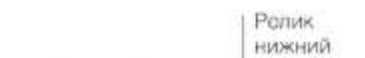
Рамка
горизонтальная
узкая



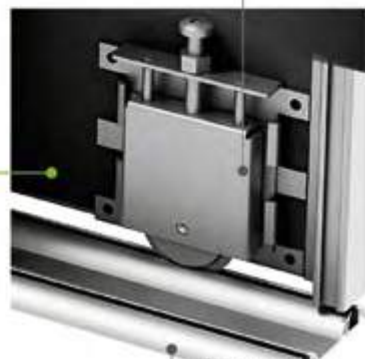
Кронштейн
для внутренней двери
+ верхний ролик



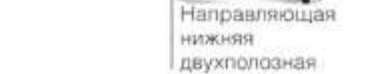
Усилитель



Ролик
нижний



Направляющая
нижняя
двухполосная





При установке ручки в среднюю рамку, она становится ее частью и практически незаметна.



Рамка средняя закрытая

Рамка средняя открытая

Торцевой профиль ручки

№ п/п	Техническая характеристика	Показатель
1	Минимальная высота двери	700 мм
2	Максимальная высота двери	2600 мм
3	Минимальная ширина двери	500 мм
4	Максимальная ширина двери	1 500 мм
5	Вес двери максимальный	80 кг

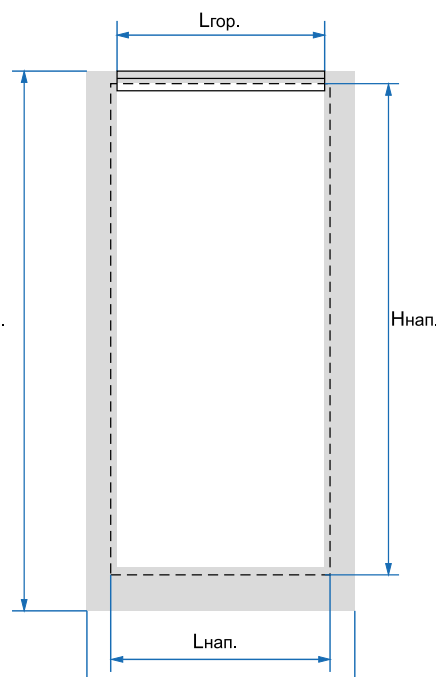
Расчет замеров деталей

- 1 Определите конструкцию двери: количество рамок, расположение ручек, способ установки верхней направляющей (видимая/скрытая), вариант примыкания дверей к корпуса шкафа (вкладной/накладной фасад).
- 2 Замерьте проём, в который будут установлены двери.
- 3 Рассчитайте размер дверей
- 4 Рассчитайте размеры элементов дверей: профили, наполнение.

При размере двери более 900 мм в ширину или высоте более 2400 в высоту для большей прочности, рекомендуется установка 1-2 усилителей сзади системы. Усилители устанавливать в горизонтальной плоскости, в 50 см от верха и в 50 см от низа двери. Также при дверях шире 1 метра, в зависимости от материала, из которого сделаны двери, рекомендуется ставить три ролика.

При использовании материалов, склонных к выгибанию* и имеющим внутреннее напряжение, рекомендуется не делать цельные двери, а вставлять разделители для снятия внутреннего напряжения материала и усиливать соединение сзади усилителем.

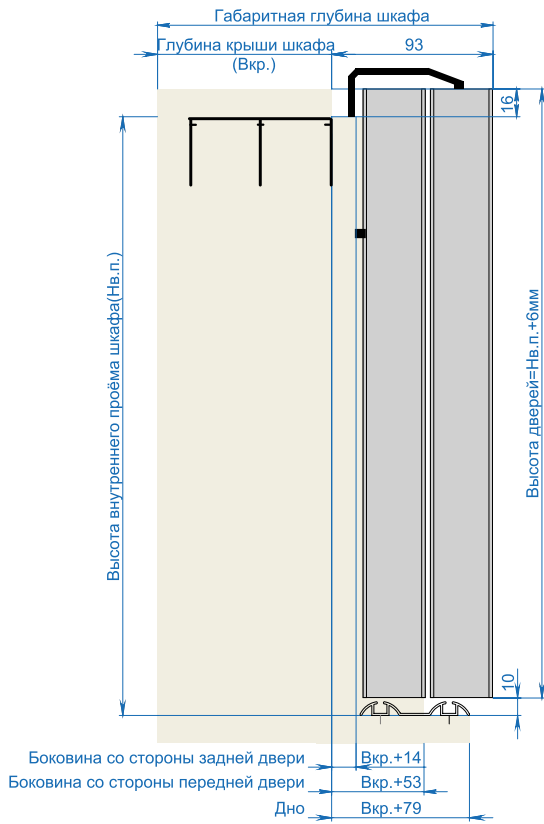
наименование	обозначение	формула
высота проема	Нпр.	-
высота внутреннего проема шкафа	Нв.п	-
ширина проема	Лпр.	-
высота двери при стандартном видимом монтаже верхней направляющей	Ндв.	Ндв=Нпр. - 45 мм
высота двери при скрытом монтаже верхней направляющей	Ндв.	Ндв=Нпр. + 6 мм
ширина двери	Лдв.	$L_{дв.} = \frac{L_{пр.} + (12 \text{ мм} \times (N_{дв.} - 1))}{N_{дв.}}$
высота наполнения	Ннап.	Ннап.=Н дв. - 7 мм
ширина наполнения	Лнап.	Лнап.=L дв. - 4 мм
ширина горизонтальной рамки	Лгор.	Лгор.=L дв. - 10 мм
ширина усилителя	Лус.	Лус.=L дв. - 44 мм
количество дверей	Ндв.	-
Габаритная глубина шкафа	Вшк.	-
Глубина крыши шкафа	Вкр.	Вкр.=Вшк. - 93 мм
Ширина боковины со стороны задней двери	Лбок.з.	Лбок.з.=Вкр. + 14 мм
Ширина боковины со стороны передней двери	Лбок.п.	Лбок.п.=Вкр. + 53 мм
Глубина дна	Вдн.	Вдн.=Вкр. + 79 мм



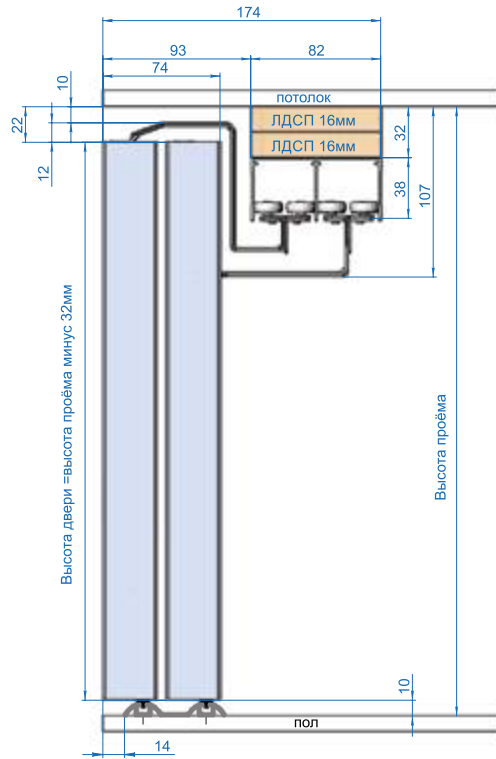
*К выгибанию склонны материалы: ЛДСП с нарушением технологии производства, любые материалы, хранимые не на ровной плоскости или также транспортируемые, МДФ, материалы с разными покрытиями сзади и спереди, материалы с наклеиваемыми покрытиями (клей ведет материал) и тд.

Также важно учитывать условия эксплуатации – перепады температуры и влажности, повышенная влажность, близость источников ИК-излучения. Возможные последствия установки материалов склонных к выгибанию даже при установке усилителей – выгибание двери в процессе эксплуатации по вертикали или горизонтали

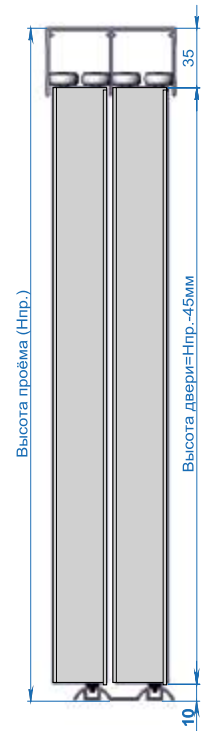
Вариант со скрытой установкой верхней направляющей в шкаф



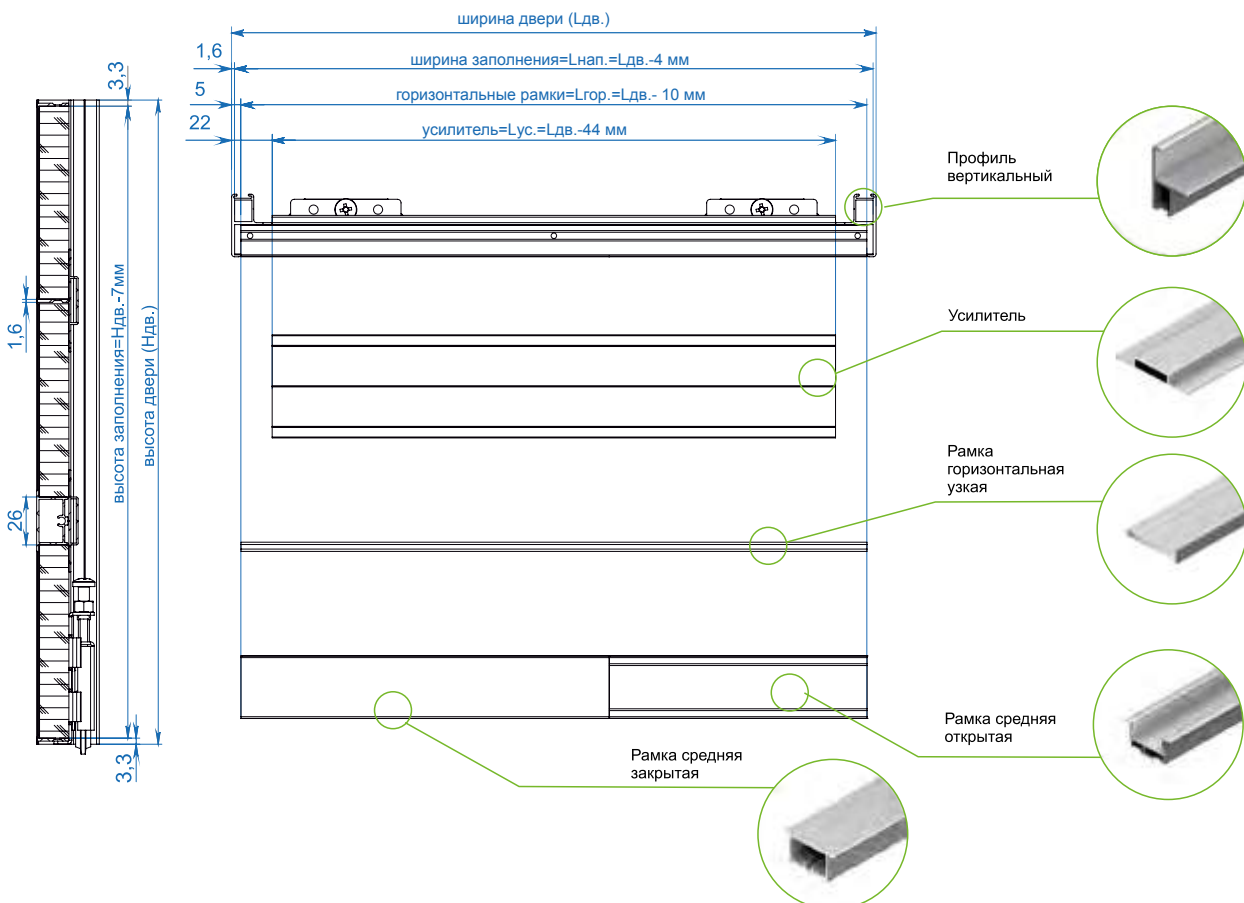
Вариант со скрытой установкой верхней направляющей в проём

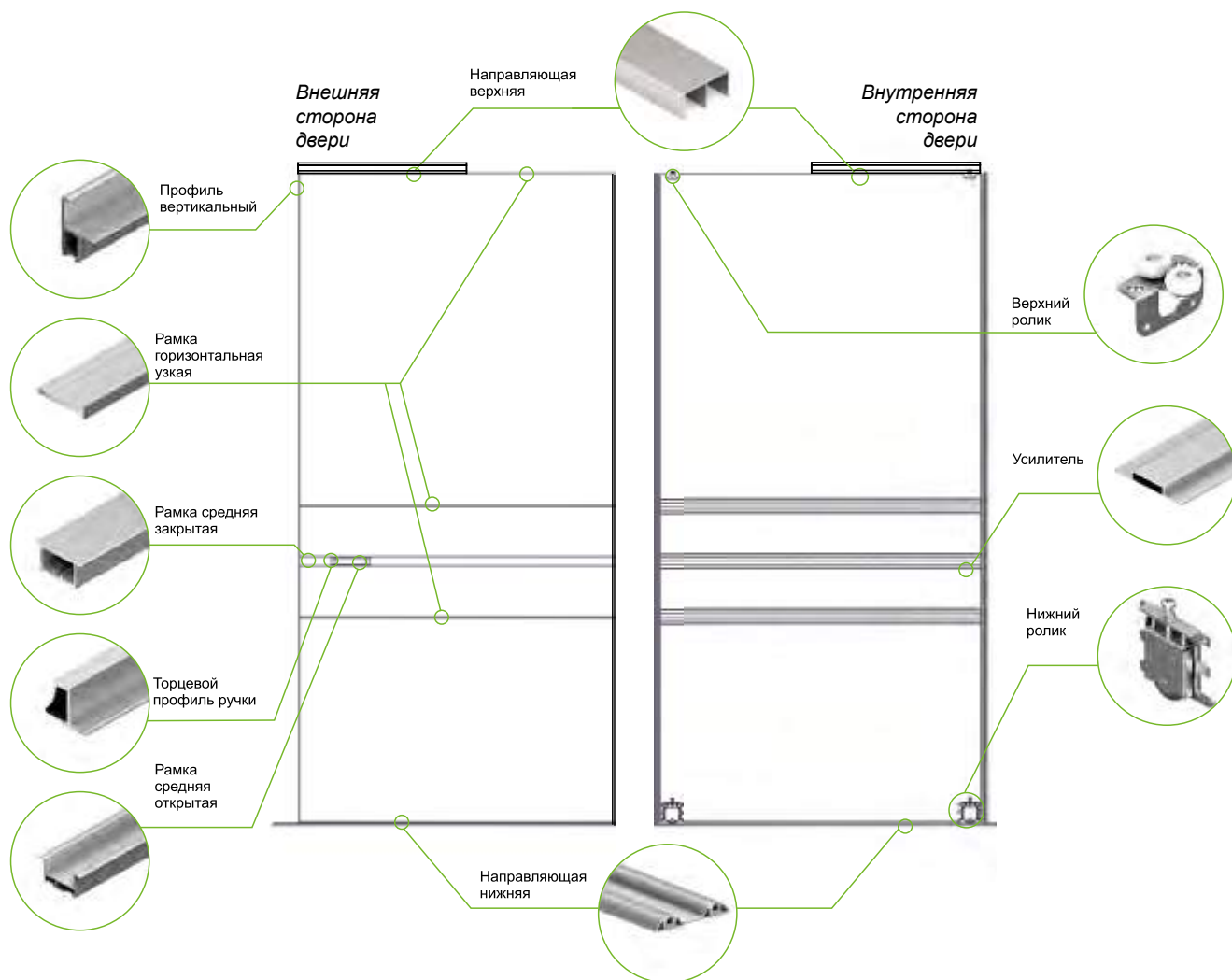


Вариант с открытой установкой верхней направляющей



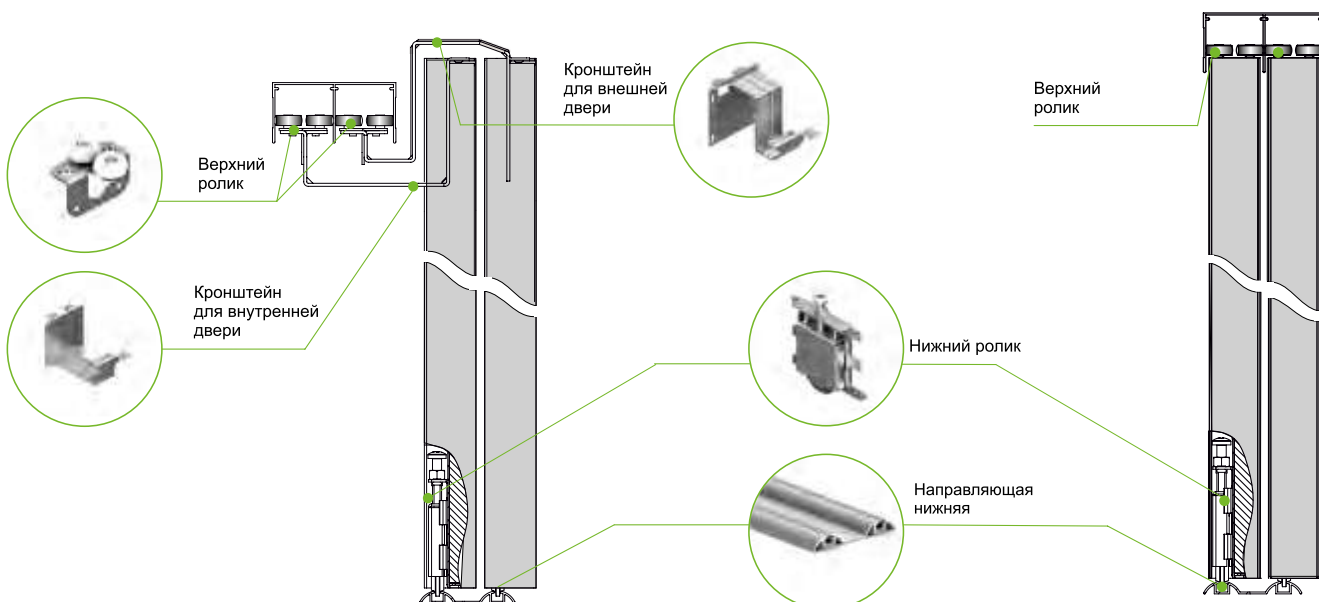
Расчет наполнения



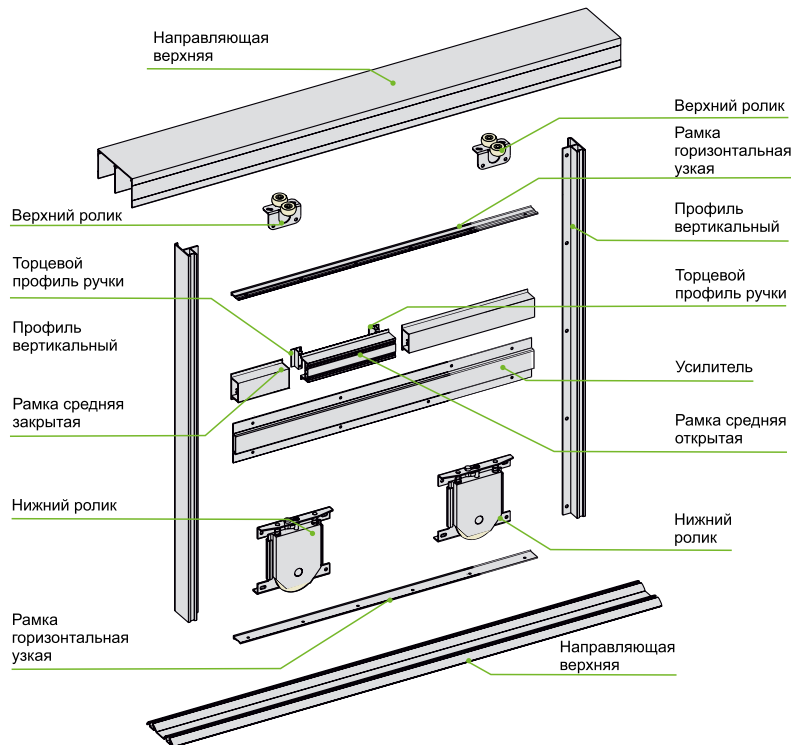


Вариант со скрытой установкой верхней направляющей

Вариант с открытой установкой верхней направляющей



Вариант с открытой установкой верхней направляющей



Сборка дверей

- 1 Произведите подготовку комплектующих двери нужного размера: распил наполнения, нарезку профиля.
- 2 Предварительно, произведя разметку, просверлите отверстия:
 - на горизонтальных узких профилях по центру паза Ø 3 мм с интервалом 300-500 мм для крепежных саморезов;
 - на тыльной стороне вертикального профиля вдоль риски Ø 4 мм
 - отверстия с интервалом 300-500 мм для саморезов;
 - на профилях для крепления роликов и кронштейнов на месте их установки;
- 3 Закрепите горизонтальный узкий профиль на соответствующие торцы деталей полотна саморезами (3*20 мм), исключая зазоры между лицевой стороной панели и профилем. *Для точного позиционирования рекомендуется на обе боковые поверхности панелей предварительно установить небольшие отрезки вертикальных профилей.*
- 4 Установите предварительно собранные ручки.

Варианты установки ручек:

 - в полотно мебельной плиты: в прямоугольное отверстие в панели, отфрезерованное под размер ручки;
 - в среднюю рамку: установка ручки совместно с широким закрытым средним профилем.
- 5 Для соединения деталей полотна двери используйте усилитель.
 - предварительно на усилителе вдоль боковых рисок просверлите отверстия для саморезов диаметром 4 мм с интервалом 300-500 мм;
 - плотно соединив торцы полотен наполнения, скрепите их усилителем с помощью саморезов (4*16 мм).

При установке усилителя на тыльную сторону широких средних профилей, также стяните профили между собой саморезами по центрам профилей (центры обозначены рисками на профилях). *Для точного позиционирования усилителей рекомендуется на обе боковые поверхности полотен предварительно установить небольшие отрезки вертикальных профилей.*

- 6 Смонтируйте вертикальные профили с наполнением с помощью резиновой киянки. Закрепите профили к панелям саморезами 4*16мм, используя предварительно просверленные отверстия.

- 7 Закрепите нижние ролики, доводчики, верхние ролики, кронштейны (при скрытом варианте монтажа) по углам тыльной стороны полотна двери саморезами (4*16 мм). *Для удобства транспортировки рекомендуется крепить кронштейны непосредственно на месте установки дверей.*
- 8 Установите шпегель в пазы на тыльной стороне вертикальных профилей.

Установка дверей

- 1 Просверлите отверстия в верхней направляющей диаметром 4 мм с интервалом 400-500 мм для крепежных саморезов. Закрепите её к полотку или крыше шкафа.
- 2 Расположите нижнюю направляющую на полу, не закрепляя её. Для регулировки её расположения, установите одну дверь в направляющие.
- 3 Сдвигая нижнюю направляющую вперёд/назад, определите такое её положение, при котором установленная дверь вертикальна при перемещении в обе стороны проёма (используйте уровень). Отметьте правильное положение направляющей на полу, снимите дверь.
- 4 Установите уплотнитель нижней направляющей. Закрепите направляющую с помощью двусторонней клейкой ленты по разметке.
- 5 Установите двери: сначала в задний полз направляющей, затем - в передний.
- 6 С помощью регулировочных винтов нижних роликов добейтесь минимальных зазоров в примыканиях дверей к боковинам и между дверями.
- 7 Установите и отрегулируйте верхние стопоры и ответные планки доводчиков.



Для крепления усилителя к рамке средней открытой SKRU0485 используйте саморезы длиной не более 10 мм.

Система «4в1»

Уникальная модульная система, которая решает ряд задач и подходит для комплексного обустройства помещения. С помощью фурнитуры и профиля системы можно создать проекты складных дверей, распашных и раздвижных шкафов, а также подвесных и стационарных перегородок. Базовый элемент системы – запатентованный вертикальный профиль FUSION .





1



2



3



4

- В интерьере:**
Тип системы:
1. Распашная система
2. Подвесная система
3. Складная система
4. Стационарная перегородка

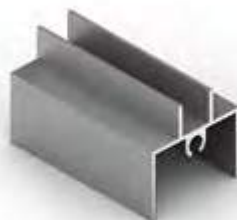
Система «4 в 1». Ассортимент профилей



SKRU-0413
Вертикальный профиль «FUSION»
Длина - 5,4 м
В упаковке 8 шт.



SKRU-0409
Рамка верхняя
Длина - 5 м
В упаковке 8 шт.



SKRU-0408
Рамка нижняя
Длина - 5 м
В упаковке 8 шт.



SKRU-0412
Рамка средняя
Длина - 5 м
В упаковке 8 шт.



SKRU-0410
Направляющая верхняя
Длина - 5 м
В упаковке 8 шт.



SKRU-0414
Накладка декоративная
Длина - 5,075 м
В упаковке 16 шт.

Система «4 в 1». Цветовая гамма



Матовый хром



Венге темный/хром

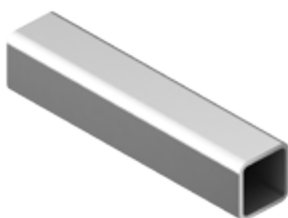


Дуб белый

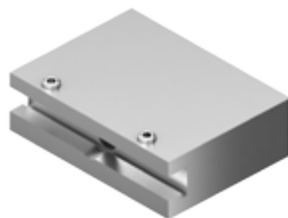


Венге темный

Ручка рейлинг



SKRU-0418
Профиль ручка-рейлинг
Длина 5,4 м
В упаковке 8 шт.








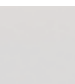





















ARR-03
Держатель ручки-рейлинг
В упаковке 100 шт.



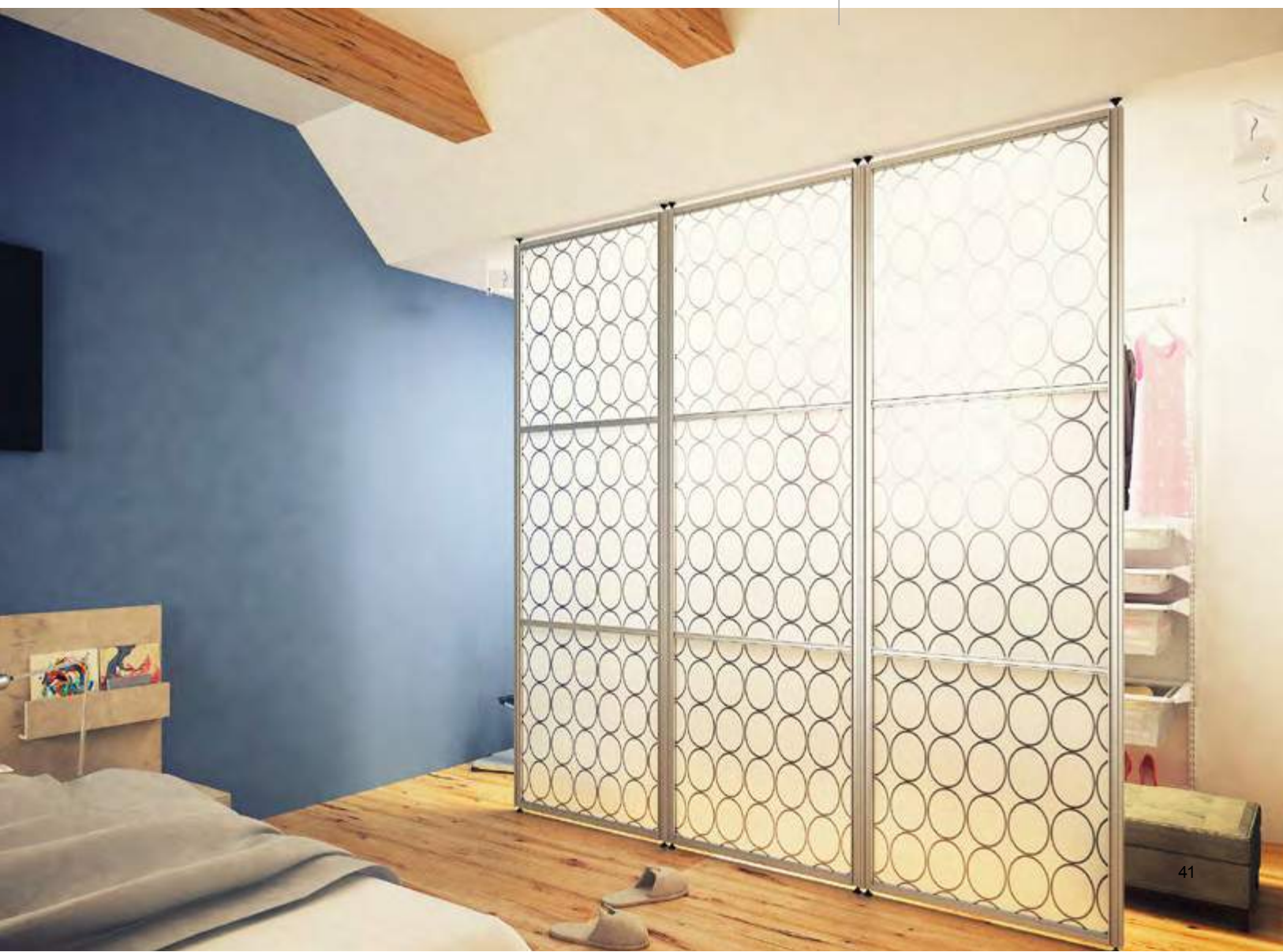
ARR-04
Заглушка ручки-рейлинг
В упаковке 1000 компл.

Система «4 в 1». Ассортиментная матрица

							
	Вертикальный профиль «FUSION»	Рамка верхняя	Рамка нижняя	Рамка средняя	Направляющая верхняя	Накладка декоративная	Профиль ручка-рейлинг
Матовый хром							
Дуб белый							
Венге темный							
Венге темный/хром							

В интерьере:

Вертикальный профиль «FUSION»,
цвет «матовый хром»
Тип системы: стационарная перегородка



Система «4в1» Распашная система

При проектировании встроенных шкафов шириной менее 1 метра целесообразно использовать распашные двери.

Угол открывания 150° обеспечивает удобный обзор.

Ручкой в дверях служит вертикальный профиль или установленная ручка–рейлинг. При планировке таких дверей необходимо предусмотреть свободное пространство в зоне открывания.





Распашная
система



В интерьере:
Вертикальный профиль «FUSION»,
цвет «матовый хром»
Тип системы: распашная

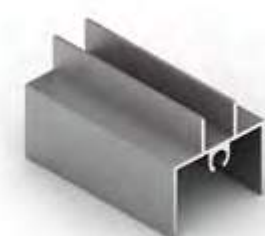
Распашная система. Ассортимент профилей



CKRU-0413
Вертикальный профиль «FUSION»
Длина – 5,4 м
В упаковке 8 шт.



CKRU-0409
Рамка верхняя
Длина - 5 м
В упаковке 8 шт.



CKRU-0408
Рамка нижняя
Длина - 5 м
В упаковке 8 шт.



CKRU-0412
Рамка средняя
Длина - 5 м
В упаковке 8 шт.

Распашная система. Фурнитура



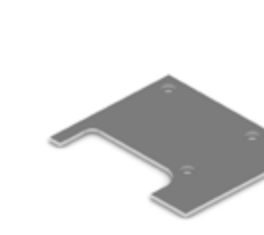
ARRP-01
Механизм распашной, шкафной
Основание шкафного распашного механизма, верх (1 шт.)
Основание шкафного распашного механизма, низ (1 шт.)
Ответная поворотная планка шкафного распашного механизма, верх (1 шт.)
Ответная поворотная планка шкафного распашного механизма, низ (1 шт.)
Стопорная планка основания шкафного распашного механизма (2 шт.)



ARRP-02
Стопор распашного механизма – комплект
Стопор (1 шт.)
Ось стопора (1 шт.)
Амортизатор (1 шт.)
В упаковке 500 компл.



ARPP-08
Заглушка торцевая для вертикального профиля «FUSION»
В упаковке 10 шт.



ARRP01-RP
Пластина регулировочная для шкафного механизма
В упаковке 10 шт.

Дополнительное оборудование



P-4ммН/П-8ммН
Уплотнитель П-образный
4 мм, 8 мм, в бухте – 100 м



MT/ST 9*5-6P6L
Шпатель
Высота - 5 мм, ширина - 9 мм,
в бухте - 150 м



AB-75
Саморез 6x30 мм
В упаковке 5000 шт.



L-46мм
Саморез 6x35 мм
В упаковке 5000 шт.



AM03
Прищепка для шпателя 9*5
В упаковке - 100 шт.



AM04
Прищепка для шпателя 9*5 (нержавеющая сталь)
В упаковке - 100 шт.



AB-53
Заглушка дверная
Цвета: золото, хром, шампань, бронза

Техническая информация

№ п/п	Техническая характеристика	Показатель
1	Максимальная ширина перегородки	700 мм
2	Максимальный вес перегородки	30 кг
3	Максимальный угол открывания	Более 150°
4	В качестве наполнения можно использовать ЛДСП, МДФ, стекло, зеркало и прочие виды материалов	от 4 мм до 10 мм

Расчет размеров наполнения

Артикул	Наименование	Параметр	Показатель
СКРУ 0413	Профиль вертикальный	Уменьшает ширину двери на на одну сторону наполнения	30 мм
СКРУ 0409	Рамка верхняя	Уменьшает высоту двери на на одну сторону наполнения	22 мм
СКРУ 0408	Рамка нижняя	Уменьшает высоту двери на на одну сторону наполнения	22 мм
СКРУ 0412	Рамка средняя	Уменьшает высоту двери на на одну сторону наполнения	8 мм
Для наполнения толщиной менее 10 мм при монтаже двери применяются уплотнители			
	Уплотнитель для ЛДСП = 8 мм	Уменьшает высоту и ширину двери на одну сторону наполнения	1 мм
	Уплотнитель для стекла = 4 мм	Уменьшает высоту и ширину двери на одну сторону наполнения	1,5 мм

Расчет высоты наполнения в зависимости от типа		
вид наполнения	обозначение	формула
ЛДСП, 10 мм	Ннап.	Ннап. = Ндв. - 44 мм
ЛДСП, 8 мм	Ннап.	Ннап. = Ндв. - 46 мм
Стекло/зеркало, 4 мм	Ннап.	Ннап. = Ндв. - 47 мм

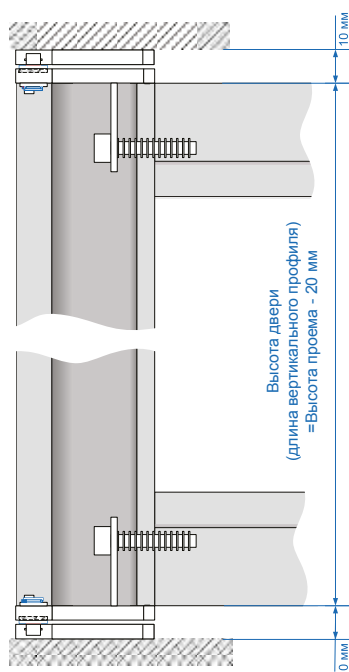
Расчет ширины наполнения в зависимости от типа		
вид наполнения	обозначение	формула
ЛДСП, 10 мм	Лнап.	Лнап. = Лдв. - 60 мм
ЛДСП, 8 мм	Лнап.	Лнап. = Лдв. - 62 мм
Стекло/зеркало, 4 мм	Лнап.	Лнап. = Лдв. - 63 мм

Средняя рамка

Одна средняя рамка уменьшает высоту и ширину наполнения при возможных комбинациях на следующие значения:		
ЛДСП (10 мм)/ ЛДСП (10 мм)	ЛДСП (8 мм)/ ЛДСП (8 мм)	Зеркало (4 мм)/ Зеркало (4 мм)
8 мм	10 мм	11 мм
ЛДСП (10 мм)/ ЛДСП (8 мм)	ЛДСП (10 мм)/ Зеркало (4 мм)	ЛДСП (8 мм)/ Зеркало (4 мм)
9 мм	9,5 мм	10,5 мм

Расчет размеров профилей. Раскрой

1 Расчет высоты двери и длины вертикального профиля:

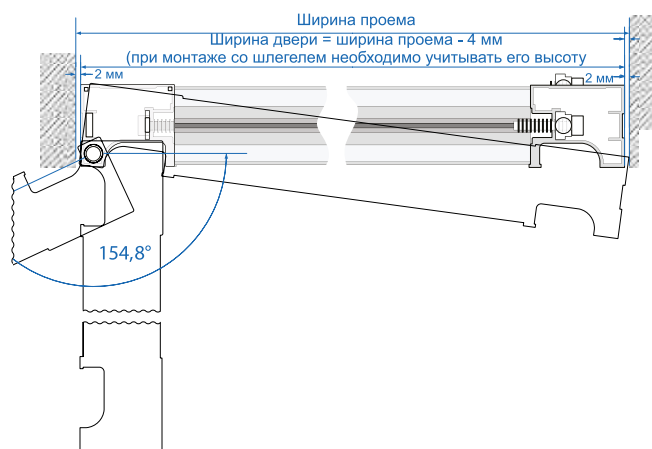


2 Угол открывания двери составляет более 150 градусов.

3 Расчет ширины одной двери: $L(\text{двери}) = L(\text{проема}) - 4 \text{ мм}$.

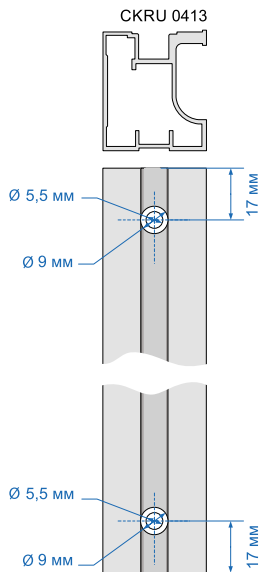
4 Расчет ширины двери для двухдверного шкафа:

$$L(\text{двери}) = (L(\text{проема}) - 6 \text{ мм}) / 2.$$

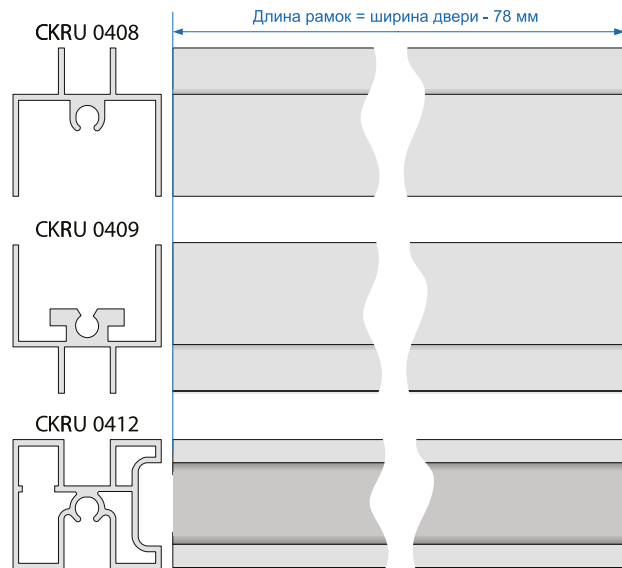


Расчет размеров наполнения

- 5 Расстояние от края профиля до центра отверстия под сборочный винт равно 17 мм.
- 6 Размер отверстия зависит от диаметра шляпки сборочного винта. Диаметры отверстий: внутренний равен 5,5 мм; внешний равен 9 мм.

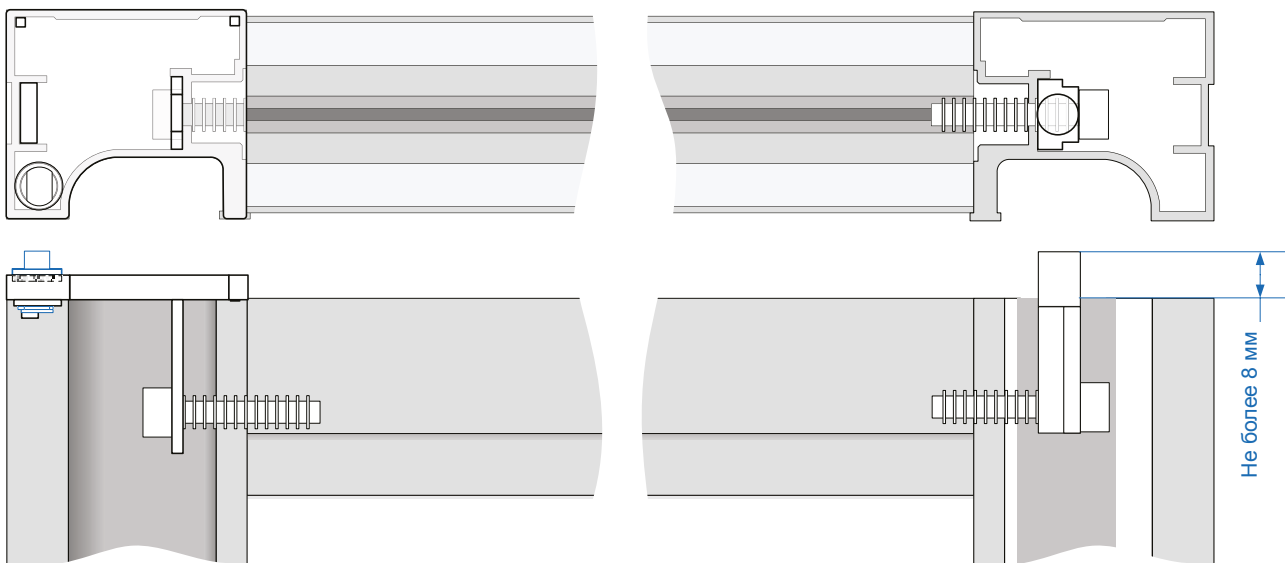


- 7 Расчет длины рамок: $L(\text{рамок}) = L(\text{двери}) - 78 \text{ мм}$. Нижняя, верхняя и средняя рамки имеют одинаковую длину.

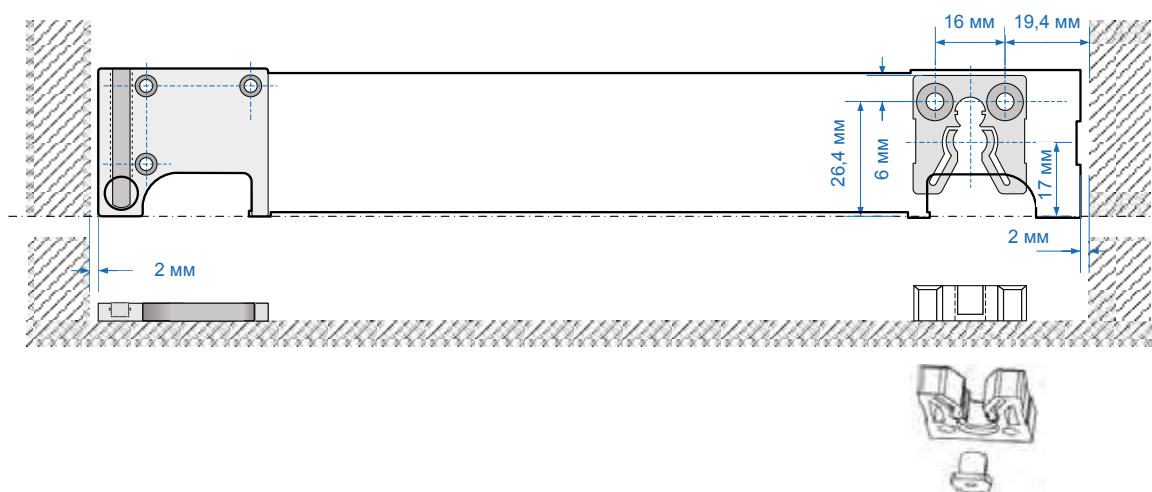


Инструкции по сборке и установке

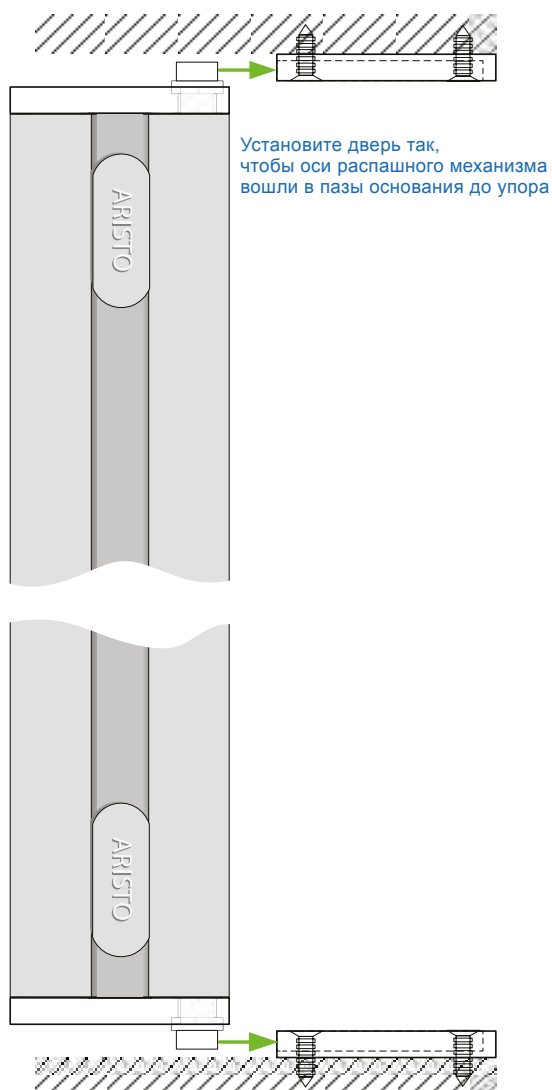
- 1 Установите рамку верхнюю на наполнение.
- 2 Установите рамку нижнюю на наполнение.
- 3 При использовании рамок средних необходимо предварительно разметить и просверлить отверстия для их монтажа в вертикальном профиле. Диаметры отверстий аналогичны диаметрам отверстий для монтажа верхних и нижних рамок. Установите рамку среднюю на наполнение.
- 4 Установите вертикальные профили на наполнение. Установка профилей на наполнение происходит с помощью резиновой киянки. После установки и подгонки, профили скрепляются сборочными винтами через монтажные отверстия. Прилагаемое усилие не должно превышать 3,5 Nm.
- 5 В торцы второй ручки установите оси стопоров шкафного распашного механизма.
- 6 В торцы одной ручки установите ответные поворотные планки шкафного распашного механизма – верх и низ соответственно.



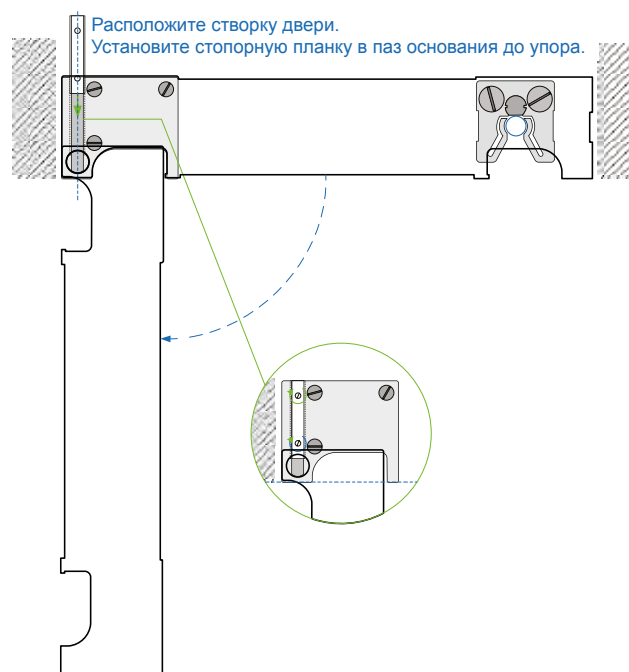
- 7 На основании и на внутренней плоскости крышки шкафа с помощью карандаша разметьте места установки оснований и стопоров шкафного распашного механизма. Детали крепятся к полу при помощи саморезов.



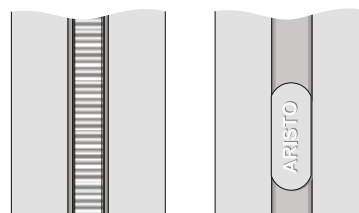
- 8 Установите дверь так, как показано на рисунке:

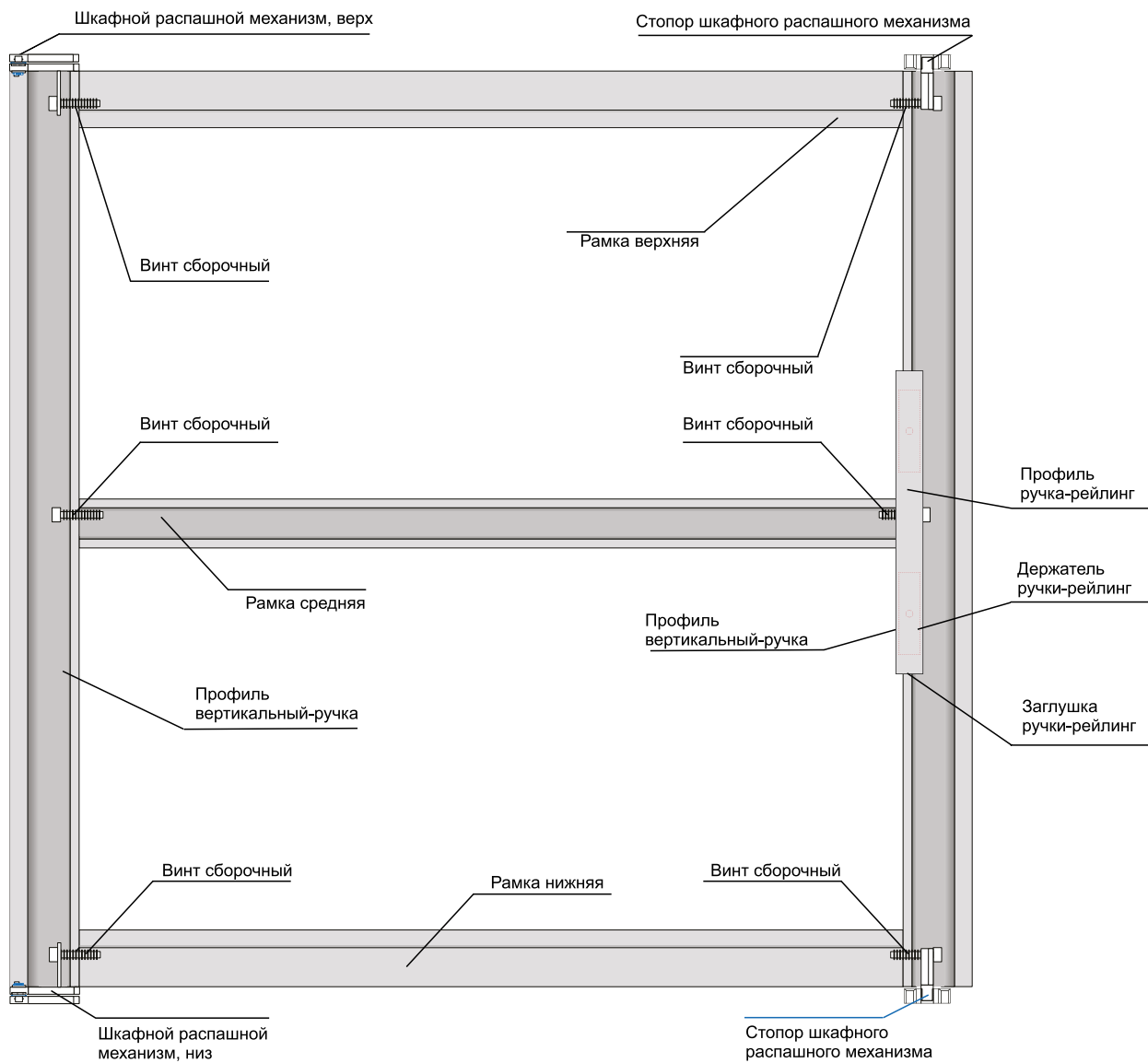


- 9 Зафиксируйте дверь в основаниях шкафного распашного механизма при помощи стопорных планок:

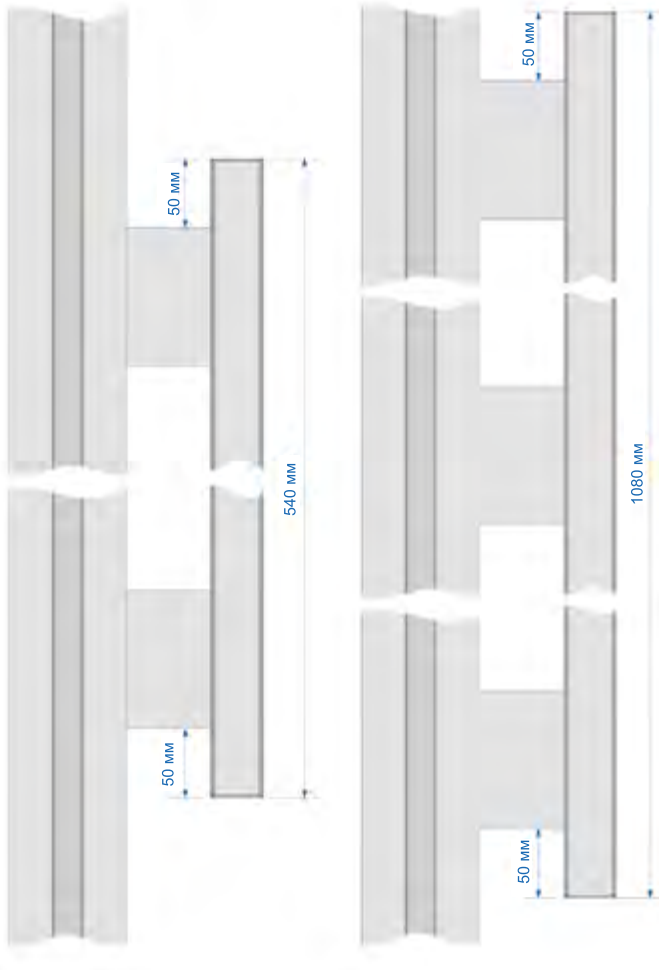


- 10 В случае необходимости установите шлегель или заглушки.





1 Пример расчета количества держателей для ручки-рейлинга:



2 Рекомендуемые размер ручки-рейлинга и количество держателей на него: на **540 мм** ручки-рейлинга – **2 держателя**. На каждый следующий «шаг» ручки-рейлинга, равный **540 мм** добавляется **один держатель**.

1 Установка ручек-рейлингов на распашные, подвесные и складные перегородки может производиться как до сборки и установки перегородок, так и после их монтажа.

2 Отмерьте необходимую длину ручки-рейлинга. Отпилите при помощи инструмента для резки алюминия.

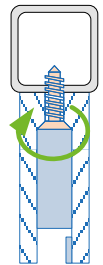
3 При помощи линейки и карандаша, обозначьте места на ручке-рейлинге, где должны быть смонтированы держатели.

4 Разметьте места для сверловки монтажных отверстий. Для этой цели на одной из плоскостей ручки-рейлинга предусмотрена технологическая канавка по всей длине профиля.



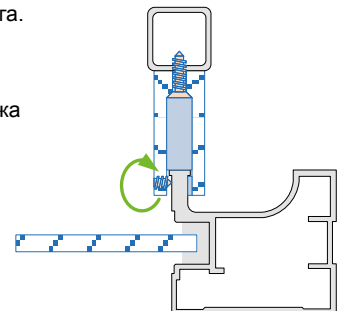
5 Просверлите при помощи дрели или шуруповерта сверлом диаметром 1,5 мм монтажное отверстие в ручке-рейлинге.

6 Установите держатели, закрутив винты крепления до упора. **Прилагаемое усилие не должно превышать 3 Nm.**

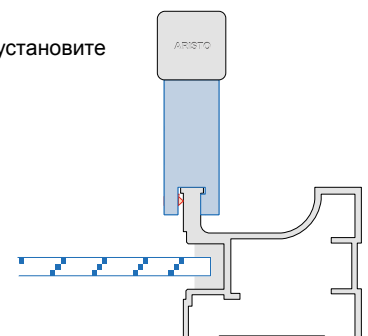


7 Используя карандаш, разметьте на вертикальном профиле места установки ручки-рейлинга.

8 Установите собранную ручку-рейлинг в местах монтажа к вертикальному профилю. Закрепите при помощи винтов и шестигранного ключа.



9 В торцы ручки-рейлинга установите пластиковые заглушки.



Система «4в1» Стационарная перегородка

Система подходит для разделения пространства и зонирования помещений. Перегородка крепится в распор между полом и потолком, быстро монтируется без повреждения стен и может быть легко перенесена или демонтирована. Конструкция выполняет функцию временных стен, безопасна и практична.



Стационарная
перегородка



В интерьере:
Вертикальный профиль «FUSION»,
цвет «матовый хром»
Тип системы: стационарная

Стационарная перегородка. Ассортимент профилей



CKRU-0413
Вертикальный профиль «FUSION»
Длина - 5,4 м
В упаковке 8 шт.



CKRU0001
Профиль П
Длина – 5,4 м
В упаковке 10 шт.



CKRU-0410
Направляющая верхняя
Длина - 5 м
В упаковке 8 шт.



CKRU-0409
Рамка верхняя
Длина - 5 м
В упаковке 8 шт.



CKRU-0408
Рамка нижняя
Длина - 5 м
В упаковке 8 шт.



CKRU-0412
Рамка средняя
Длина - 5 м
В упаковке 8 шт.



CKRU-0414
Накладка декоративная
Длина - 5,075 м
В упаковке 16 шт.

Стационарная перегородка. Фурнитура



П-4ммН/П-8ммН
Уплотнитель П-образный
4 мм, 8 мм, в бухте – 100 м



MT/ST 9*5-6P6L
Шлегель
Высота - 5 мм, ширина - 9 мм,
в бухте - 150 м



AB-75
Саморез 6x30 мм
В упаковке 5000 шт.



L-46мм
Саморез 6x35 мм
В упаковке 5000 шт.



AM03
Прищепка для шлегеля 9*5
В упаковке - 100 шт.



AM04
Прищепка для шлегеля 9*5 (нержавеющая сталь)
В упаковке - 100 шт.



AB-53
Заглушка дверная
Цвета: золото, хром, шампань, бронза



ARSP-01
Ножка регулируемая
Основание регулируемой ножки – верх (2 шт.)
Основание регулируемой ножки – низ (2 шт.)
Регулируемый винт (4 шт.)
Вкладыш-фиксатор (4 шт.)
Декоративный колпачок (4 шт.)
В упаковке 40 компл.

Техническая информация

№ п/п	Техническая характеристика	Показатель
1	Максимальная ширина перегородки	700 мм
2	Максимальный вес перегородки	30 кг
3	В качестве наполнения можно использовать ЛДСП, МДФ, стекло, зеркало и прочие виды материалов	от 4 мм до 10 мм

Расчет размеров наполнения

Расчет высоты наполнения в зависимости от типа		
вид наполнения	обозначение	формула
ЛДСП, 10 мм	Ннап.	Ннап. = Ндв. - 44 мм
ЛДСП, 8 мм	Ннап.	Ннап. = Ндв. - 46 мм
Стекло/зеркало, 4 мм	Ннап.	Ннап. = Ндв. - 47 мм

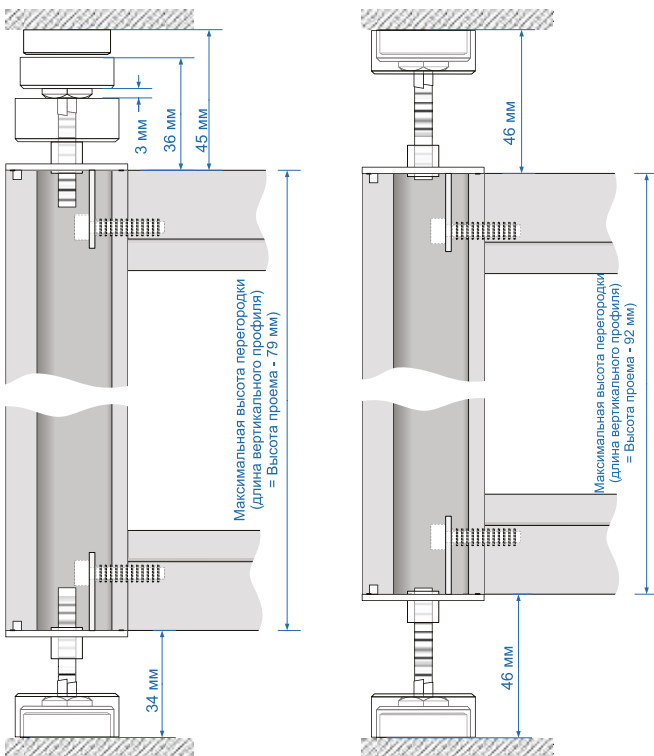
Расчет ширины наполнения в зависимости от типа		
вид наполнения	обозначение	формула
ЛДСП, 10 мм	Лнап.	Лнап. = Лдв. - 60 мм
ЛДСП, 8 мм	Лнап.	Лнап. = Лдв. - 62 мм
Стекло/зеркало, 4 мм	Лнап.	Лнап. = Лдв. - 63 мм

Средняя рамка

Одна средняя рамка уменьшает высоту и ширину наполнения при возможных комбинациях на следующие значения:		
ЛДСП (10 мм)/ ЛДСП (10 мм)	ЛДСП (8 мм)/ ЛДСП (8 мм)	Зеркало (4 мм)/ Зеркало (4 мм)
8 мм	10 мм	11 мм
ЛДСП (10 мм)/ ЛДСП (8 мм)	ЛДСП (10 мм)/ Зеркало (4 мм)	ЛДСП (8 мм)/ Зеркало (4 мм)
9 мм	9,5 мм	10,5 мм

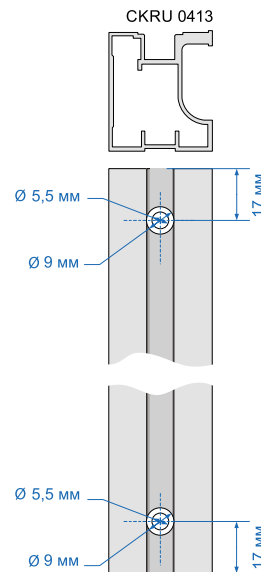
Расчет размеров профилей. Раскрой

1 Расчет высоты двери и длины вертикального профиля:

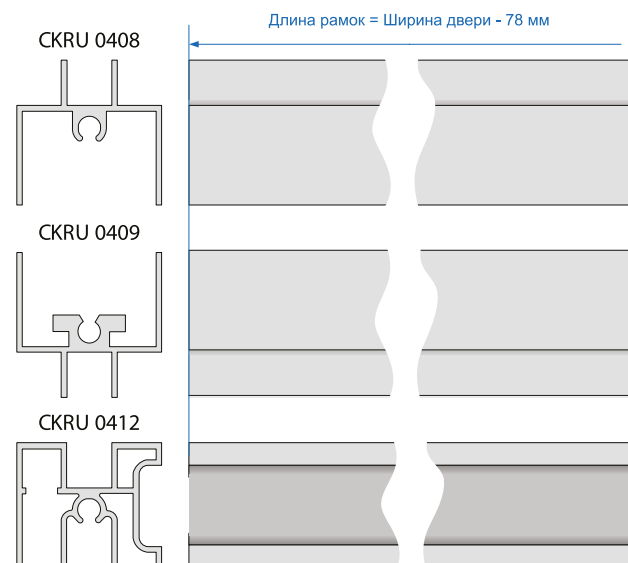


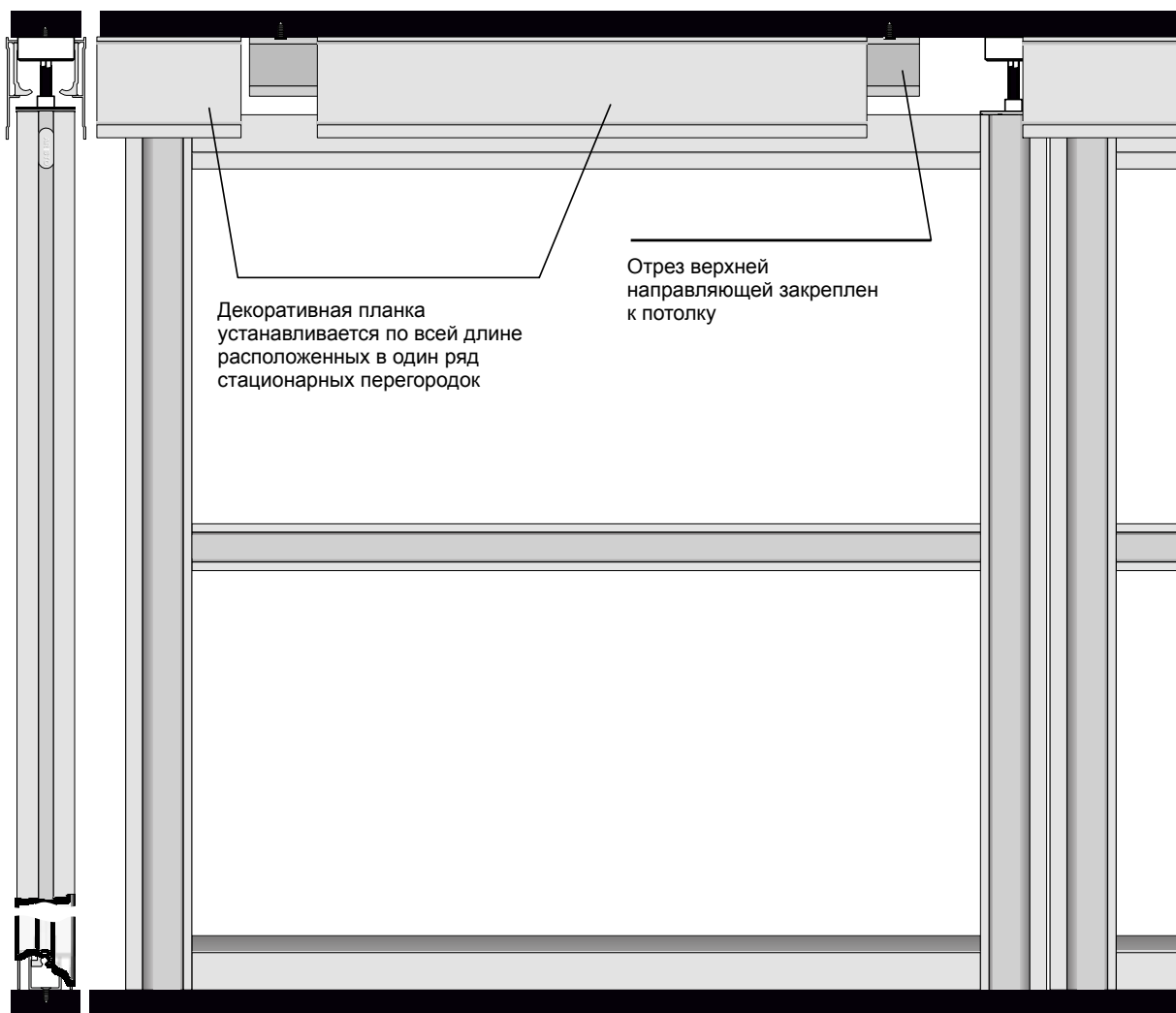
2 Расстояние от края профиля до центра отверстия под сборочный винт равно 17 мм.

3 Размер отверстия зависит от диаметра шляпки сборочного винта. Диаметры отверстий: внутренний равен 5,5 мм; внешний равен 9 мм.



4 Расчет длины рамок: $L(\text{рамок}) = L(\text{двери}) - 78 \text{ мм}$. Нижняя, верхняя и средняя рамки имеют одинаковую длину.

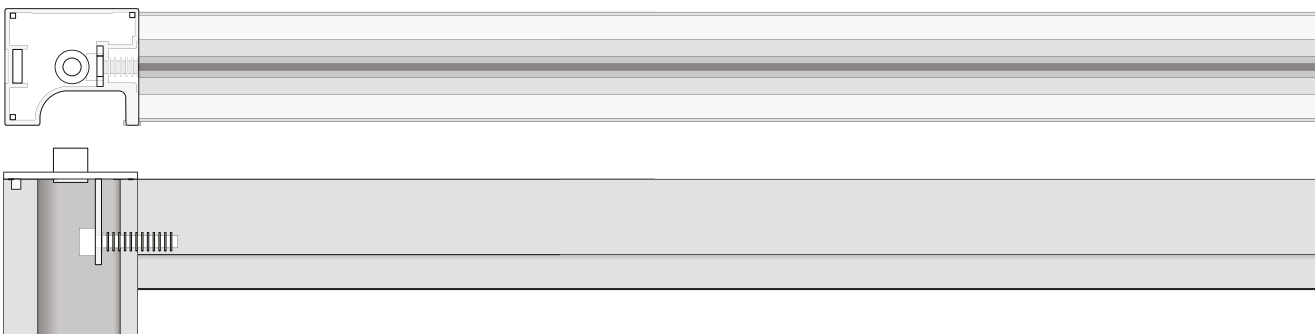




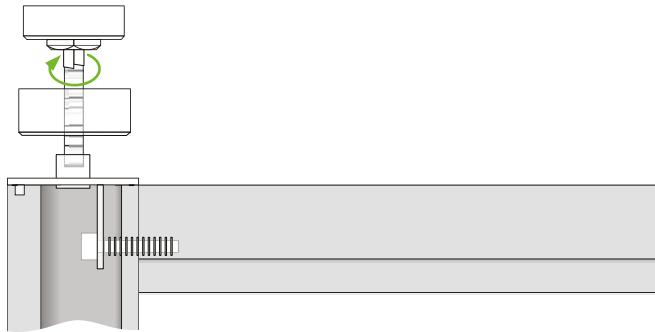
Профиль П (СКРУ0001) - Длина рамки - 50 мм

Инструкции по сборке и установке

- 1 Установите рамку верхнюю на наполнение.
- 2 Установите рамку нижнюю на наполнение.
- 3 При использовании рамок средних необходимо предварительно разметить и просверлить отверстия для их монтажа в вертикальном профиле. Диаметры отверстий аналогичны диаметрам отверстий для монтажа верхних и нижних рамок. Установите рамку среднюю на наполнение.
- 4 Установите вертикальные профили на наполнение. Установка профилей на наполнение происходит с помощью резиновой киянки. В торец каждой ручки устанавливаем основание регулируемой ножки, как показано на рисунке ниже. После установки и подгонки, профили скрепляются сборочными винтами через монтажные отверстия. Прилагаемое усилие не должно превышать 3,5 Nm.



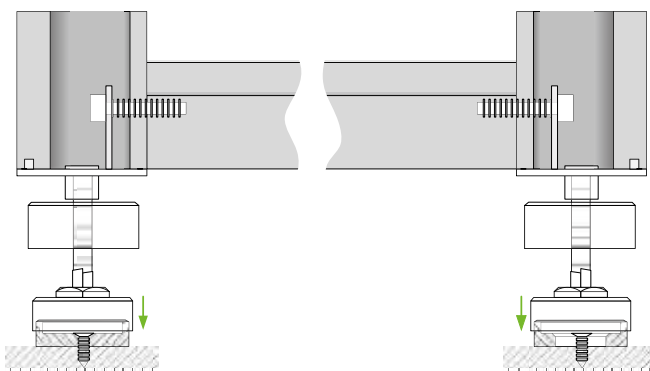
5 После сборки рамки стационарной перегородки, в основания ножек установите регулируемые винты с надетым на них декоративными колпачками.



6 На полу с помощью карандаша отметьте места установки вкладышей-фиксаторов под нижние ножки (основание перегородки). Вкладыши крепятся к полу при помощи саморезов.



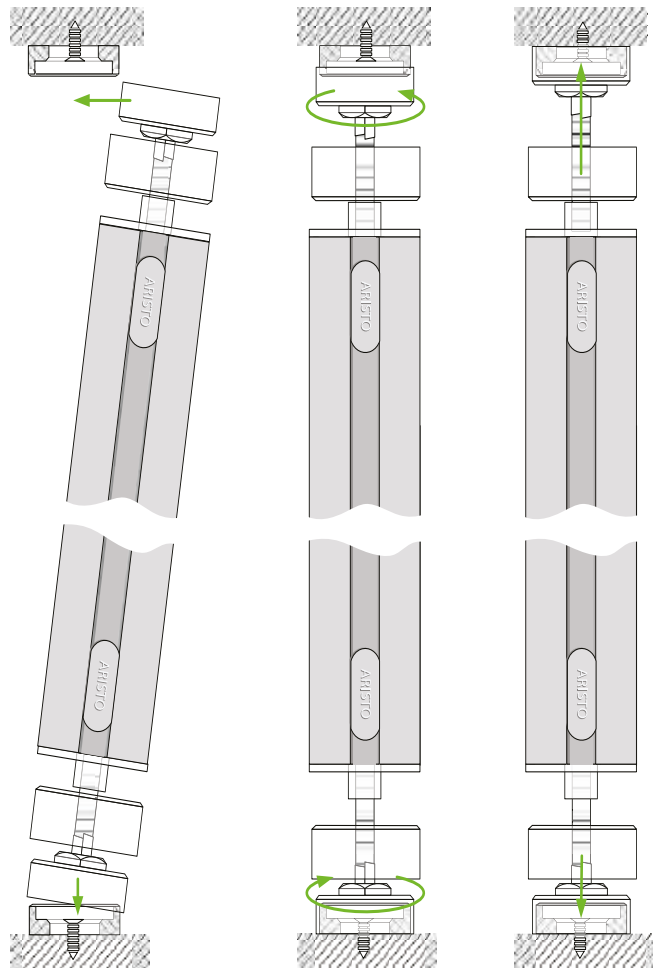
7 Установите перегородку так, чтобы вкладыши попали в основание регулируемых винтов.



8 Выравниваем перегородку вертикально с помощью строительного уровня.

9 Разметьте на потолке места установки вкладышей-фиксаторов под верхние ножки. Снимите перегородку с фиксаторов и уберите на время. Крепим вкладыши к потолку.

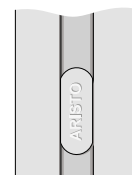
10 Установите перегородку так, как показано на рисунке:



11 С помощью регулируемых винтов зафиксируйте перегородку на вкладышах-фиксаторах. Одновременно откорректируйте высоту и горизонт.

12 Наденьте декоративные колпачки на основания регулируемых винтов.

13 Для того, чтобы скрыть отверстия под сборочные винты в вертикальном профиле, установите торцевые заглушки.



Система «4в1» Подвесная система

Главное преимущество подвесной системы – отсутствие нижнего трека, благодаря чему, двери могут быть использованы как межкомнатные. Предусмотрено два вида крепления – к потолку или к стене. Максимальный вес дверей – 60 кг. Систему можно дополнить механизмом последовательного или синхронного открывания – потянув одну дверь, автоматически откроется и вторая.



Подвесная
система



В интерьере:
Вертикальный профиль «FUSION»,
цвет «венге темный»
Тип системы: подвесная

Подвесная система. Ассортимент профилей



CKRU-0413
Вертикальный профиль «FUSION»

Длина - 5,4 м
В упаковке 8 шт.



CKRU-0409
Рамка верхняя

Длина - 5 м
В упаковке 8 шт.



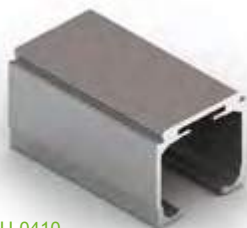
CKRU-0408
Рамка нижняя

Длина - 5 м
В упаковке 8 шт.



CKRU-0412
Рамка средняя

Длина - 5 м
В упаковке 8 шт.



CKRU-0410
Направляющая верхняя

Длина - 5 м
В упаковке 8 шт.



CKRU-0414
Накладка декоративная

Длина - 5,075 м
В упаковке 16 шт.

Подвесная система. Фурнитура



ARPP-07
Ручка врезная для вертикального профиля «FUSION»

В упаковке 10 шт.



ARPP-02
Подвес верхней направляющей

Используется в случае монтажа подвесной перегородки на стену
В упаковке 100 шт.



ARPP-01 B
Ролик верхний с креплением

В упаковке 50 компл.



ARPP-03
Ролик нижний с площадкой

В упаковке 1000 шт.



ARPP-09
Механизм синхронного открывания

В упаковке 50 компл.



ARPP06 L
Механизм последовательного открывания левый

В упаковке 10 шт.



ARPP06 R
Механизм последовательного открывания правый

В упаковке 10 шт.



ARPP-04
Заглушка торцевая для верхней направляющей

В упаковке 100 компл.



ARPP-04A
Заглушка торцевая для верхней направляющей

В упаковке 100 компл.



ARPP-05 B
Стопор для повесной системы

Комплект - 2 шт.
В упаковке - 250 компл.



ARPP03-RP
Пластина регулировочная для ролика нижнего

В упаковке 100 шт.



AM03
Прищепка для шлегеля 9*5

В упаковке - 100 шт.

Подвесная система. Фурнитура



AM03
Прищепка для шлегеля 9*5
В упаковке - 100 шт.



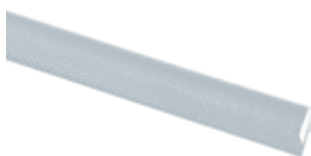
MT/ST 9*5-6P6L
Шлегель
Высота - 5 мм, ширина - 9 мм,
в бухте - 150 м



AMS01
Магнитная лента
Высота - 3,5 мм, ширина - 9 мм
50 м/рулон



П-4ммН/П-8ммН
Уплотнитель П-образный
4 мм, 8 мм, в бухте – 100 м



W-QL(10*4)
Уплотнитель полиуретановый, серый
В упаковке 200 м



W-QL(кор)
Уплотнитель полиуретановый, коричневый
В упаковке 200 м



AB-75
Саморез 6x30 мм
В упаковке 5000 шт.



L-46мм
Саморез 6x35 мм
В упаковке 5000 шт.

Техническая информация

№ п/п	Техническая характеристика	Показатель
1	Минимальная ширина двери	500 мм
2	Максимальная ширина двери	1 200 мм
3	Максимальный вес двери	60 кг
4	В качестве наполнения можно использовать ЛДСП, МДФ, стекло, зеркало и прочие виды материалов	от 4 мм до 10 мм

Расчет размеров наполнения

Расчет высоты наполнения в зависимости от типа		
вид наполнения	обозначение	формула
ЛДСП, 10 мм	Ннап.	Ннап. = Ндв. - 44 мм
ЛДСП, 8 мм	Ннап.	Ннап. = Ндв. - 46 мм
Стекло/зеркало, 4 мм	Ннап.	Ннап. = Ндв. - 47 мм

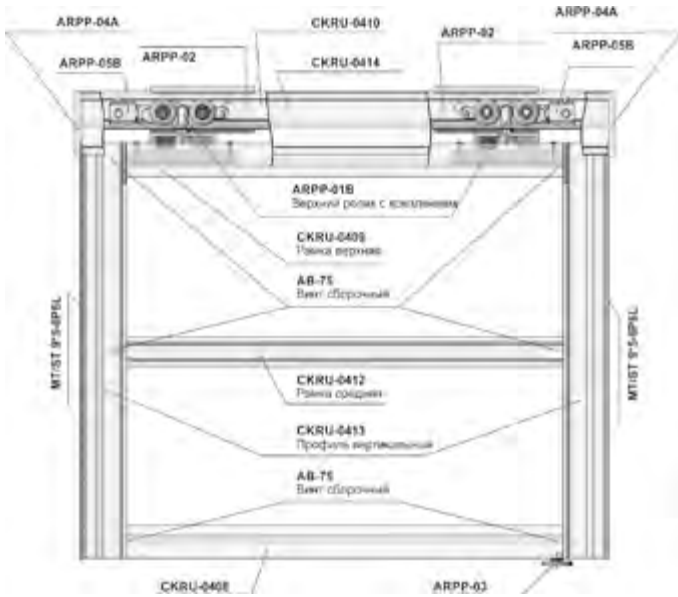
Расчет ширины наполнения в зависимости от типа		
вид наполнения	обозначение	формула
ЛДСП, 10 мм	Лнап.	Лнап. = Лдв. - 60 мм
ЛДСП, 8 мм	Лнап.	Лнап. = Лдв. - 62 мм
Стекло/зеркало, 4 мм	Лнап.	Лнап. = Лдв. - 63 мм

Средняя рамка

Одна средняя рамка уменьшает высоту и ширину наполнения при возможных комбинациях на следующие значения:		
ЛДСП (10 мм)/ ЛДСП (10 мм)	ЛДСП (8 мм)/ ЛДСП (8 мм)	Зеркало (4 мм)/ Зеркало (4 мм)
8 мм	10 мм	11 мм
ЛДСП (10 мм)/ ЛДСП (8 мм)	ЛДСП (10 мм)/ Зеркало (4 мм)	ЛДСП (8 мм)/ Зеркало (4 мм)
9 мм	9,5 мм	10,5 мм

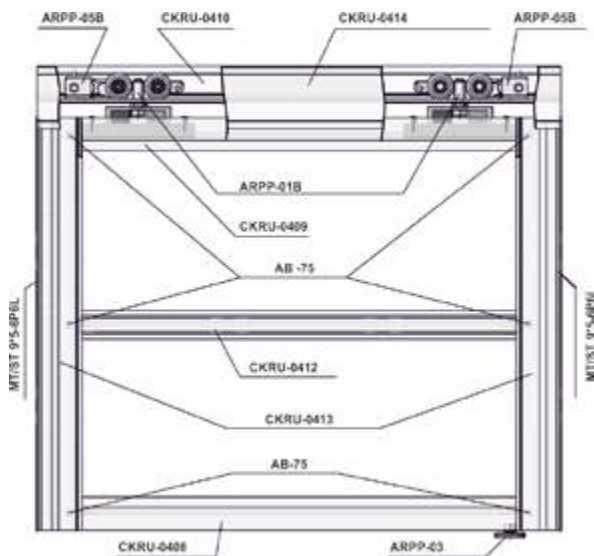
Общий вид. Эскиз

1. Одна дверь подвесной перегородки, спецификация при креплении на стену:



Артикул	Наименование	Кол-во
CKRU0413	Вертикальный профиль Fusion	2 шт.
CKRU0409	Рамка верхняя	1 шт.
CKRU0408	Рамка нижняя	1 шт.
CKRU0412	Рамка средняя	Кол-во зависит от проекта
CKRU0410	Направляющая верхняя	1 шт.
CKRU0414	Накладка декоративная	2 шт.
ARPP-01B	Ролик верхний с креплением	1 компл.
ARPP-02	Подвес верхней направляющей	1 компл.
ARPP-03	Ролик нижний с площадкой	1 компл.
ARPP-05B	Стопор для подвесной системы	2 шт.
ARPP-04A	Заглушка для верхней направляющей	1 компл.
MT/ST 9*5-6P6L	Шлегель	Длина зависит от высоты проема
	Сборочные винты	4 шт. для монтажа верхней и нижней рамок и по 2 шт. на каждую среднюю рамку

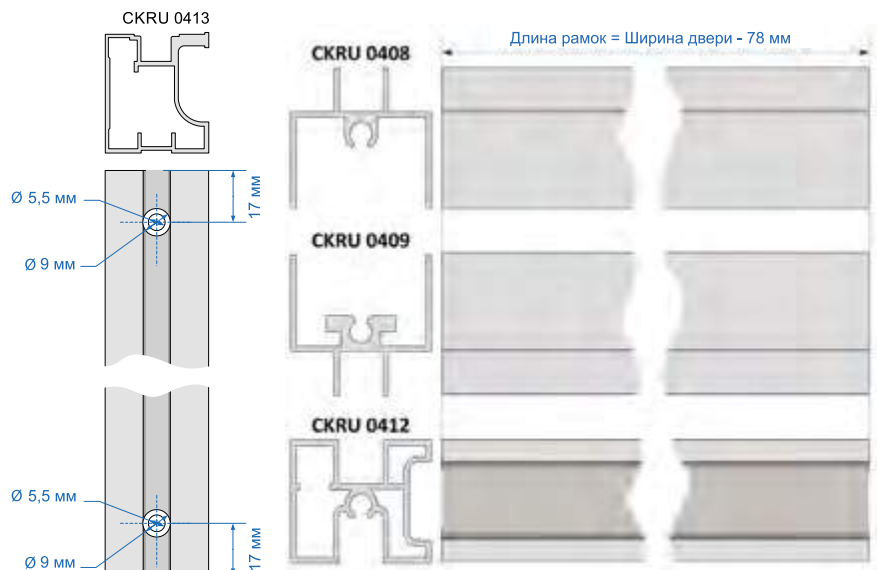
2. Одна дверь подвесной перегородки, спецификация при креплении внутри проема или к потолку:



Артикул	Наименование	Кол-во
CKRU0413	Вертикальный профиль Fusion	2 шт.
CKRU0409	Рамка верхняя	1 шт.
CKRU0408	Рамка нижняя	1 шт.
CKRU0412	Рамка средняя	Кол-во зависит от проекта
CKRU0410	Направляющая верхняя	1 шт.
CKRU0414	Накладка декоративная	1 шт.
ARPP-01B	Ролик верхний с креплением	1 компл.
ARPP-03	Ролик нижний с площадкой	1 компл.
ARPP-05B	Стопор для подвесной системы	2 шт.
ARPP-04A	Заглушка торцевая для верхней направляющей	1 компл.
MT/ST 9*5-6P6L	Шлегель	Длина зависит от высоты проема
	Сборочные винты	4 шт. для монтажа верхней и нижней рамок и 2 шт. на каждую среднюю рамку

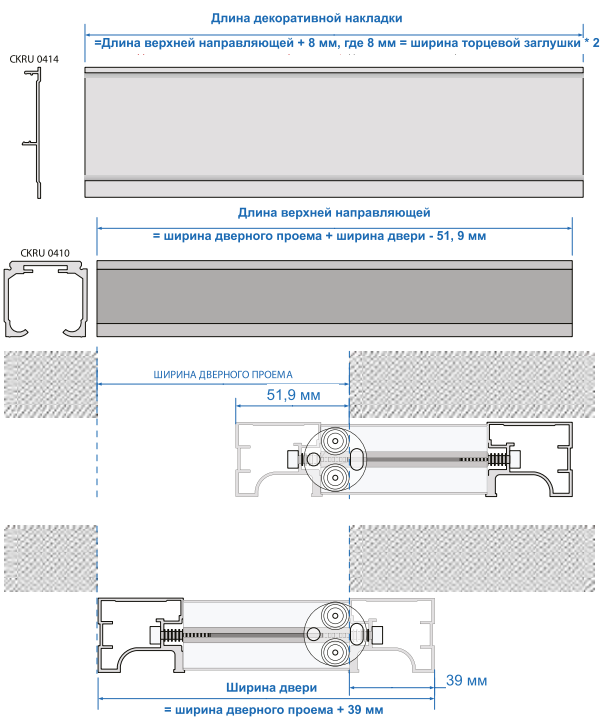
Расчет размеров профилей. Раскрой

- 1 Расчет высоты двери и длины вертикального профиля: $H(\text{двери}) = H(\text{проема}) - 60 \text{ мм}$.
- 2 Расстояние от края профиля до центра отверстия под сборочный винт равно 17 мм.
- 3 Размер отверстия зависит от диаметра шляпки сборочного винта. Диаметры отверстий: внутренний равен 5,5 мм; внешний равен 9 мм.
- 4 При монтаже двери «на стену» за высоту двери принимать расстояние от пола до верхней плоскости верхней направляющей.
- 5 Расчет длины рамок: $L(\text{рамок}) = L(\text{двери}) - 78 \text{ мм}$. Нижняя, верхняя и средняя рамки имеют одинаковую длину.

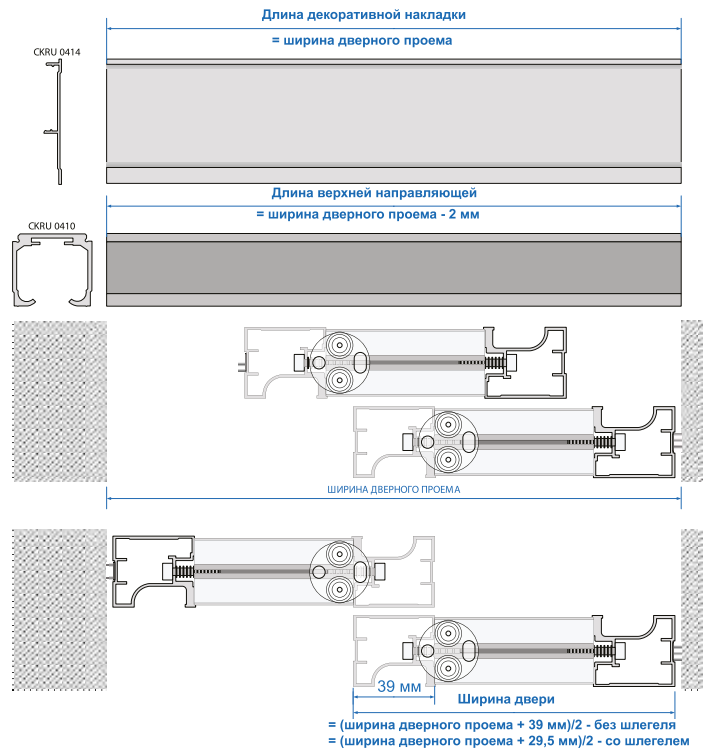


6 Примеры расчета размеров верхней направляющей, декоративной накладки и ширины двери в зависимости от варианта установки и вида подвесной перегородки:

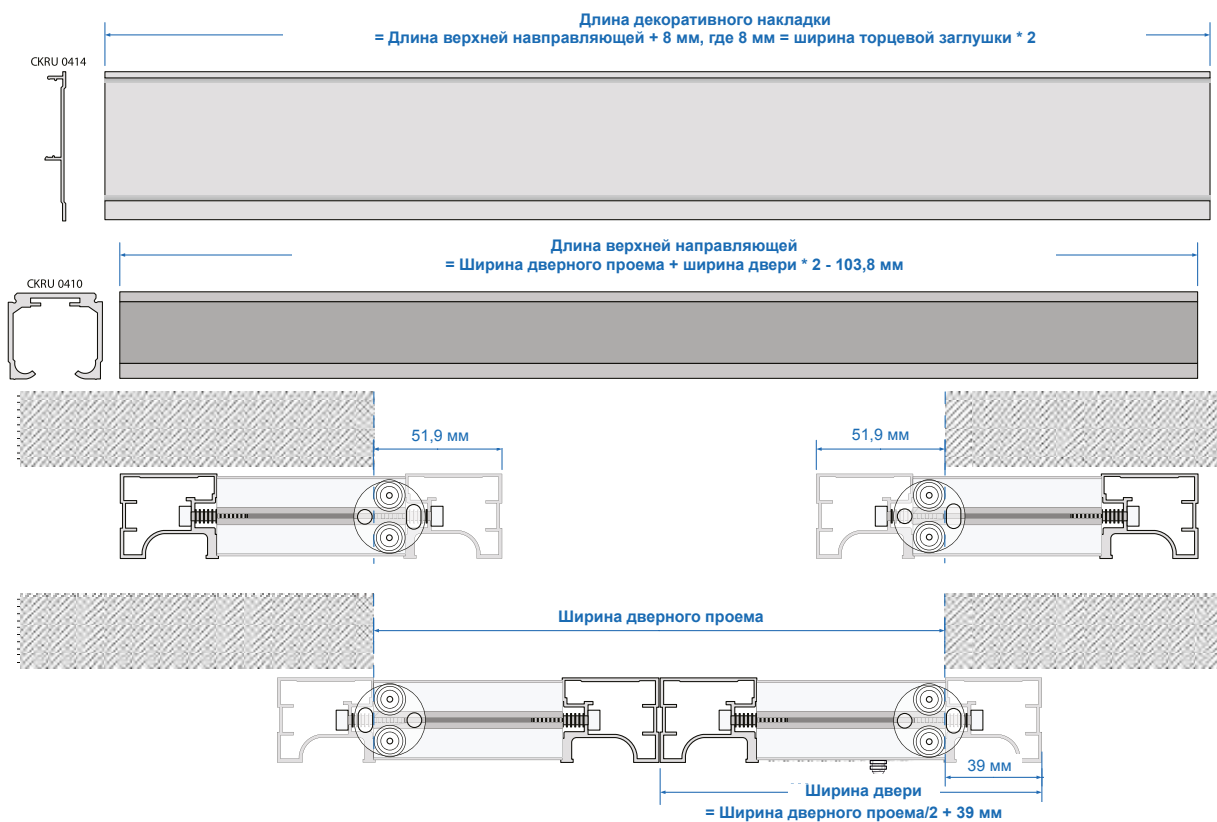
6.1. Подвесная перегородка
однодверная с креплением на стену:



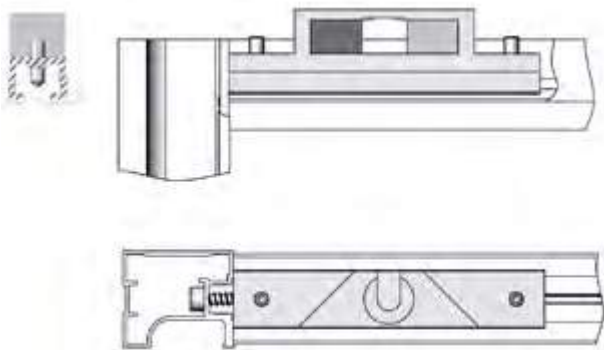
6.2. Подвесная перегородка двухдверная с креплением
в проем на двух направляющих:



6.3. Подвесная перегородка двухдверная с креплением на стену на одной направляющей:

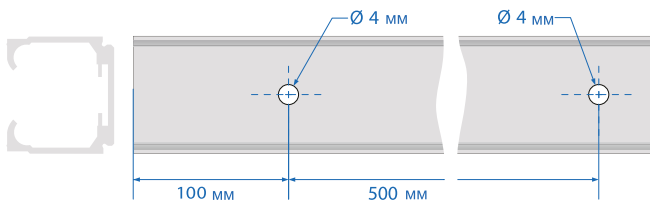


- 1 Установите крепления для верхних роликов на рамку верхнюю.
- 2 Установите рамку верхнюю на наполнение.
- 3 Установите рамку нижнюю на наполнение.
- 4 При использовании рамок средних необходимо предварительно разметить и просверлить отверстия для их монтажа в вертикальном профиле. Диаметры отверстий аналогичны диаметрам отверстий для монтажа верхних и нижних рамок. Установите рамку среднюю на наполнение.
- 5 Установите вертикальные профили на наполнение. Установка профилей на наполнение происходит с помощью резиновой киянки. После установки и подгонки, профили скрепляются сборочными винтами через монтажные отверстия. Прилагаемое усилие не должно превышать 3,5 Nm. После сборки двери необходимо закрепить крепления для верхнего ролика на рамке верхней с помощью винтов, как показано на рисунке:

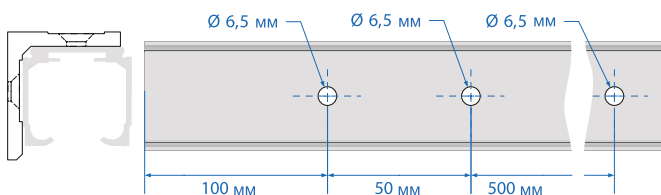


- 6 Разметьте и просверлите отверстие в верхней направляющей, как показано на рисунках (расстояние между центрами крепежных отверстий не должно превышать 500 мм):

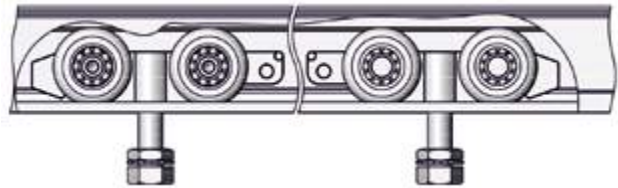
6.1. Крепление в проем:



6.2. Крепление на стену с помощью подвеса:

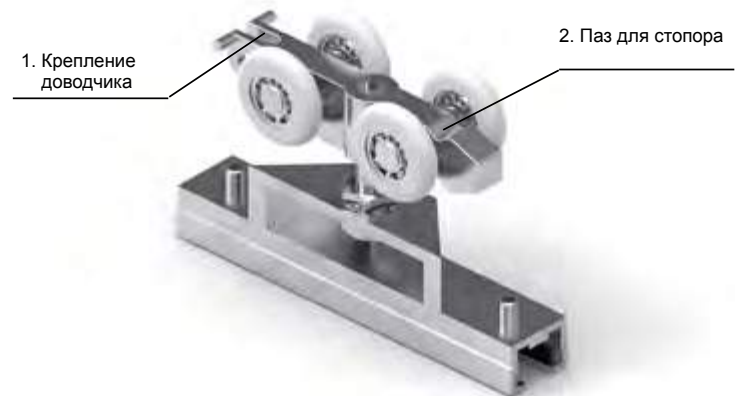


- 7 Отметьте и просверлите крепежные отверстия для установки направляющей в стене или в потолке. Если крепление происходит к стене, то сначала установите подвесы, как показано на рисунке выше.
- 8 Установите в верхнюю направляющую ролики верхние. Произведите монтаж верхней направляющей.



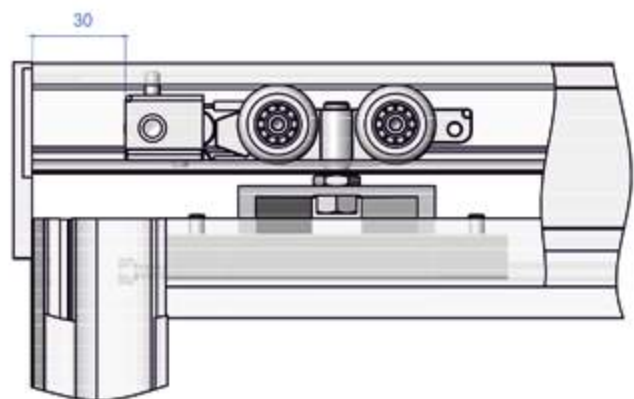
8.1. Установка роликов с верхним креплением.

Убедитесь, что внутри направляющей нет стружки и пыли, и при необходимости очистите её. Установите ролики с верхним креплением, обеспечив правильное положение их корпусов - крепления доводчиков (1) должны быть направлены навстречу друг другу, внутрь двери; пазы для стопоров (2) – наружу, к краям двери.



8.2. Установите стопоры.

Рекомендуется использовать по два стопора на каждую перегородку – как для закрытого, так и для открытого положения. Стопор устанавливается широкой опорной площадкой вниз, пластиковые стопорные элементы должны быть направлены в сторону фиксируемого ролика.



Инструкции по сборке и установке

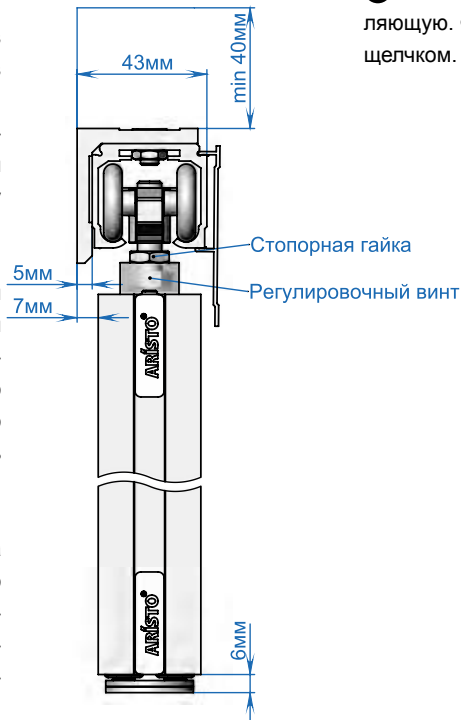
8.3. Установите верхнюю направляющую. В случае необходимости устанавливаем заглушку для верхней направляющей, как показано на рисунке.

! После установки и регулировки перегородки стопор закрепляется в нужном месте направляющей распорным винтом. Усилие фиксации можно изменять с помощью регулировочного винта.

9 Установите дверь, навесив ее на винты верхних роликов креплением верхних роликов. На рисунке ниже представлен пример установки двери при креплении на стену с помощью подвеса.

10 Регулировка подвесной двери происходит при помощи регулировочного винта верхнего ролика. Надо учитывать, что расстояние от пола до нижнего края двери должно составлять 6 мм.

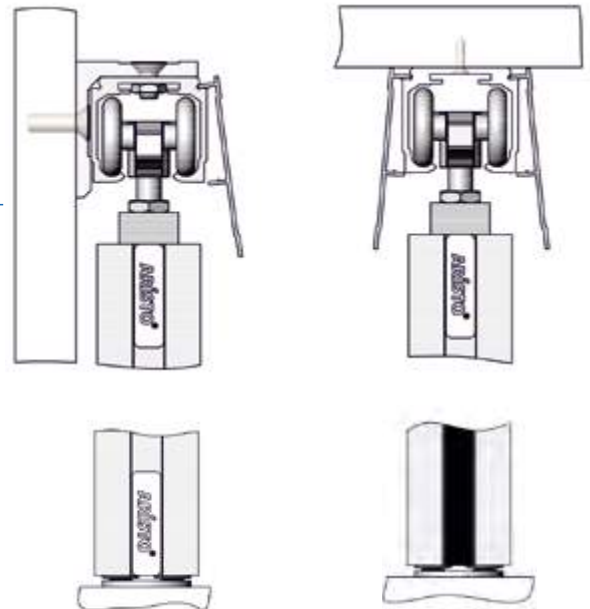
11 Отметьте карандашом на полу место установки нижнего ролика, как показано на рисунках с примерами видов перегородок и их установок. Установите площадку под нижний ролик. Снимите дверь и укрепите нижние ролики на площадку и отрегулируйте.



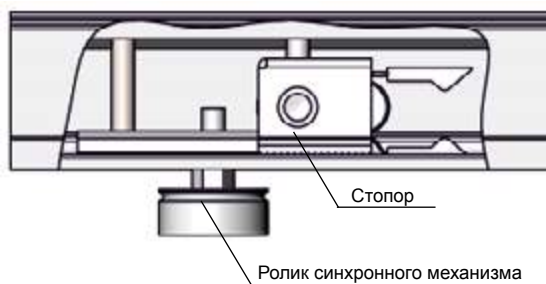
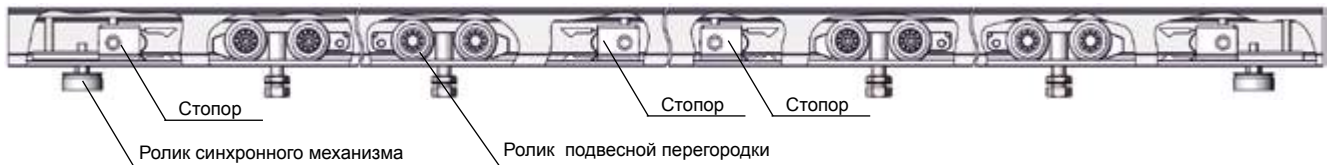
12 Установите дверь. Еще раз отрегулируйте высоту и горизонт. Дверь в нужном положении фиксируется стопорной гайкой на верхнем ролике.

13 Для того, чтобы скрыть отверстия под сборочные винты в вертикальном профиле, установите заглушки или шлегель.

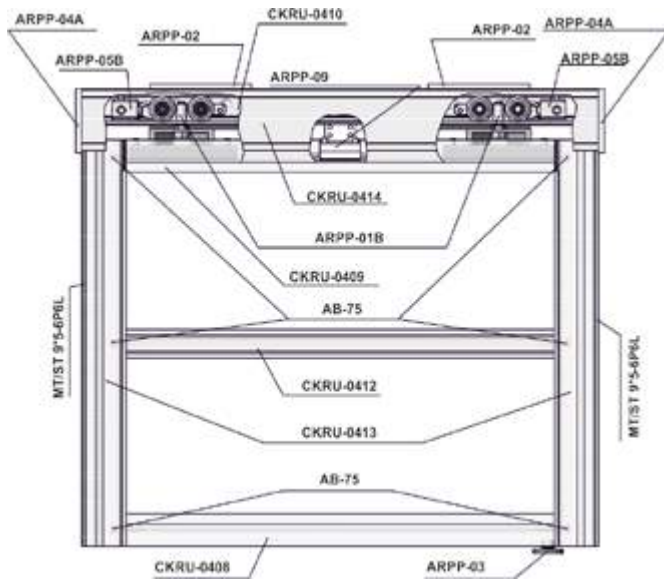
14 Установить декоративную накладку на верхнюю направляющую. Фиксация накладки сопровождается характерным щелчком.



Механизм синхронного открывания дверей

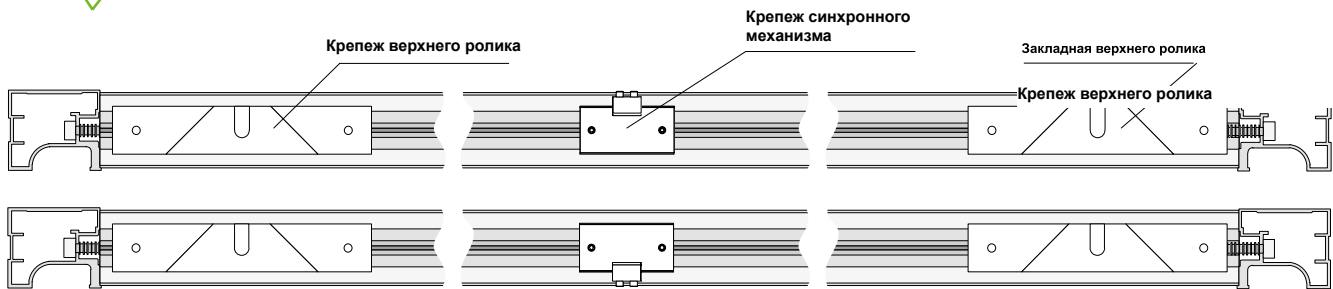


Механизм синхронного открывания дверей



Артикул	Наименование	Кол-во
CKRU0413	Вертикальный профиль-ручка	2 шт.
CKRU0409	Рамка верхняя	1 шт.
CKRU0408	Рамка нижняя	1 шт.
CKRU0412	Рамка средняя	Кол-во зависит от проекта
CKRU0410	Направляющая верхняя	1 шт.
CKRU0414	Накладка декоративная	1 шт.
ARPP-01B	Ролик верхний с креплением	1 компл.
ARPP-02	Подвес верхней направляющей (только для установки на стену)	Установка через каждые 500 мм, кол-во зависит от длины проема
ARPP-03	Ролик нижний с площадкой	1 компл.
ARPP-05B	Стопор для подвесной системы	2 шт.
ARPP-04A	Заглушка торцевая для верхней направляющей	1 компл.
ARPP-09	Механизм синхронного открывания	1 шт.
MT/ST 9°5-6P6L	Шлегель	Длина зависит от высоты проема
	Сборочные винты	4 шт. для монтажа верхней и нижней рамок и 2 шт. на каждую среднюю рамку

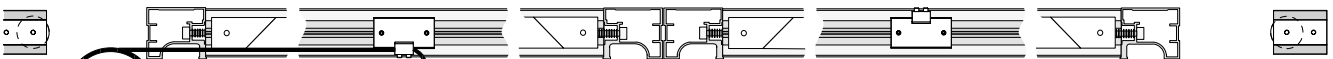
Механизм синхронного открывания дверей



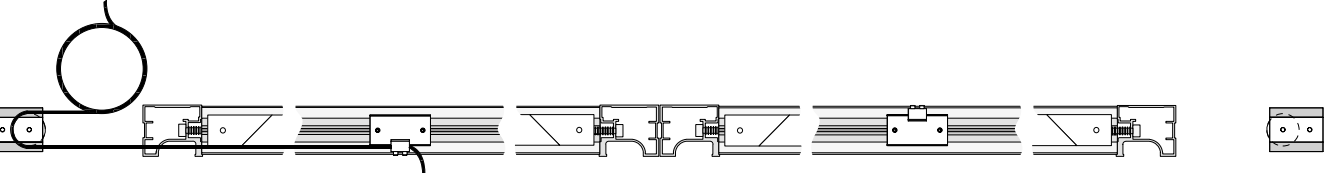
Шаг 1



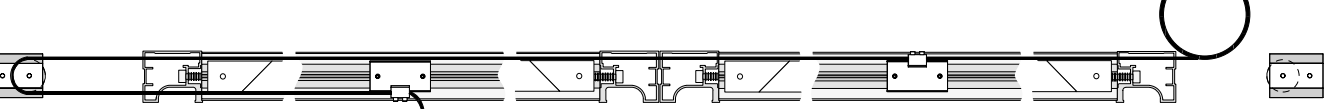
Шаг 2



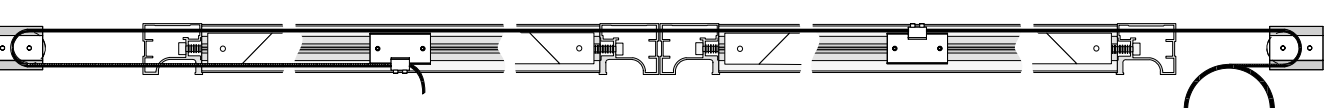
Шаг 3



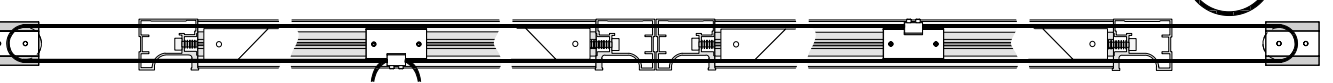
Шаг 4



Шаг 5



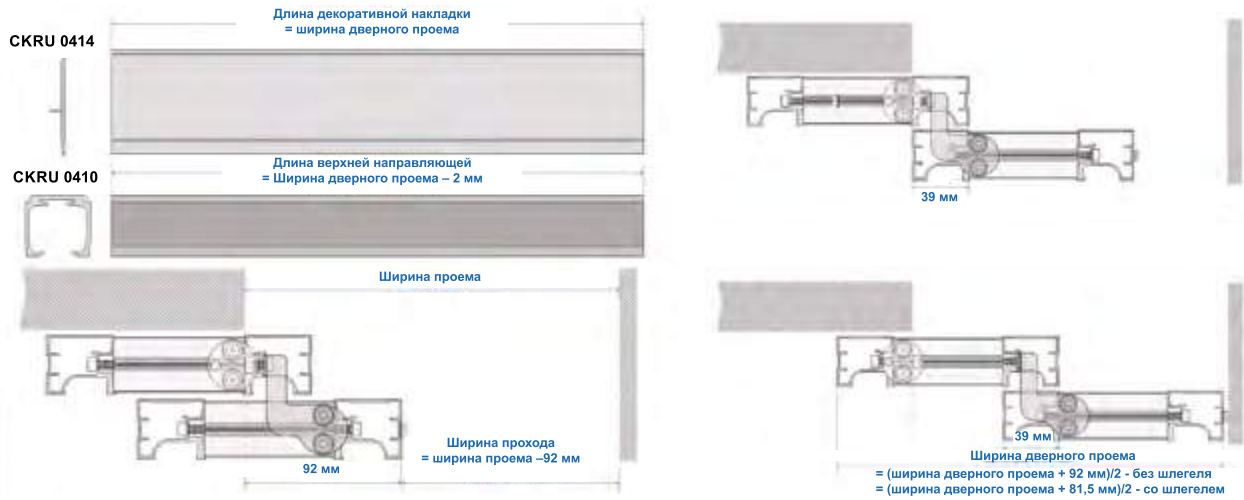
Шаг 6



Механизм последовательного открывания дверей

1. Примеры расчета размеров верхней направляющей, декоративной накладки и ширины двери подвесной перегородки с механизмом последовательного открывания.

1.1. Подвесная перегородка, двухдверная, в проем:



Инструкция по сборке

- 1 Соберите подвесную перегородку.
- 2 Установите в нижнюю часть первой двери механизм последовательного открывания на сторону, в которую будет закрываться дверь.
- 3 Подготовьте две верхние направляющие.
- 4 Установите обе направляющие на потолок вплотную друг к другу (без зазора)
- 5 Установите и отрегулируйте первую дверь.
- 6 Установите и отрегулируйте вторую дверь.



Система «4в1» Складная система

Складные двери позволяют значительно экономить пространство. Компактность конструкции идеально подходит для эксплуатации в небольших помещениях, узких коридорах и нишах, где использовать раздвижную систему нет возможности. Двери плавно ходят по направляющим, ограничители позволяют зафиксировать дверь в нужном положении.



Складная
система



В интерьере:
Вертикальный профиль «FUSION»,
цвет «матовый хром»
Тип системы: складная

Складная система. Ассортимент профилей



CKRU-0413
Вертикальный профиль «FUSION»
 Длина - 5,4 м
 В упаковке 8 шт.



CKRU-0409
Рамка верхняя
 Длина - 5 м
 В упаковке 8 шт.



CKRU-0408
Рамка нижняя
 Длина - 5 м
 В упаковке 8 шт.



CKRU-0412
Рамка средняя
 Длина - 5 м
 В упаковке 8 шт.



CKRU-0410
Направляющая верхняя
 Длина - 5 м
 В упаковке 8 шт.



CKRU-0414
Накладка декоративная
 Длина - 5,075 м
 В упаковке 16 шт.

Подвесная система. Фурнитура



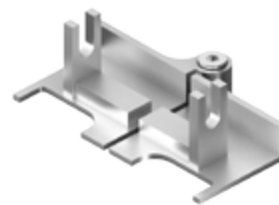
ARSK 01
Ролик верхний складной системы
 (В комплекте 2 винта разной длины)
 В упаковке 150 шт.



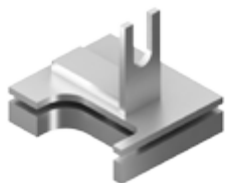
ARSK 03
Опора верхняя, неподвижная
 (В комплекте 2 винта разной длины)
 В упаковке 150 шт.



ARSK 04
Стопор для складной системы
 В упаковке 400 шт.



ARSK 05
Петля
 В упаковке 150 шт.



ARSK 07
Опора нижняя правая
ARSK 09
Опора нижняя левая
 В упаковке 150 шт.



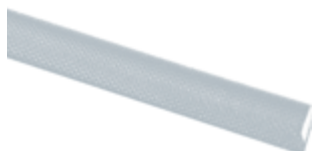
ARRP-02
Стопор распашного механизма
 В упаковке 500 компл.



ARSK02 PVC
4 в 1 Ограничитель складной двери, коричневый
 В упаковке 100 шт.



ARSK02
4 в 1 Ограничитель складной двери, серый
 В упаковке 100 шт.



W-QL(10*4)
Уплотнитель полиуретановый, серый
 В упаковке 200 м



W-QL(кор)
Уплотнитель полиуретановый, коричневый
 В упаковке 200 м



П-4ммН/П-8ммН
Уплотнитель П-образный
 4 мм, 8 мм, в бухте – 100 м



MT/ST 9*5-6P6L
Шлегель
 Высота - 5 мм, ширина - 9 мм,
 в бухте - 150 м



AM03
Прищепка для шлегеля 9*5
В упаковке - 100 шт.



AM04
Прищепка для шлегеля 9*5
В упаковке - 100 шт.



AB-75
Саморез 6x30 мм
В упаковке 5000 шт.



L-46мм
Саморез 6x35 мм
В упаковке 5000 шт.

Техническая информация

№ п/п	Техническая характеристика	Показатель
1	Минимальная ширина двери	600 мм
2	Максимальная ширина двери	1 200 мм
3	Максимальный вес двери	40 кг
4	В качестве наполнения можно использовать ЛДСП, МДФ, стекло, зеркало и прочие виды материалов	от 4 мм до 10 мм

Расчет размеров наполнения

Расчет высоты наполнения в зависимости от типа		
вид наполнения	обозначение	формула
ЛДСП, 10 мм	Ннап.	Ннап. = Ндв. - 44 мм
ЛДСП, 8 мм	Ннап.	Ннап. = Ндв. - 46 мм
Стекло/зеркало, 4 мм	Ннап.	Ннап. = Ндв. - 47 мм

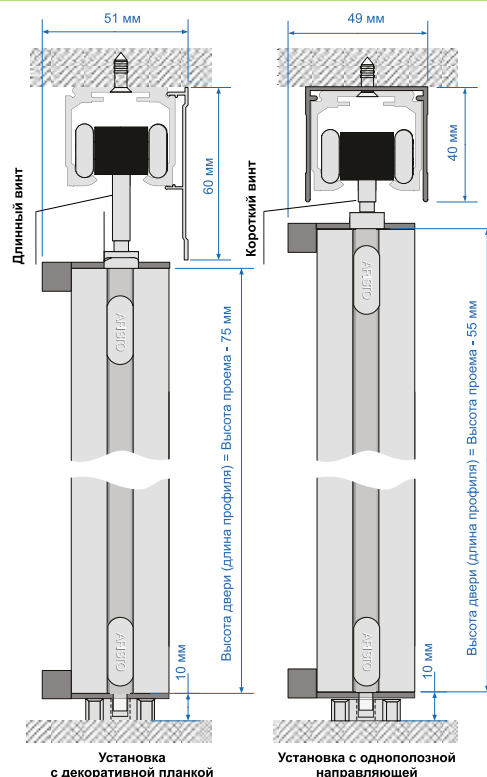
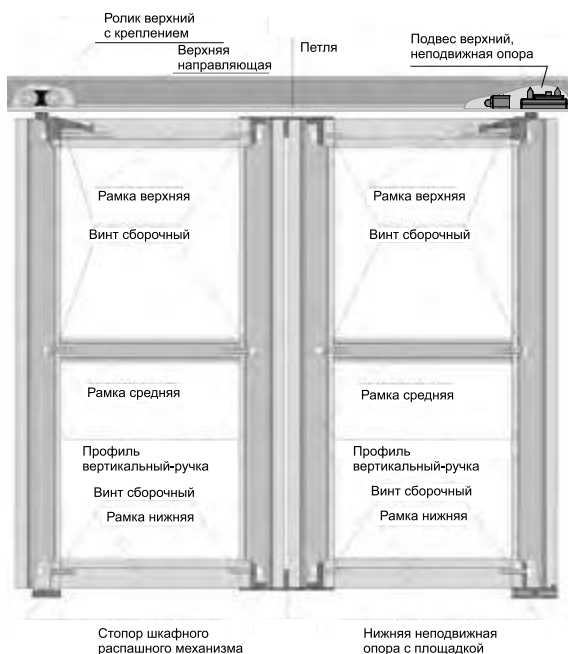
Расчет ширины наполнения в зависимости от типа		
вид наполнения	обозначение	формула
ЛДСП, 10 мм	Лнап.	Лнап. = Лдв. - 60 мм
ЛДСП, 8 мм	Лнап.	Лнап. = Лдв. - 62 мм
Стекло/зеркало, 4 мм	Лнап.	Лнап. = Лдв. - 63 мм

Средняя рамка

Одна средняя рамка уменьшает высоту и ширину наполнения при возможных комбинациях на следующие значения:		
ЛДСП (10 мм)/ ЛДСП (10 мм)	ЛДСП (8 мм)/ ЛДСП (8 мм)	Зеркало (4 мм)/ Зеркало (4 мм)
8 мм	10 мм	11 мм
ЛДСП (10 мм)/ ЛДСП (8 мм)	ЛДСП (10 мм)/ Зеркало (4 мм)	ЛДСП (8 мм)/ Зеркало (4 мм)
9 мм	9,5 мм	10,5 мм

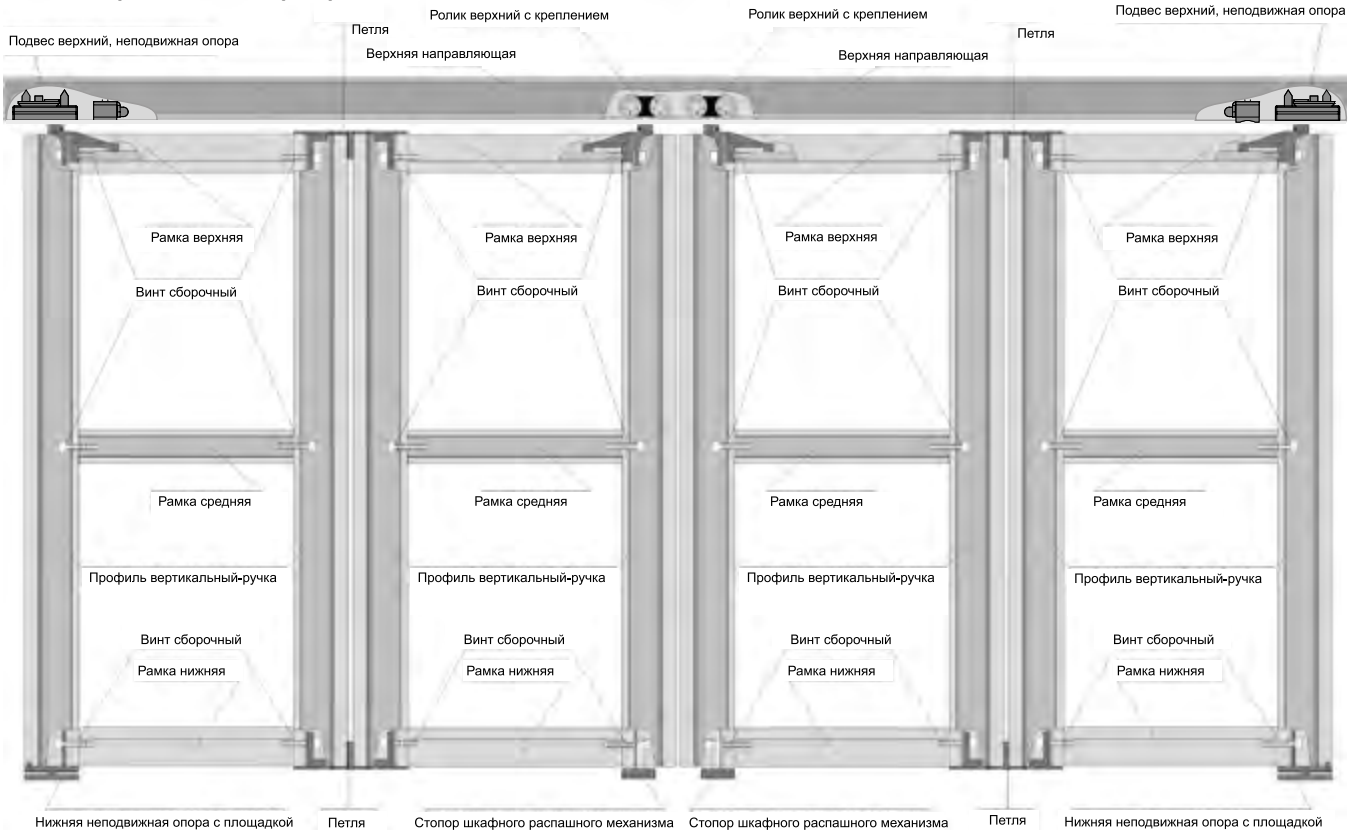
Общий вид. Эскиз

1. Одна дверь складной перегородки



Регулировка по высоте - максимум 3 мм

2. Две двери складной перегородки



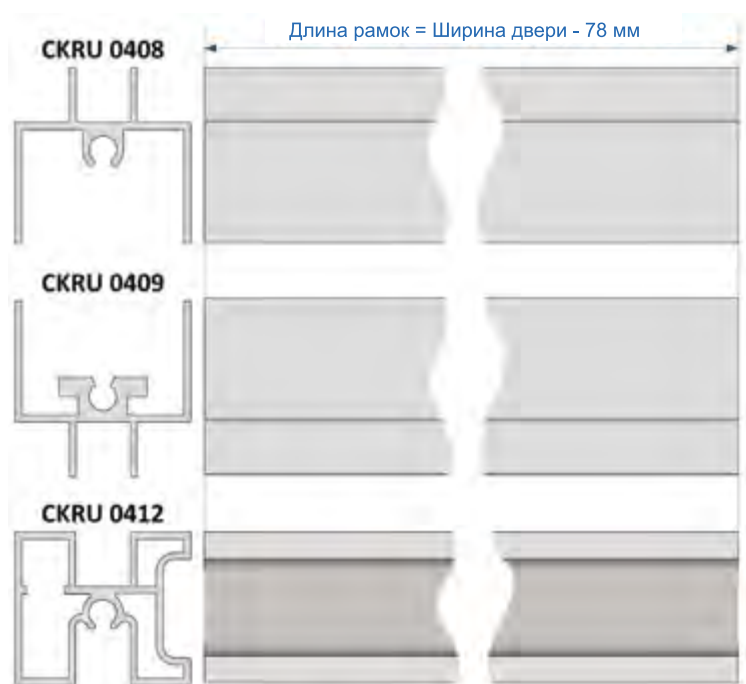
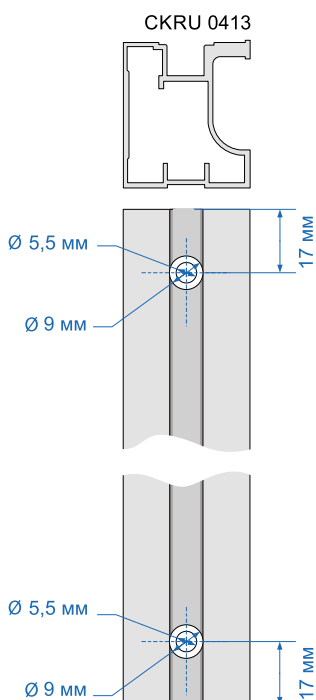
Расчет размеров профилей. Раскрой

1. Расстояние от края профиля до центра отверстия под сборочный винт равно **17 мм**.

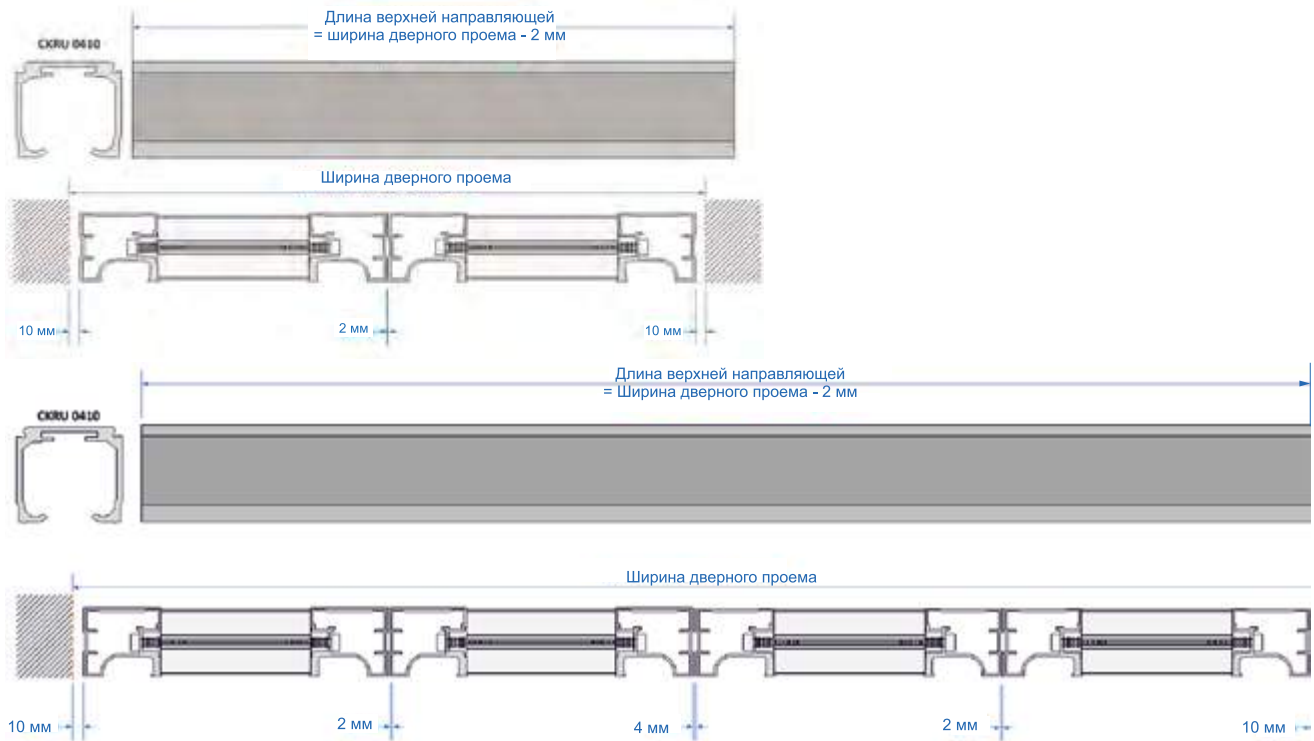
2. Размер отверстия зависит от диаметра шляпки сборочного винта. Диаметры отверстий: внутренний равен **5,5 мм**; внешний равен **9 мм**.

3. Расчет длины рамок: **L (рамок) = L (двери) – 78 мм**.

Нижняя, верхняя и средняя рамки имеют одинаковую длину.



Примеры расчета размеров верхней направляющей, ширины складной перегородки



Инструкция по сборке и установке

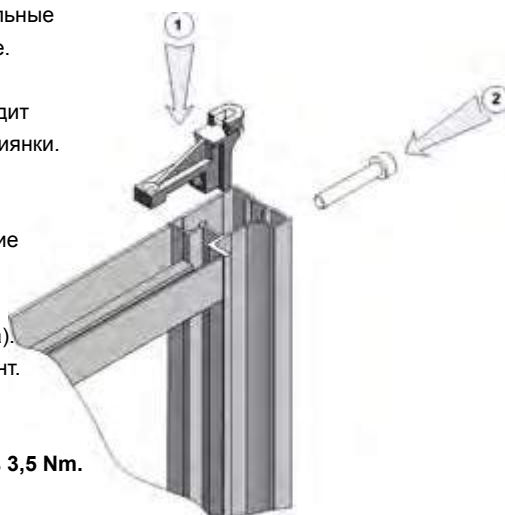
Складная перегородка состоит из двух секций. Каждая секция собирается отдельно, а потом соединяется через петли вместе. Далее приведен порядок сборки для одной секции.

- 1 Установите рамку верхнюю на наполнение.
- 2 Установите рамку нижнюю на наполнение.
- 3 При использовании рамок средних необходимо предварительно разметить и просверлить отверстия для их монтажа в вертикальном профиле. Диаметры отверстий аналогичны диаметрам отверстий для монтажа верхних и нижних рамок. Установите рамку среднюю на наполнение.

- 4 Установите вертикальные профили на наполнение. Установка профилей на наполнение происходит с помощью резиновой киянки.

- 5 Установите крепление для верхнего подвеса в одну из вертикальных ручек (согласно проекту). Затяните сборочный винт.

Прилагаемое усилие не должно превышать 3,5 Nm.



- 6 Установите половину петли на противоположную сторону секции двери. Затяните сборочный винт.

Прилагаемое усилие не должно превышать 3,5 Nm.

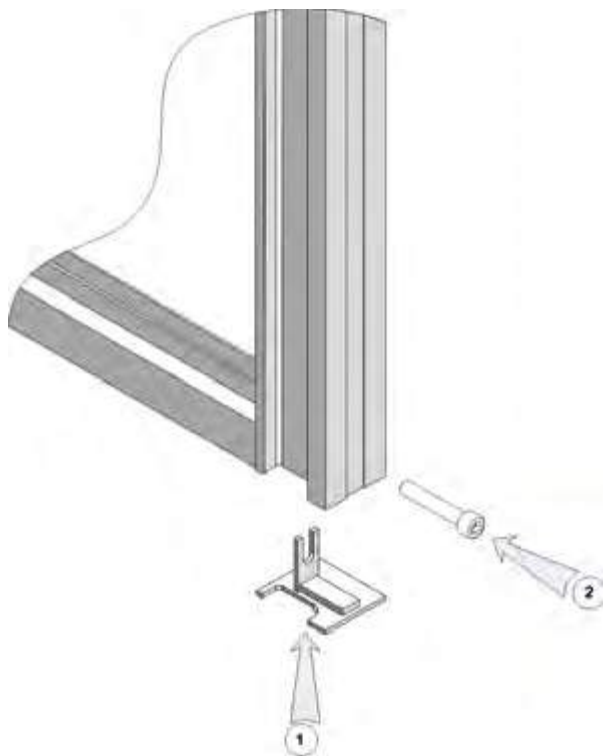
Установите в нижнюю часть секции двери закладной элемент нижней неподвижной опоры. Затяните сборочный винт.

Прилагаемое усилие не должно превышать 3,5 Nm.



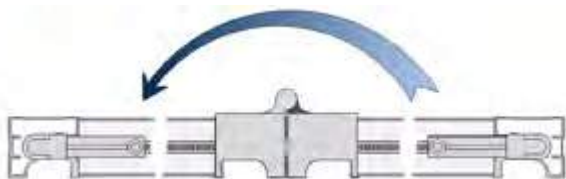
7 Установите в нижнюю часть секции двери закладной элемент нижней неподвижной опоры. Затяните сборочный винт.

Прилагаемое усилие не должно превышать 3,5 Nm.



Вторая половина двери собирается аналогично. Исключение составляет только фурнитура. Во вторую половину необходимо установить крепление верхнего ролика, комплект петель, а так же штырь от стопора распашного механизма.

8 Соберите две половины двери через петли. Для удобства монтажа обе половины двери расположите лицом вниз. После сборки петель дверь необходимо сложить пополам.

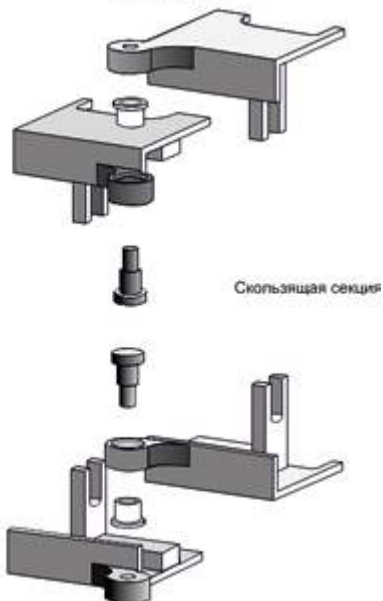


Верхняя петля

8.1. Перед сборкой половинок дверей установите втулки как показано на рисунке.

Уделите особое внимание положению втулок.

Поворотная секция



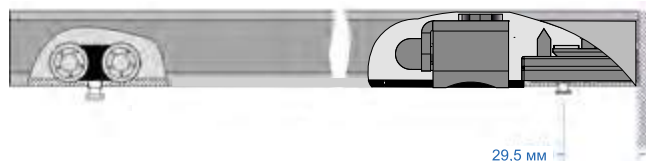
9 Разметьте и просверлите отверстия в верхней направляющей как показано на рисунках (расстояние между центрами крепежных отверстий не должно превышать 500 мм):

9.1. Крепление в проем:



10 Перед установкой верхней направляющей в проём установите ролик, неподвижную опору, стопор в соответствии с проектом. Произведите монтаж верхней направляющей.

10.1. Подвес верхний установить широкой частью к стене проема (базовый размер), затянуть винты до упора.



11 Порядок установки двери:

11.1. Установите на полу проема ответную часть нижней неподвижной опоры.

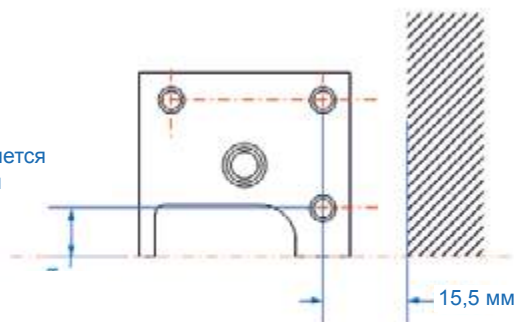
11.2. Возьмите, предварительно сложенную дверь, как описывалось в п. 8.

11.3. Монтаж двери начните с установки нижней неподвижной опоры.

11.4. Навесьте верхний подвес, зафиксируйте его при помощи стопорного винта.

11.5. Навесьте вторую секцию на ролик, зафиксируйте его при помощи стопорного винта.

Размер определяется проектом



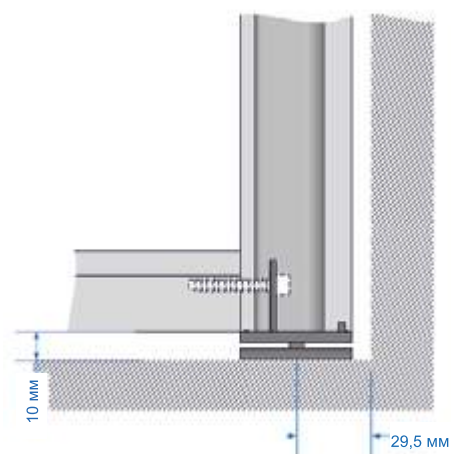
12 Регулировка складной двери происходит при помощи регулировочного винта верхнего ролика и верхнего подвеса.

12.1. Регулировку начните с неподвижной секции двери. Для этого отпустите стопорный винт, снимите дверь с винта подвеса и путем закручивания или выкручивания последнего добейтесь зазора между основанием и закладной детали нижней неподвижной опоры равный **1-2 мм**.

12.2. Зафиксируйте винт подвеса стопорным винтом.

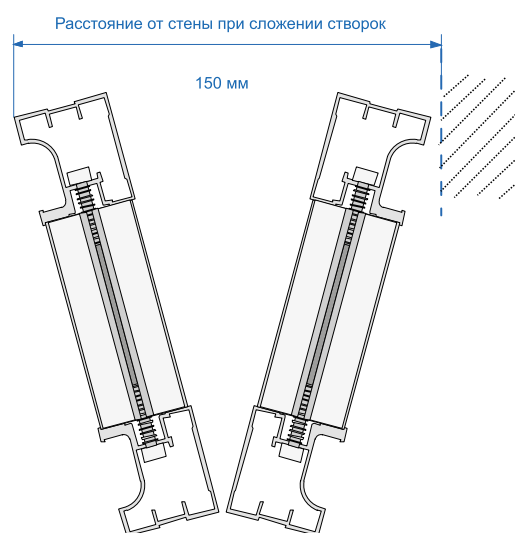
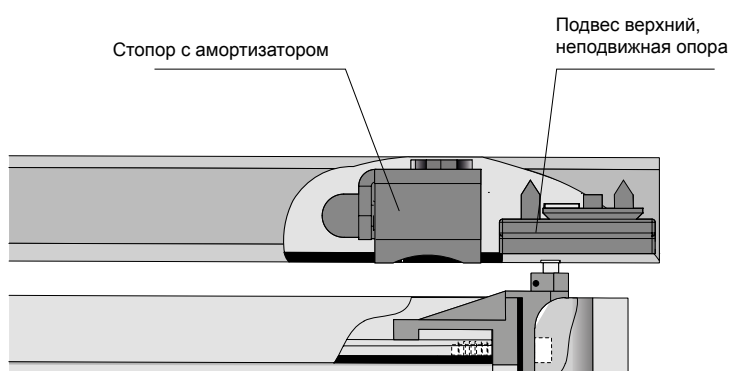
12.3. Отрегулируйте вторую секцию складной двери аналогичным способом.

12.4. Установите стопор распашного механизма в крайнее закрытое положение складной двери.



Установка стопора для складной системы

Стопор складной системы устанавливается для исключения возможности полного сложения створок



Стеллажная система

Стильные и прочные
алюминиевые каркасы,
состоящие из набора профилей
и крепежных элементов.

Систему можно использовать
как отдельно стоящую
стеллажную конструкцию в
гостиной или прихожей, так и
применять для зонирования
пространства или наполнения
гардеробных комнат.





В интерьере:
Тип системы:
стеллажная система

Стеллажная система. Ассортимент профилей



195
Вертикальный несущий профиль
 Цвет: матовый хром
 Длина – 5,4 м
 В упаковке 6 шт.



198
Вешало-штанга
 Длина – 5,4 м
 В упаковке 20 шт.



199
Штанга для обуви
 Длина – 5,4 м
 В упаковке 20 шт.



196
Полкодержатель
 Длина – 5,4 м
 В упаковке 20 шт.

Стеллажная система. Фурнитура



K20
Ножка регулируемая, основание
 Комплект: корпус опоры, регулировочный элемент с гайкой, обойма регулировочного элемента (пластик).
 В упаковке 100 шт.



K32
Крепление стеновое
 В упаковке 150 шт.



K23
Крепление полкодержателя
 В комплекте: крепление полкодержателя, 1 винт; 1 закладная гайка
 В упаковке 150 шт.



K21
Карман вешала
 В комплекте: крепление штанги для одежды, 1 винт; 1 закладная гайка
 В упаковке 300 шт.



K29
Соединение профилей, 90°
 В упаковке 130 шт.



K27
Соединение профилей, угловое
 В упаковке 100 шт.



K30
Заглушка для вертикального несущего профиля, пластиковая
 В упаковке 100 шт.



K22
Заглушка полкодержателя
 В комплекте 2 шт. (1 правая + 1 левая)
 На 1 полку — 2 комплекта заглушек.
 В упаковке 500 шт.



Уплотнитель для вешала
 В бухте – 200 м

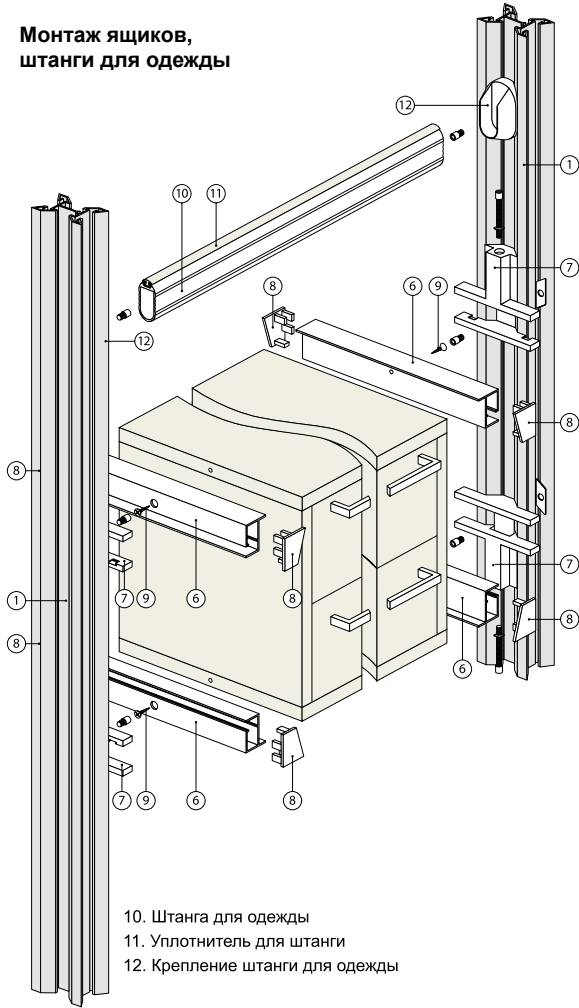


K26A
Крепление штанги для обуви
 В комплекте: крепление штанги - 2 шт. (левое, правое), 1 винт, 1 закладная гайка для крепления к стойке
 В упаковке 30 шт.

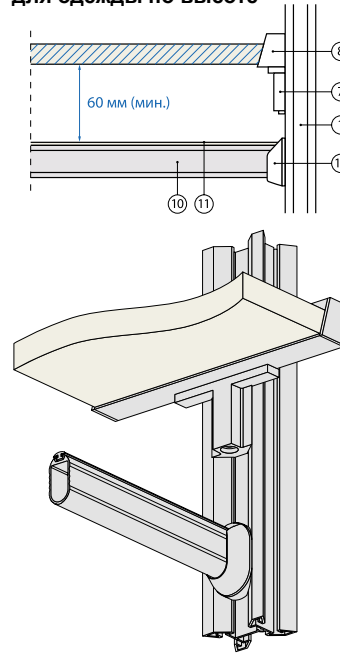


K26A3
Заглушка штанги для обуви
 В комплекте - 2 шт.

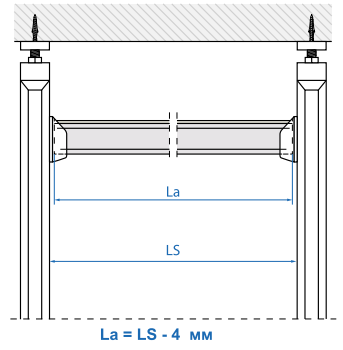
Монтаж ящиков, штанги для одежды



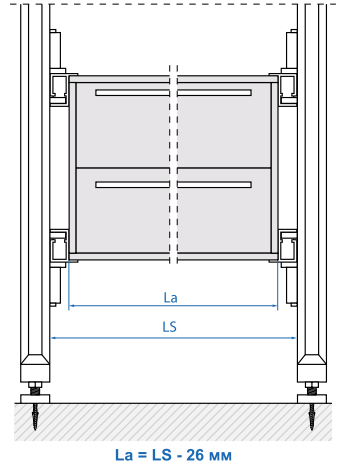
Расположение штанги для одежды по высоте



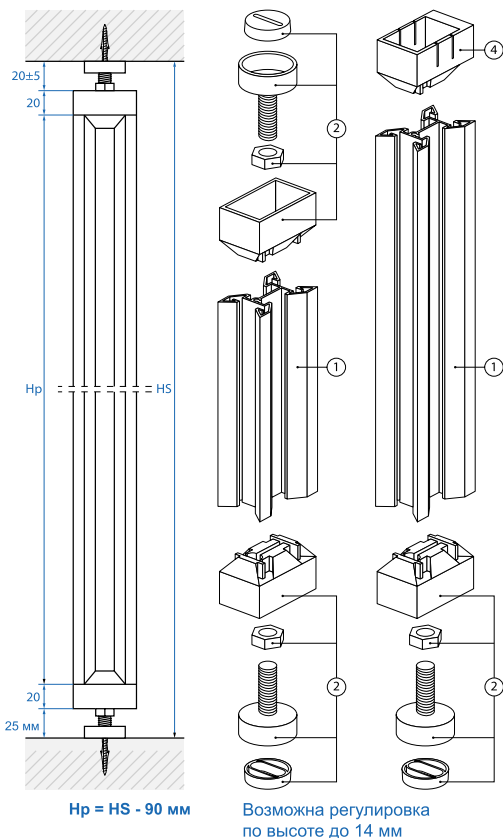
Расчет длины штанги для одежды



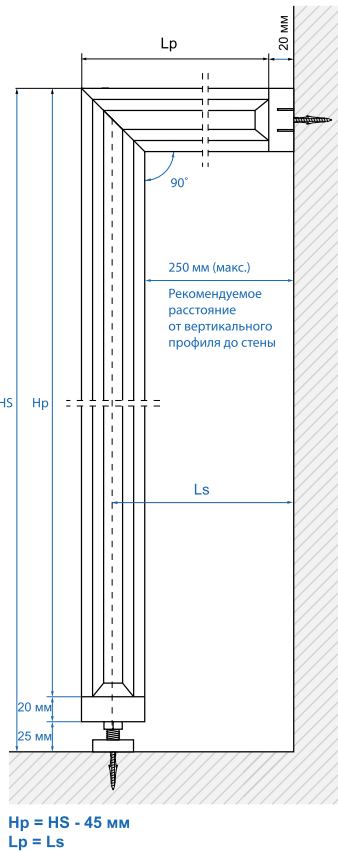
Расчет длины ящиков



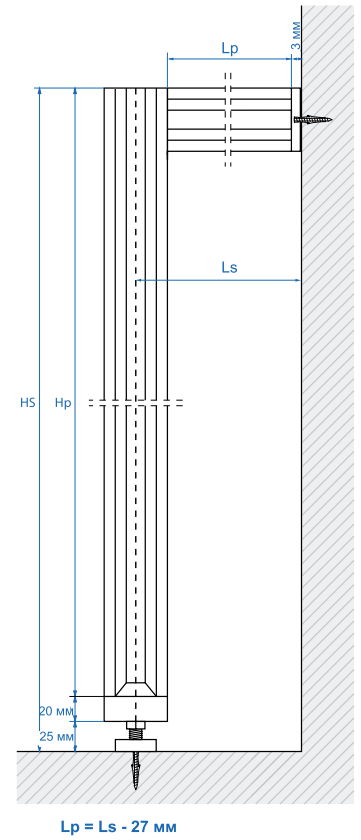
Крепление пол-потолок



Крепление пол-стена

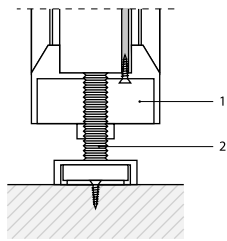


Крепление новое стеновое

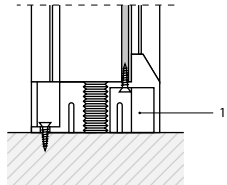


Варианты крепления стоек

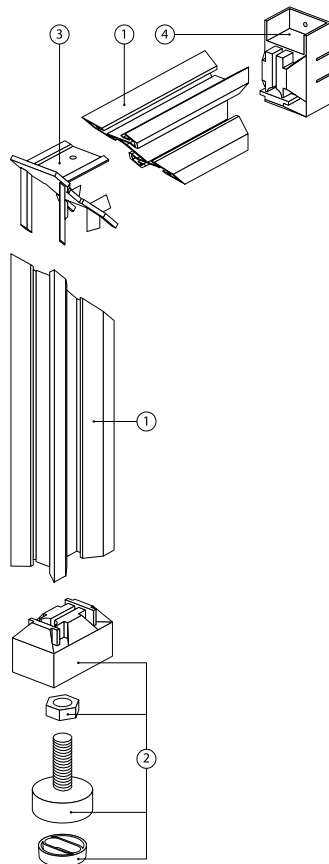
1. Установка стойки с использованием подножки стойки (1) и регулировочного элемента (2).



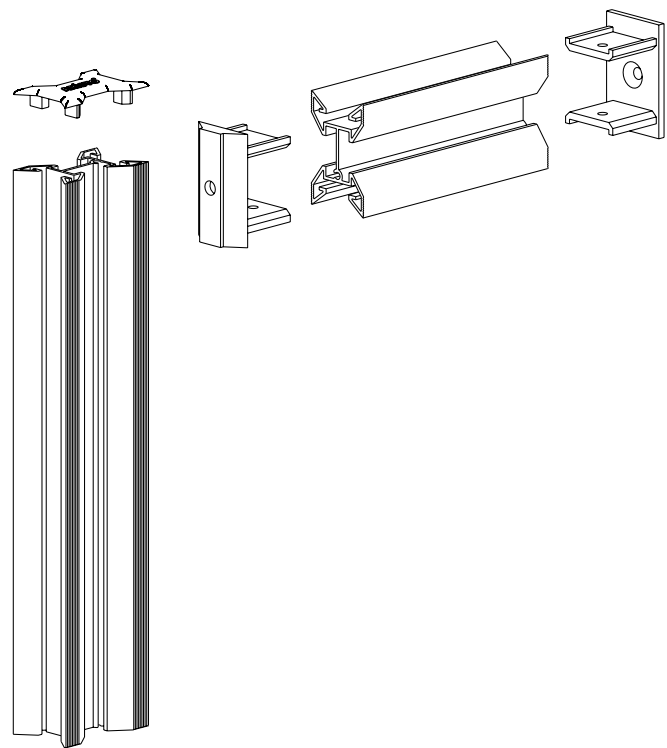
2. Установка стойки с использованием подножки стойки (1).



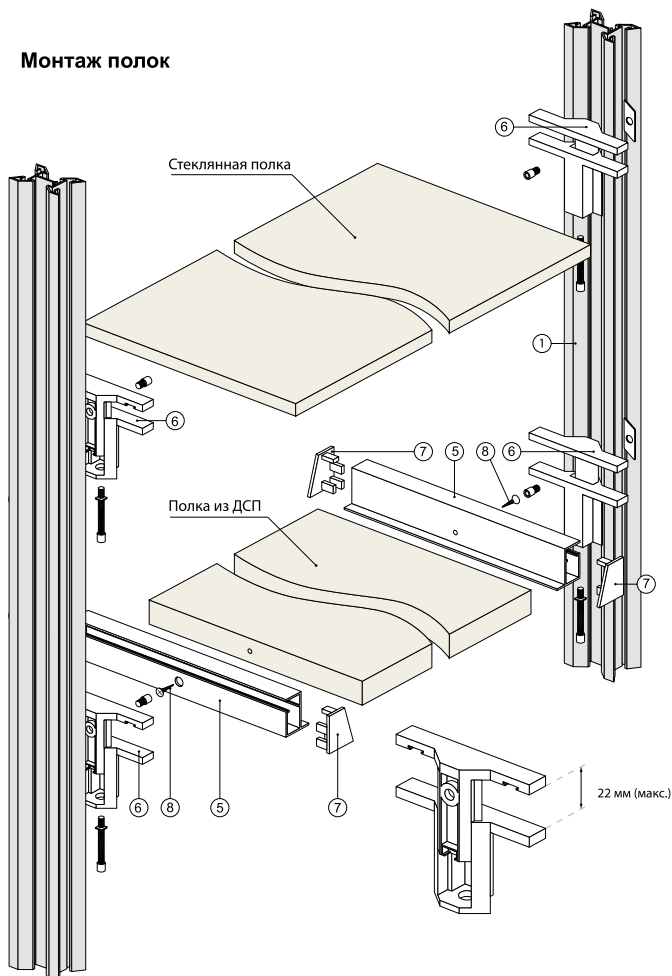
1. Вертикальный профиль
2. Регулируемое основание ножки
3. Угловое соединение
4. Стеновое крепление



Крепление пол-стена с использованием соединения под 90°



Монтаж полок



Расчет длины полок



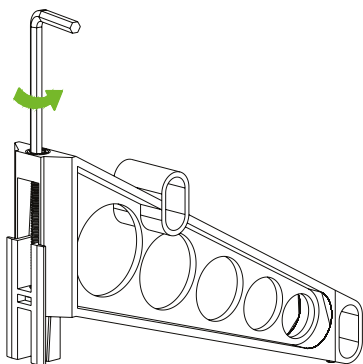
$$L_a = L_S$$

$$L_p = L_S - 26 \text{ мм}$$

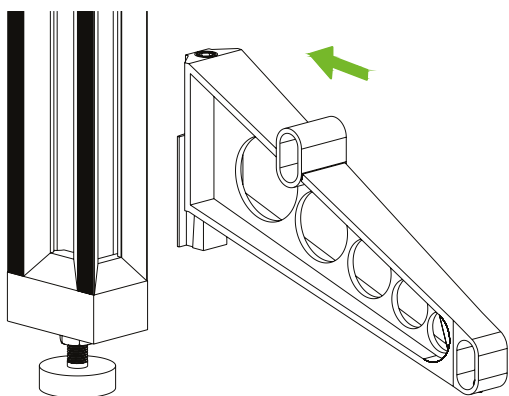
5. Полкодержатель
6. Крепление полкодержателя
7. Заглушка полкодержателя
8. Саморез

Установка крепления штанги для обуви

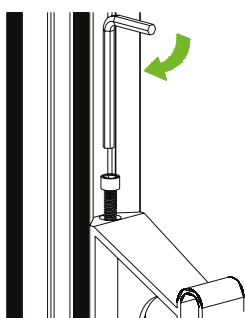
- 1 Оставляем винт закрученным на 2-3 оборота



- 2 Приставляем крепление к профилю.

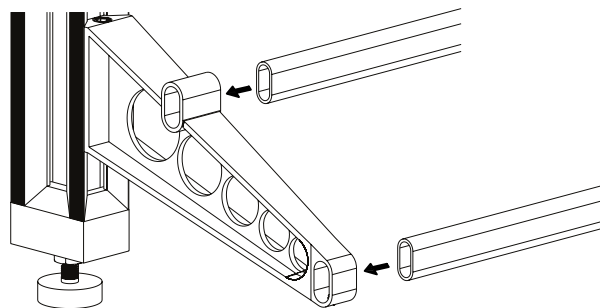


- 2 Фиксируем крепление с помощью винта.

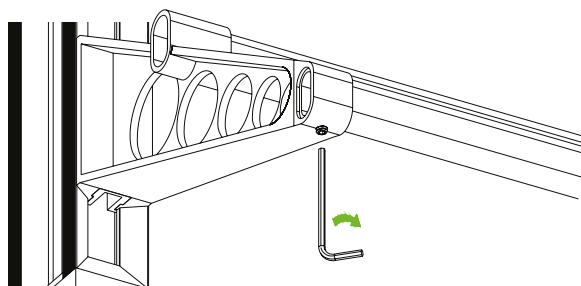


Установка штанги для обуви

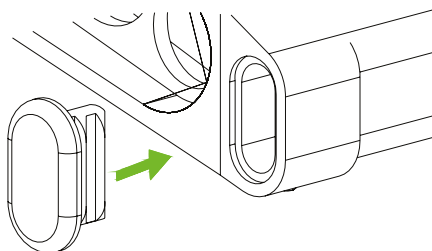
- 1 Вставляем штангу для обуви в отверстие крепления



- 2 Фиксируем нижнюю штангу с помощью винтовой муфты.

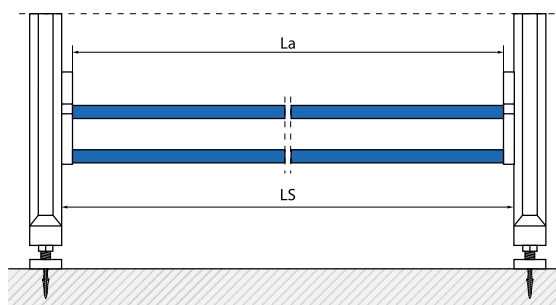


Установка заглушки в отверстие крепления штанги для обуви



- 1 Вставляем заглушку в отверстие крепления штанги для обуви

Расчет штанги для обуви для одной секции



$$La = LS + 42 \text{ мм}$$

Гардеробная система

Удобное, функциональное и мобильное решение для хранения вещей в различных помещениях. Система подстраивается под особенности проекта и может быть адаптирована под любые размеры. Широкий ассортимент элементов делает её универсальной для применения: гардеробные, гаражи, ниши и лоджии, наполнение встроенных шкафов-купе.





Гардеробная
система



В интерьере:
Гардеробная система *ARISTO*,
цвет «белый»
Деревянный декор: светлый

Формула порядка ARISTO

Рельс несущий

Базовая составляющая системы. Единственное, что крепится непосредственно к стене.

Штанга

Для размещения вещей на вешалках.

Направляющая навесная

Основа для установки всех элементов.

Планка декоративная для полки

Благородство, уют и красота массива дерева.

Разделитель для полки проволочной

Разграничивает пространство и делит полку на ячейки – компактное зонирование.

Галстучница

Специально разработана для хранения галстуков, шарфов и других аксессуаров.

Крючок универсальный

Для всего, что нужно повесить.

Полка для аксессуаров

Парочки и мелочах и аксессуаров.

Полка стационарная

Вешалка для брюк выдвижная

Рамка для корзин выдвижная

Используется для установки мелкоячеистых корзин.

Сетчатые корзины

Лучшее решение для удобного хранения: просматриваемость, обзор, вместительность. Доступны три размера высоты: 85 мм, 185 мм и 285 мм.



Крепление навесной направляющей

Обеспечивает дополнительную жесткость конструкции, исключая вертикальные колебания.

Полка для обуви двухъярусная

Используется для хранения обуви с каблучком. Позволяет разместить до шести пар обуви.

Навесное крепление

белый 
светлый декор 

Полка проволочная

Незаменимая часть любой системы хранения.

Направляющая настенная

Основной элемент при настенной установке. Крепится к стене.

Упор боковой

Внешнее зонирование, используется как опора для хранения книг и других предметов.

Вешало торцевое

Для хранения вещей на вешалках при ограниченном пространстве.

Декоративная заглушка на кронштейн

Кронштейн

Нужен для установки полок и прочих элементов.

Крючки боковые

Функционально задействовать каждый сантиметр пространства.

Разделитель для полки проволочной

Разграничивает пространство и делит полку на ячейки.

Полка-корзина

Удобный бортик на фронтальной стороне.

Обувница 2-х ярусная выдвижная

Предназначена для хранения обуви без каблука, вмещает до шести пар обуви.

Стеллаж

Отдельностоящий модуль с выдвижными корзинами, удобен для использования в прачечных, гараже, кладовых, рабочих местах.

Настенное крепление

металлик

КАК ВЫБРАТЬ ГАРДЕРОБНУЮ СИСТЕМУ ARISTO?

ВСЁ ОЧЕНЬ
ПРОСТО!

1

Определитесь
с видом
крепления:

Навесное крепление:

Простой и быстрый монтаж – всего пара отверстий! Базовая составляющая системы – несущий рельс. Это единственный элемент в данном виде крепления, монтирующийся непосредственно к стене. Направляющие, на которые устанавливаются элементы, навешиваются на несущий рельс. Это наиболее простой и популярный вид крепления, минимально повреждающий стены, что особенно актуально при съемном жилье.

Настенное крепление:

■ Для нестандартных помещений!

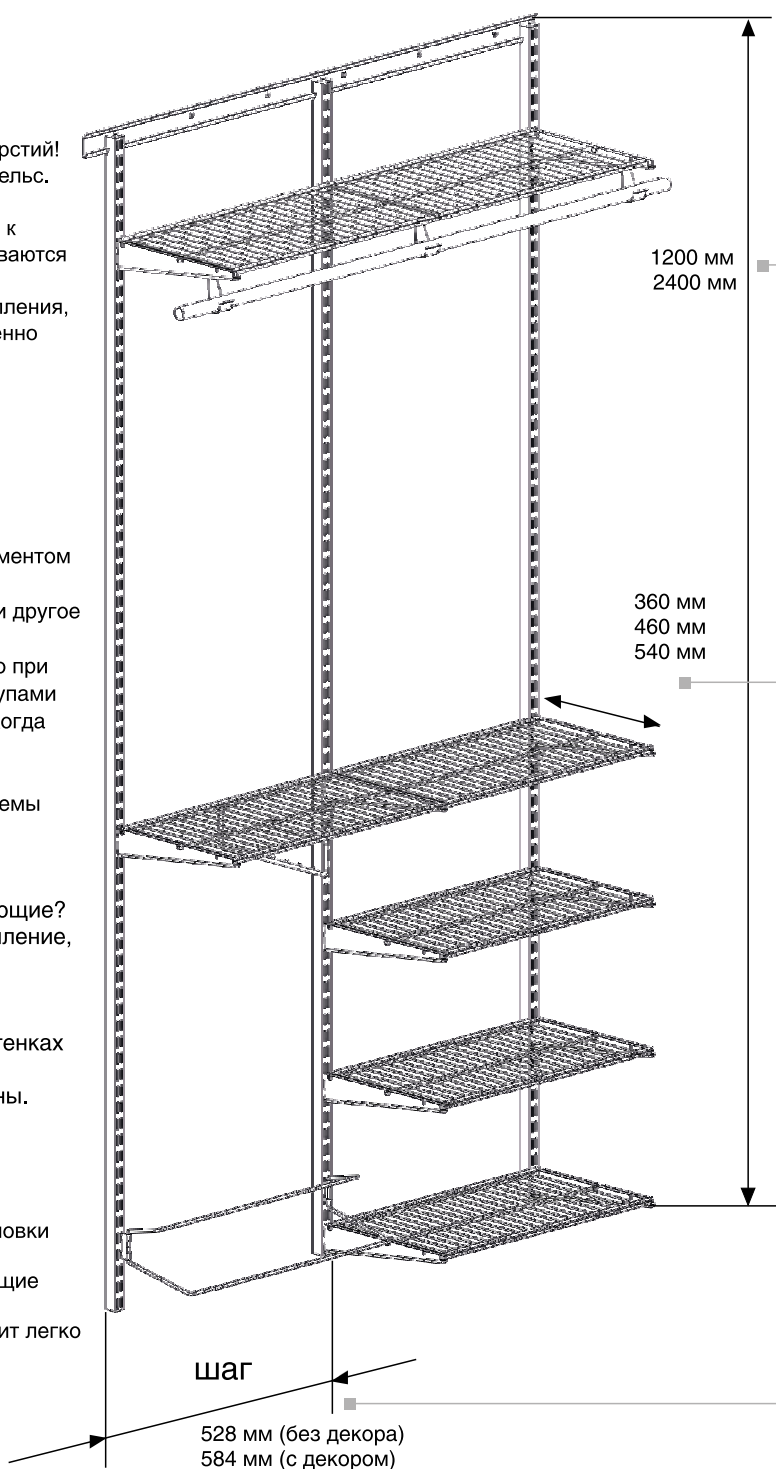
При данном виде крепления несущим элементом являются настенные направляющие. Они крепятся на стену или другое основание с помощью саморезов. Такое решение целесообразно при установке в сложных помещениях: с выступами стен, труб, мансарде или под лестницей, когда установка несущего рельса невозможна. Дополнительным плюсом является снижение общей стоимости системы хранения.

■ Для корпусных шкафов

Нет возможности установить направляющие? Используйте специальное боковое крепление, для установки в шкафах и нишах! Для наполнения корпусного шкафа, задействуйте боковое крепление. Зафиксируйте крепления на боковых стенках шкафа и установите стационарные или выдвижные элементы как на кронштейны.

Напольная установка (стеллаж):

Нет свободной стены, но есть решение! Если в доме нет подходящей стены для установки полочной навесной системы, можно использовать отдельно стоящие стеллажи. Системы стеллажей с выдвижными корзинами выглядят легко и изящно, при этом также функционально.



Вы хотите иметь свою идеальную систему хранения?
С гардеробной системой ARISTO - это легко.
Соберите свой проект, учитывая ваши
индивидуальные потребности.

2

Определитесь
с размерами:

**Высота конструкции:
1200 мм или 2400 мм**

Высота вашего проекта определяется длиной направляющих.
Помните, у вас всегда есть возможность уменьшить длину, отпилив часть направляющей с помощью ножовки.

**Глубина конструкции:
360 мм, 460 мм или 540 мм**

360 мм - идеально для неглубоких ниш и углублений;
460 мм – стандартная и сама популярная глубина;
540 мм – максимально возможная глубина, удобная для верхних полок и хранения крупногабаритных предметов.

“

Для вашего удобства мы ввели понятие СЕРИИ. Наименование серии соответствует значению глубины полок и элементов.
Обращаем внимание, что элементы системы разделены по секциям, подробная информация в разделе «Элементы системы» .

”

**Ширина секции:
550 мм или 607 мм**

Ширина секции определяется расстоянием между внешними сторонами навесных/настенных направляющих – шагом.
Располагать направляющие необходимо на определенной ширине, исходя из выбранного шага, для последующей установки кронштейнов и других элементов системы.

**Свободный шаг:
от 30 до 1830 мм**

Если для организации пространства вам неудобен шаг 550 или 607, вы можете использовать элементы свободного шага - полки и штанги различной длины, которые при необходимости можно упилить до нужного размера

3

Выберите
подходящий
дизайн:

Лаконичность и простота для подсобных и хозяйственных помещений: белый или металлик



Тепло и уют для гардеробной, спальни и других жилых помещений: деревянный декор - светлое дерево или темное дерево.



4

Подберите
подходящие
элементы

Элементы стеллажа



GSA0277 металллик
Боковина на 7 рельсов, H=700
 20x435x700 мм
 В комплекте 2 шт.
 В упаковке 5 компл.



GSA0278 металллик
Боковина на 10 рельсов, H=1000
 20x435x1000 мм
 В комплекте 2 шт.
 В упаковке 5 компл.



GSA0279 металллик
Поперечница стеллажа, Т обр. L=450
 455x20x44 мм
 В комплекте 2 шт.
 В упаковке 20 компл.



GSA0280 металллик
Поперечница стеллажа, Т обр. L=550
 550x20x44 мм
 В комплекте 2 шт.
 В упаковке 20 компл.

Дополнительное оборудование для стеллажа



GSA0281 металллик
Поперечница для стеллажа, Т+L обр. L=450
 455x20x44 мм
 В комплекте 2 + 2 шт.
 В упаковке 10 компл.



GSA0282 металллик
Поперечница для стеллажа, Т+L обр. L=550
 550x20x44 мм
 В комплекте 2 + 2 шт.
 В упаковке 10 компл.



GSA0307 металллик
Держатель штанги стеллаж-стеллаж
 41x42x116 мм
 В комплекте 2 шт.
 В упаковке 1/100 шт.



GSA0313 металллик
Ножка стеллажа
 10x20x20 мм
 В комплекте 4 шт.
 В упаковке 1/500 шт.

Корзины для стеллажа и корпусной мебели



GSA0274 металллик
Корзина мелкосетчатая на 1 рельс
 450*427*85 мм
 В упаковке 10 шт.

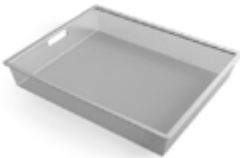


GSA0275 металллик
Корзина мелкосетчатая на 2 рельса
 450*427*185 мм
 В упаковке 8 шт.

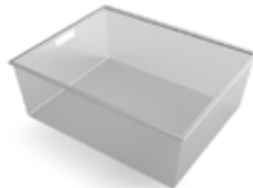


GSA0276 металллик
Корзина мелкосетчатая на 3 рельса
 450*427*285 мм
 В упаковке 6 шт.

Корзины для стеллажа, полочной системы и корпусной мебели



GSA0271 металллик
Корзина мелкосетчатая на 1 рельс
 527x427x85 мм
 В упаковке 10 шт.



GSA0272 металллик
Корзина мелкосетчатая на 2 рельса
 527x427x185 мм
 В упаковке 8 шт.



GSA0273 металллик
Корзина мелкосетчатая на 3 рельса
 527x427x285 мм
 В упаковке 6 шт.



GSA0273/w белый
Корзина мелкосетчатая на 3 рельса
 527x427x285 мм
 В упаковке 6 шт.



GSA0271/w белый
Корзина мелкосетчатая на 1 рельс
 527x427x85 мм
 В упаковке 10 шт.



GSA0272/w белый
Корзина мелкосетчатая на 2 рельса
 527x427x185 мм
 В упаковке 8 шт.

Дополнительное оборудование для корзин



GSA0322a металллик
Крепление к сетчатой корзине (для установки с шариковыми направляющими), L=350 мм
 10x345x45 мм
 В упаковке 10/100 шт.



GSA0322b металллик
Крепление к сетчатой корзине (для установки с шариковыми направляющими), L=450 мм
 10x445x45 мм
 В упаковке 10/100 шт.

Навесная система



GSA0285 металллик
Рельс несущий L=2030
 2030x9x50 мм
 В упаковке 12 шт.



GSA0285/w белый
Рельс несущий, L=2030
 2030x9x50 мм
 В упаковке 12 шт.



GSA0285-1300 металллик
Рельс несущий, L=1300
 1300x9x50 мм
 В упаковке 12 шт.



GSA0285-1300/w белый
Рельс несущий, L=1300
 1300x9x50 мм
 В упаковке 12 шт.



GSA0284 металллик
Направляющая навесная, L=2300
 25x25x2300 мм
 В упаковке 6 шт.



GSA0284/w белый
Направляющая навесная, L=2300
 25x25x2300 мм
 В упаковке 6 шт.



GSA0317 металллик
Крепление направляющей навесной
 33x25x25 мм
 В комплекте 2 шт.
 В упаковке 250 шт.



GSA0317/w белый
Крепление направляющей навесной
 33x25x25 мм
 В комплекте 2 шт.
 В упаковке 250 шт.

Настенная система



GSA0283 металллик
Направляющая настенная, L=2400
 25x17x2400 мм
 В упаковке 6 шт.



GSA0283/w белый
Направляющая настенная, L=2400
 25x17x2400 мм
 В упаковке 6 шт.



GSA0283-1200 металллик
Направляющая настенная, L=1200
 25x17x1216 мм
 В упаковке 6 шт.



GSA0283-1200/w белый
Направляющая настенная, L=1200
 25x17x1216 мм
 В упаковке 6 шт.



GSA0339 металллик
Заклепка направляющей настенной
 25x17x16 мм
 В комплекте 2 шт.
 В упаковке 250 шт.



GSA0339/w белый
Заклепка направляющей настенной
 25x17x16 мм
 В комплекте 2 шт.
 В упаковке 250 шт.

Новинка!



Боковое крепление

Крепление боковое фиксируется на боковые стенки шкафа, универсально для всех элементов, устанавливаемых на кронштейны.



GSA0353-360 металл
Крепление боковое, комплект, серия 360
310x33,5x8,9 мм
В упаковке 10 шт.



GSA0353-360/w белый
Крепление боковое, комплект, серия 360
310x33,5x8,9 мм
В упаковке 10 шт.



GSA0353-460 металл
Крепление боковое, комплект, серия 460
415x33,5x8,9 мм
В упаковке 10 шт.



GSA0353-460/w белый
Крепление боковое, комплект, серия 460
415x33,5x8,9 мм
В упаковке 10 шт.



GSA0353-540 металл
Крепление боковое, комплект, серия 540
500x33,5x8,9 мм
В упаковке 10 шт.



GSA0353-540/w белый
Крепление боковое, комплект, серия 540
500x33,5x8,9 мм
В упаковке 10 шт.

Система проволочных полок, серия 360



GSA0287 металллик
Полка проволочная,
серия 360, L=1823
 1823x305x14 мм
 В упаковке 6 шт.



GSA0287/w белый
Полка проволочная,
серия 360, L=1823
 1823x305x14 мм
 В упаковке 6 шт.



GSA0287-607/w белый
Полка проволочная,
серия 360, L=607
 606x305x14 мм
 В упаковке 6 шт.



GSA0287-900/w белый
Полка проволочная,
серия 360, L=900
 900x305x14 мм
 В упаковке 6 шт.



GSA0345-PK607 металллик
Полка-корзина проволочная,
серия 360, L=607
 606x316x92 мм
 В упаковке 6 шт.



GSA0345-PK607/w белый
Полка-корзина проволочная,
серия 360, L=607
 606x316x92 мм
 В упаковке 6 шт.



GSA0290 металллик
Кронштейн для полки-
проволочной, серия 360
 12x331x56 мм
 В упаковке 40 шт.



GSA0290/w белый
Кронштейн для полки-
проволочной, серия 360
 12x331x56 мм
 В упаковке 40 шт.



GSA0293/0294 металллик
Заглушка декоративная
на кронштейн, комплект,
серия 360
 8x321x16 мм
 В упаковке 200/400 шт.



GSA0293/0294/w белый
Заглушка декоративная
на кронштейн, комплект,
серия 360
 8x321x16 мм
 В упаковке 200/400 шт.

Система проволочных полок, серия 460



GSA0286 металллик
Полка проволочная,
L=607, серия 460
 607x405x14 мм
 В упаковке 6 шт.



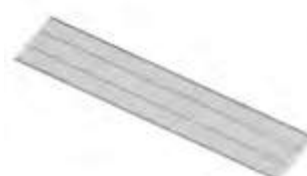
GSA0286/w белый
Полка проволочная,
L=607, серия 460
 607x405x14 мм
 В упаковке 6 шт.



GSA0286-550 металллик
Полка проволочная,
L=550, серия 460
 550x405x14 мм
 В упаковке 6 шт.



GSA0286-550/w белый
Полка проволочная,
L=550, серия 460
 550x405x14 мм
 В упаковке 6 шт.



GSA0288 металллик
Полка проволочная,
L=1823, серия 460
 1823x405x14 мм
 В упаковке 6 шт.



GSA0288/w белый
Полка проволочная,
L=1823, серия 460
 1823x405x14 мм
 В упаковке 6 шт.



GSA0286-900 металллик
Полка проволочная,
серия 460, L=900
 900x405x14 мм
 В упаковке 6 шт.



GSA0286-900/w белый
Полка проволочная,
серия 460, L=900
 900x405x14 мм
 В упаковке 6 шт.

Система проволочных полок, серия 460



GSA0335-PK 550 металллик
Полка-корзина проволочная, L=550, серия 460
 550x437x95 мм
 В упаковке 6 шт.



GSA0335-PK 550/W белый
Полка-корзина проволочная, L=550, серия 460
 550x437x95 мм
 В упаковке 6 шт.



GSA0335-PK1 металллик
Полка-корзина проволочная, L=607, серия 460
 606x437x95 мм
 В упаковке 6 шт.



GSA0335-PK1/W белый
Полка-корзина проволочная, L=607, серия 460
 606x437x95 мм
 В упаковке 6 шт.



GSA0291 металллик
Кронштейн для полки проволочной, серия 460
 12x436x74 мм
 В упаковке 40 шт.



GSA0291/W белый
Кронштейн для полки проволочной, серия 460
 12x436x74 мм
 В упаковке 40 шт.



GSA0295/0296 металллик
Заглушка декоративная на кронштейн, комплект, серия 460
 8x424x16 мм
 В упаковке 200/400 шт.



GSA0295/0296/W белый
Заглушка декоративная на кронштейн, комплект, серия 460
 8x424x16 мм
 В упаковке 200/400 шт.

Выдвижные элементы, серия 460



GSA0299 металллик
Рамка для корзин выдвижная, L=550, серия 460
 536x431x23 мм
 В упаковке 1/5 шт.



GSA0299/W белый
Рамка для корзин выдвижная, L=550, серия 460
 536x431x23 мм
 В упаковке 1/5 шт.



GSA0337 металллик
Вешалка для брюк выдвижная, L=550, серия 460
 536x434x23 мм
 В упаковке 1/5 шт.



GSA0337/W белый
Вешалка для брюк выдвижная, L=550, серия 460
 536x434x23 мм
 В упаковке 1/5 шт.



GSA0338 металллик
Обувница 2-х ярусная выдвижная, L=550, серия 460
 536x433x93 мм
 В упаковке 5 шт.



GSA0338/W белый
Обувница 2-х ярусная выдвижная, L=550, серия 460
 536x433x93 мм
 В упаковке 5 шт.

Система проволочных полок, серия 540



GSA0289 металл
Полка проволочная,
L=1823, серия 540

1823x494x14 мм
В упаковке 6 шт.



GSA0289/w белый
Полка проволочная,
L=1823, серия 540

1823x494x14 мм
В упаковке 6 шт.



GSA0289-607 металл
Полка проволочная,
L=607, серия 540

606x494x14 мм
В упаковке 6 шт.



GSA0289-607/w белый
Полка проволочная,
L=607, серия 540

606x494x14 мм
В упаковке 6 шт.



GSA0292 металл
Кронштейн для полки
проволочной, серия 540

12x515x72 мм
В упаковке 40 шт.



GSA0292/w белый
Кронштейн для полки
проволочной, серия 540

12x515x72 мм
В упаковке 40 шт.



GSA0297/0298 металл
Заглушка декоративная
на кронштейн, комплект,
серия 540

8x501x16 мм
В упаковке 100/400 шт.



GSA0297/GSA0298/w белый
Заглушка декоративная
на кронштейн, комплект,
серия 540

8x501x16 мм
В упаковке 100/400 шт.

Аксессуары полочной системы



GSA0340 металл
Разделитель для полки
проволочной, серия 460

197x380 мм
В упаковке 60 шт.



GSA0340/w белый
Разделитель для полки
проволочной, серия 460

197x380 мм
В упаковке 60 шт.



GSA0341 металл
Упор боковой

83x216 мм
В упаковке 10/120 шт.



GSA0341/w белый
Упор боковой

83x216 мм
В упаковке 10/120 шт.



GSA0345-R1 прозрачный
Разделитель полки-корзины
проволочной, серия 360

11x333x96 мм
В комплекте 2 шт.
В упаковке 40 комплектов



GSA0335-R1 прозрачный
Разделитель полки-корзины
проволочной, серия 460

11x435x96 мм
В комплекте 2 шт.
В упаковке 40 комплектов



GSA0342 металл
Галстучница,
серия 460

88x388x136 мм
В упаковке 30 шт.



GSA0342/w белый
Галстучница,
серия 460

88x388x136 мм
В упаковке 30 шт.



GSA0343 хром
Вешало торцевое,
серия 460

8x388x88 мм
В упаковке 60 шт.



GSA0344 хром
Вешало торцевое,
серия 360

8x288x88 мм
В упаковке 80 шт.



GSA0309 металл
Крючок универсальный

23x32x80 мм
В комплекте 3 шт.
В упаковке 100 шт.



GSA0309/w белый
Крючок универсальный

23x32x80 мм
В комплекте 3 шт.
В упаковке 100 шт.

Аксессуары для полочной системы



GSA0349-360 металл
Крючки боковые, серия 360
39x38x315 мм
В упаковке 6/60 шт.



GSA0349-360/w белый
Крючки боковые, серия 360
39x38x315 мм
В упаковке 6/60 шт.



GSA0349-460 металл
Крючки боковые, серия 460
39x38x416 мм
В упаковке 6/60 шт.



GSA0349-460/w белый
Крючки боковые, серия 460
39x38x416 мм
В упаковке 6/60 шт.



GSA0348-360 металл
Полка боковая, серия 360
86x41x316 мм
В упаковке 6/36 шт.



GSA0348-360/w белый
Полка боковая, серия 360
86x41x316 мм
В упаковке 6/36 шт.



GSA0348-460 металл
Полка боковая, серия 460
86x41x418 мм
В упаковке 6/36 шт.



GSA0348-460/w белый
Полка боковая, серия 460
86x41x418 мм
В упаковке 6/36 шт.



GSA0318a металл
Заглушка-планка для полки проволочной, серия 360
18x306x19 мм
В упаковке 100 шт.



GSA0318a/w белый
Заглушка-планка для полки проволочной, серия 360
18x306x19 мм
В упаковке 100 шт.



GSA0318b металл
Заглушка-планка для полки проволочной, серия 460
18x410x19 мм
В упаковке 100 шт.



GSA0318b/w белый
Заглушка-планка для полки проволочной, серия 460
18x410x19 мм
В упаковке 100 шт.



GSA0318c металл
Заглушка-планка для полки проволочной, серия 540
18x499x19 мм
В упаковке 100 шт.



GSA0318c/w белый
Заглушка-планка для полки проволочной, серия 540
18x499x19 мм
В упаковке 100 шт.



GSA0304-550 металл
Полка для обуви однарусная, L=550
503x208x96 мм
В упаковке 1/10 шт.



GSA0304-550/w белый
Полка для обуви однарусная, L=550
503x208x96 мм
В упаковке 1/10 шт.

Аксессуары полочной системы



GSA0308 металл
Подвеска для штанги
36x45x75 мм
В комплекте 2 шт.
В упаковке 100 шт.



GSA0308/л белый
Подвеска для штанги
36x45x75 мм
В комплекте 2 шт.
В упаковке 100 шт.

Штанга и аксессуары



Штанга, L=1000
1000x25x25 мм
Толщина 1 мм
В упаковке 10 шт.



Штанга, L=3000
3000x25x25 мм
Толщина 1 мм
В упаковке 10 шт.



ЗШ1
Заглушка для штанги
15x25x25 мм
В упаковке 200 шт.



ДШ1
Штангодержатель
16x42x42 мм
В упаковке 500 шт.

Дополнительное оборудование для полок из ЛДСП (МДФ)



GSA0310 металл
Скоба соединительная для полок ЛДСП
45x12x15 мм
В комплекте 6 шт. + 12 шурупов.
В упаковке 50/200 шт.



GSA0310/л белый
Скоба соединительная для полок ЛДСП
45x12x15 мм
В комплекте 6 шт. + 12 шурупов.
В упаковке 50/200 шт.



GSA0311
Фиксатор для полок ЛДСП
8x8x20 мм
В комплекте 10 шт.
В упаковке 50/200 шт.



GSA0336-КМ1 металл
Кронштейн для полки ЛДСП, L=490
12x490x73 мм
В упаковке 40 шт.



GSA0336-КМ1/л белый
Кронштейн для полки ЛДСП, L=490
12x490x73 мм
В упаковке 40 шт.

Детали системы декор



GSA0328 темное дерево/металлик
Полка стационарная
605x437x38 мм
В упаковке 1/5 шт.



GSA0328/w темное дерево/ белый
Полка стационарная
605x437x38 мм
В упаковке 1/5 шт.



GSA0329 светлое дерево/металлик
Полка стационарная
605x437x38 мм
В упаковке 1/5 шт.



GSA0329/w светлое дерево/белый
Полка стационарная
605x437x38 мм
В упаковке 1/5 шт.



GSA0300 темное дерево/металлик
**Рамка для корзин
выдвижная**
598x437x30 мм
В упаковке 1/5 шт.



GSA0300/w темное дерево/белый
**Рамка для корзин
выдвижная**
598x437x30 мм
В упаковке 1/5 шт.



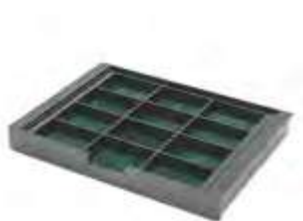
GSA0301 светлое дерево/металлик
**Рамка для корзин
выдвижная**
598x437x30 мм
В упаковке 1/5 шт.



GSA0301/w светлое дерево/белый
**Рамка для корзин
выдвижная**
598x437x30 мм
В упаковке 1/5 шт.



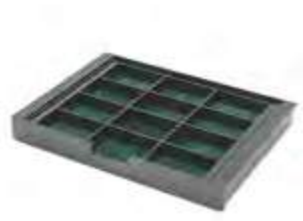
GSA0331 светлое дерево/металлик
**Полка для аксессуаров,
серия 460, L =607**
618x352x77 мм
В упаковке 1/8 шт.



GSA0330 темное дерево/металлик
**Полка для аксессуаров,
серия 460, L =607**
618x352x77 мм
В упаковке 1/8 шт.



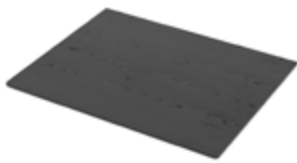
GSA0331/w светлое дерево/белый
**Полка для аксессуаров,
серия 460, L =607**
618x352x77 мм
В упаковке 1/8 шт.



GSA0330/w темное дерево/белый
**Полка для аксессуаров,
серия 460, L =607**
618x352x77 мм
В упаковке 1/8 шт.



GSA0355 светлое дерево
**Крышка
для полки аксессуаров**
534*419 мм



GSA0354 темное дерево
**Крышка
для полки аксессуаров**
534*419 мм



GSA0356 стекло
**Крышка
для полки аксессуаров**
534*419 мм



GSA0302 темное дерево/ металл
**Вешалка для брюк
выдвижная, L=607, серия 460**
598x437x30 мм
В упаковке 1/5 шт.



GSA0302/w темное дерево/ белый
**Вешалка для брюк
выдвижная, L=607, серия 460**
598x437x30 мм
В упаковке 1/5 шт.



GSA0303 светлое дерево/ металл
**Вешалка для брюк
выдвижная, L=607, серия 460**
598x437x30 мм
В упаковке 1/5 шт.



GSA0303/w светлое дерево/ белый
**Вешалка для брюк
выдвижная, L=607, серия 460**
598x437x30 мм
В упаковке 1/5 шт.



GSA0335-R1D светлое дерево
Разделитель полки-корзины
 проволочной, серия 460
 10x428x88 мм
 В комплекте 2 шт.
 В упаковке 10 компл.



GSA0335-R10 темное дерево
Разделитель полки-корзины
 проволочной, серия 460
 10x428x88 мм
 В комплекте 2 шт.
 В упаковке 10 компл.



GSA0345-R1D светлое дерево
Разделитель полки-корзины
 проволочной, серия 360
 10x324x90 мм
 В комплекте 2 шт.



GSA0345-R1O темное дерево
Разделитель полки-корзины
 проволочной, серия 360
 10x324x90 мм
 В комплекте 2 шт.



GSA0305 темное дерево/металлик
Полка для обуви
 двухъярусная
 618x352x77 мм
 В упаковке 1/8 шт.



GSA0305/w темное дерево/белый
Полка для обуви
 двухъярусная
 618x352x77 мм
 В упаковке 1/8 шт.



GSA0306/светлое дерево/металлик
Полка для обуви
 двухъярусная
 618x352x77 мм
 В упаковке 1/8 шт.



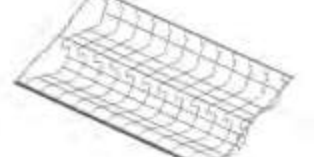
GSA0306/w светлое дерево/белый
Полка для обуви
 двухъярусная
 618x352x77 мм
 В упаковке 1/8 шт.



GSA0324 темное дерево
Планка декоративная
 для полки проволочной
 604x30x30 мм
 В упаковке 1/20 шт.



GSA0325 светлое дерево
Планка декоративная
 для полки проволочной
 604x30x30 мм
 В упаковке 1/20 шт.



GSA0352-607 металллик
Обувница двухъярусная,
 стационарная, серия 460,
 L=607
 608x405x96 мм
 В упаковке 1/5 шт.



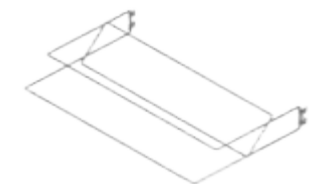
GSA0352-607/w белый
Обувница двухъярусная,
 стационарная, серия 460,
 L=607
 608x405x96 мм
 В упаковке 1/5 шт.



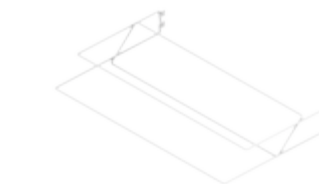
GSA0304 металллик
Полка для обуви
 одноярусная, L=607
 600x208x96 мм
 В упаковке 1/10 шт.



GSA0304/w белый
Полка для обуви
 одноярусная, L=607
 600x208x96 мм
 В упаковке 1/10 шт.

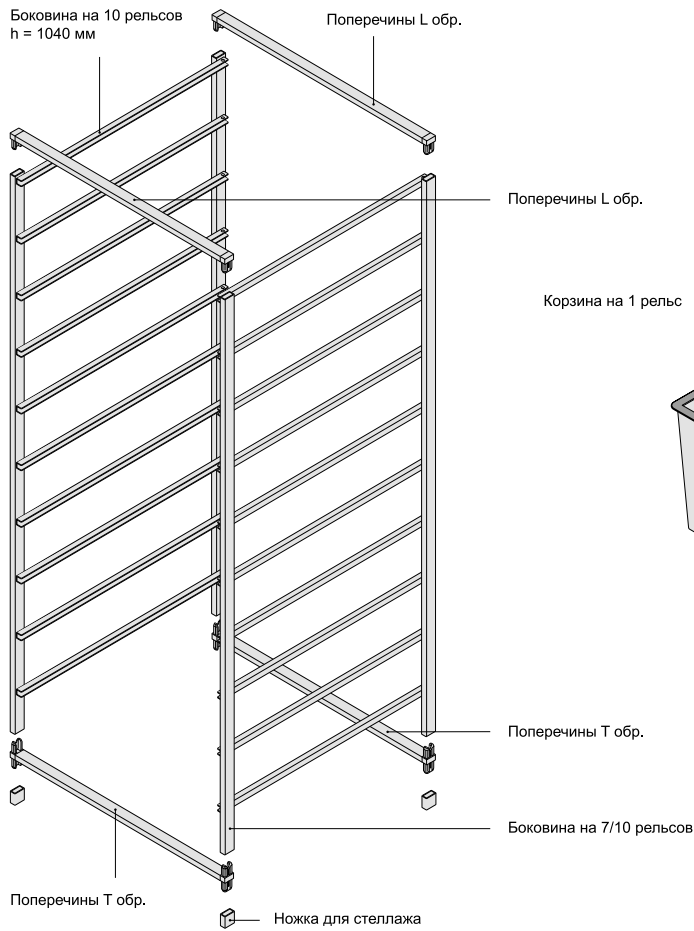


GSA0350 металллик
Полка для обуви
 двухъярусная, L=607
 601x380x71 мм
 В упаковке 1/10 шт.

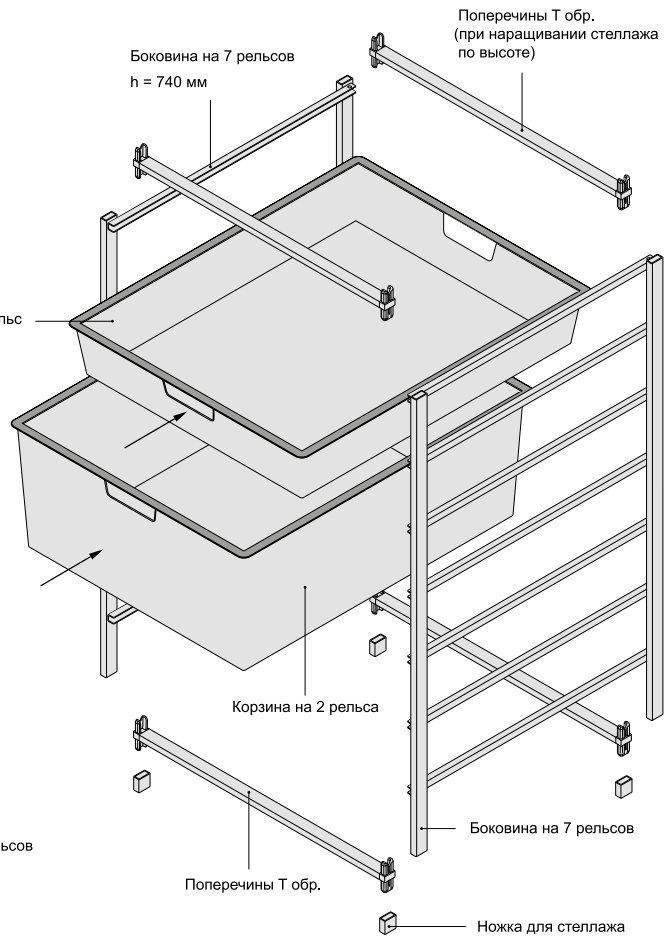


GSA0350/w белый
Полка для обуви
 двухъярусная, L=607
 601x380x71 мм
 В упаковке 1/10 шт.

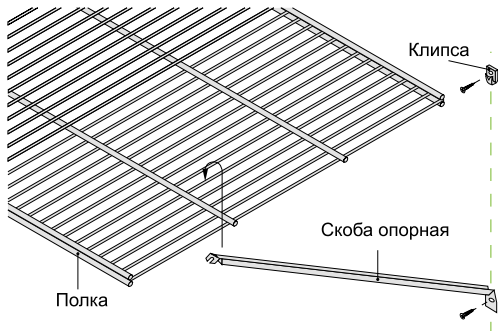
Сборка стеллажа



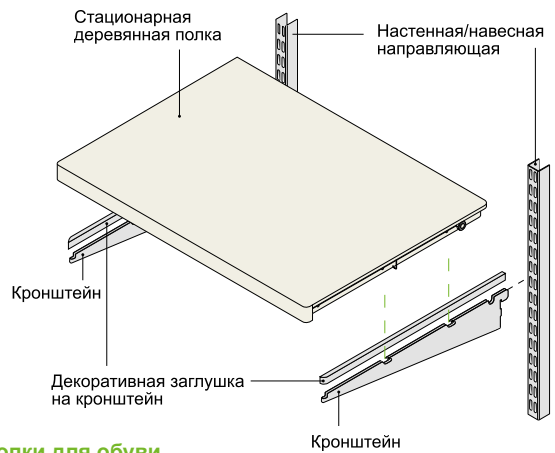
Установка корзин



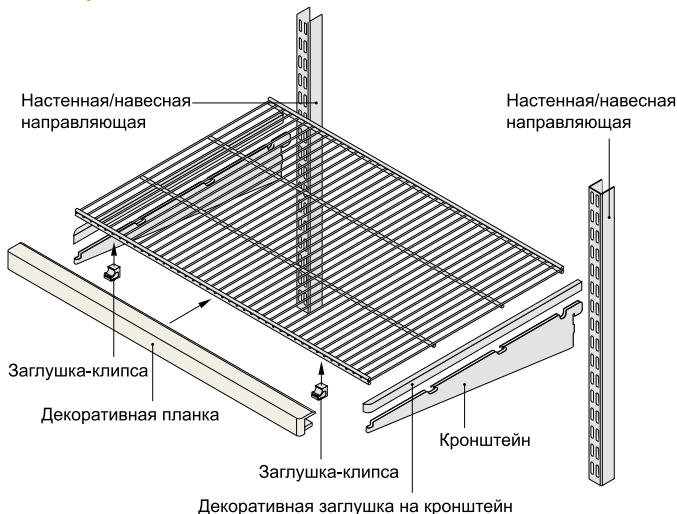
Установка скобы опорной



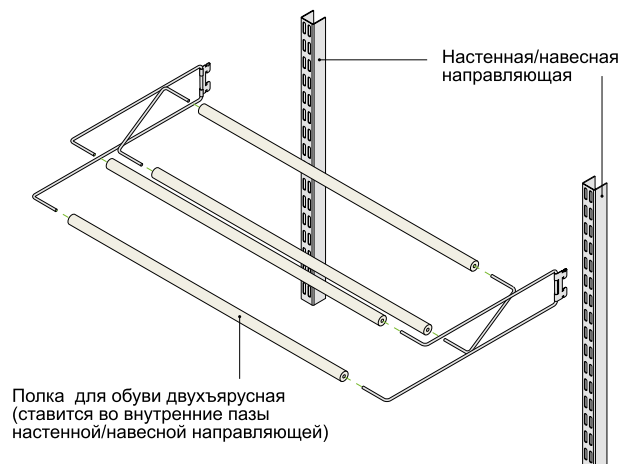
Установка кронштейна и полки в кронштейн



Установка декоративной заглушки на сетчатую полку

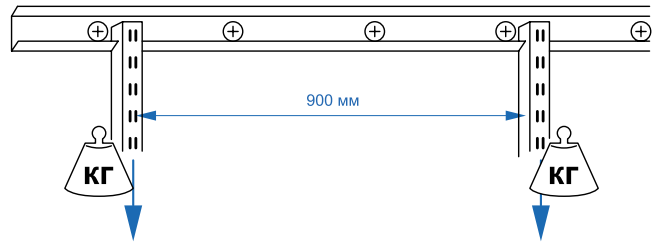


Сборка полки для обуви



Основные технические характеристики

В качестве материала для производства используется конструкционная сталь в сочетании с древесиной и пластиком. Сталь обработана многофункциональным эпокси-нополиэфирным гибридным лакокрасочным порошковым покрытием, сочетающим в себе великолепный внешний вид, а также отличные защитные и функциональные свойства. Данное покрытие предназначено для продуктов внутреннего использования, такие как бытовые приборы, изделия из проволоки, металлическая мебель, фитинги и осветительные приборы. Оно экологично, не опасно для здоровья и пригодно для контакта с продуктами питания. Лакокрасочное покрытие деревянных изделий имеет аналогичные характеристики.

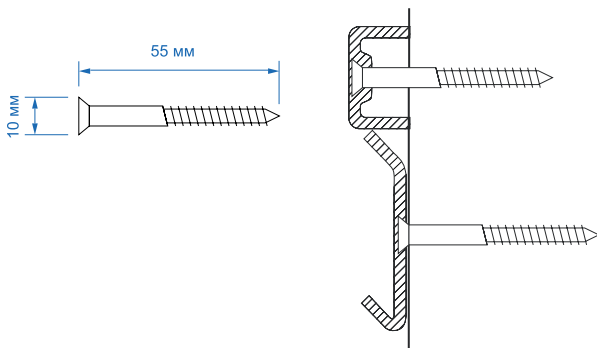


Максимальная нагрузка на одиночную навесную рельсу не должна превышать 250 кг. Способы и виды крепления несущего рельса и настенных направляющих к стеновому материалу должны соответствовать строительным нормам:

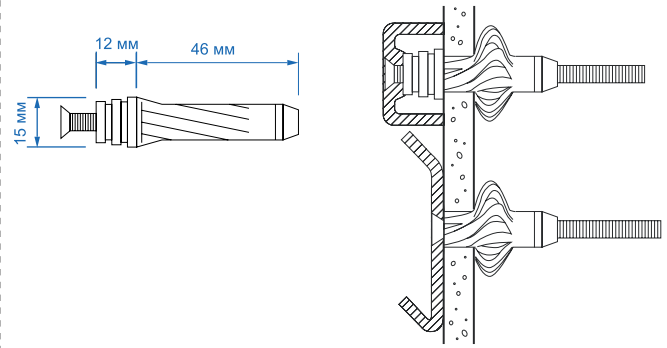
Стеновой материал	Максимальная нагрузка рядом с крайним шурупом	Максимальная нагрузка на несущий рельс в центральной его части рядом с шурупом
Гипсовая плита, 13 мм	80 кг	110 кг
Двойная гипсовая плита, 26 мм	140 кг	180 кг
Древесностружечная плита, 12-16 мм	80 кг	110 кг
Дерево	130 кг	240 кг
Пенобетон	60 кг	130 кг
Кирпич	120 кг	230 кг
Бетон	150 кг	250 кг

Крепление полочной системы

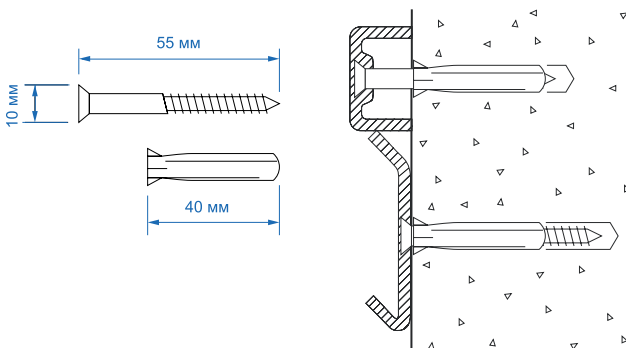
Дерево



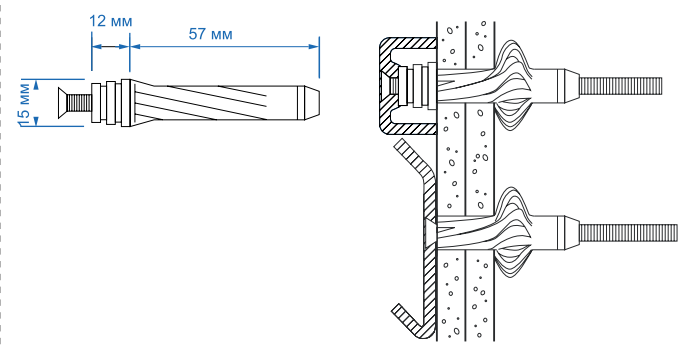
Однослойный гипсокартон



Кирпич, бетон



Двухслойный гипсокартон



Крепление полочной системы

Навесные направляющие на концах рельса не рекомендуется располагать ближе, чем на 15 мм от его концов.

Стандартное расстояние между кронштейнами для полок по высоте составляет 420 мм

Для обуви необходимо пространство высотой около 250 мм (соответствующее 6 открытым пазам) для удобного хранения и доступа.

Корзина высотой в 85 мм, включая кронштейн, занимает три паза на навесных направляющих.

Корзина высотой в 185 мм, включая кронштейн, занимает шесть пазов на навесных направляющих.

Корзина высотой в 285 мм, включая кронштейн, занимает десять пазов на навесных направляющих.

Выдвижная полка для одежды с кронштейном занимает три паза на навесных направляющих. Полка для одежды с кронштейном занимает три паза на навесных направляющих. Выдвижная брючница занимает три паза на навесных направляющих. Для висящих брюк обычно рассчитывают пространство примерно в 760 мм по высоте.

Расстояние между осями настенных направляющих при креплении к стеновому покрытию для установки сетчатых полок на 607 мм должно составлять 609,4 мм (рис. 1).

Для установки изделий на 550 мм это расстояние должно составлять 553,4 мм (рис. 2).

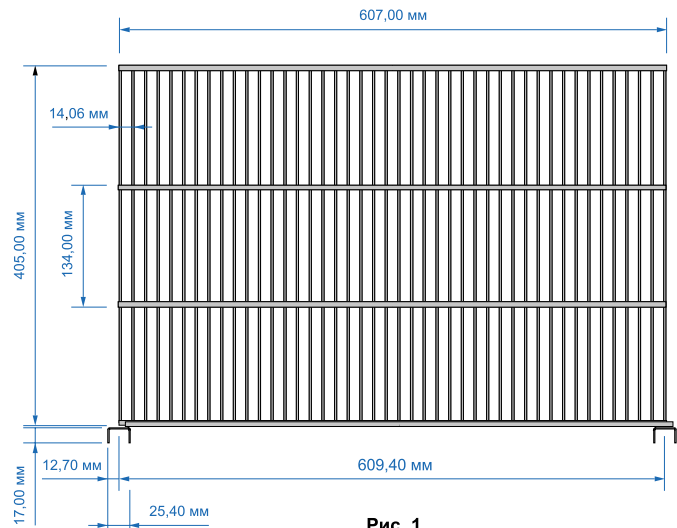


Рис. 1

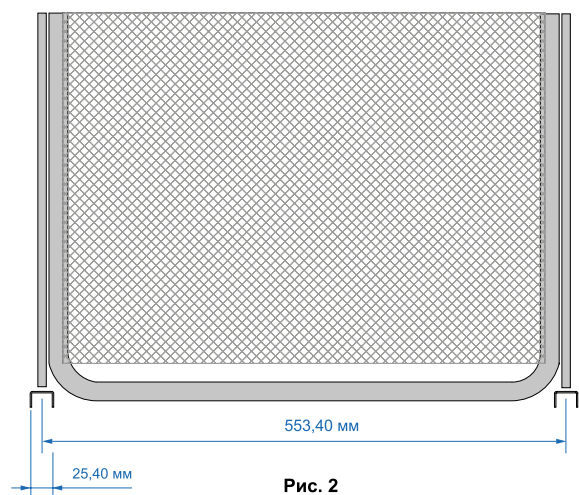


Рис. 2

По виду крепления к стене направляющие подразделяют на 2 вида:

Навесная система (рис. 3)

Навесная направляющая имеет размер: 25 мм * 25 мм (ширина * глубина).

К стене крепится рельс, на который навешивается навесная направляющая.

На рельсе отверстия располагаются через каждые 203 мм

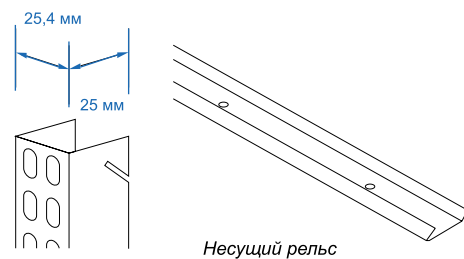


Рис. 3

Настенная система (рис. 4)

Настенная направляющая имеет размер: 25 мм * 17 мм (ширина * глубина)

Настенные направляющие крепятся непосредственно к стене саморезами шагом 440 мм по высоте.

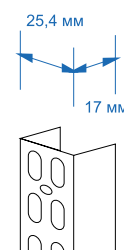


Рис. 4



По своей функциональности данные системы не отличаются.

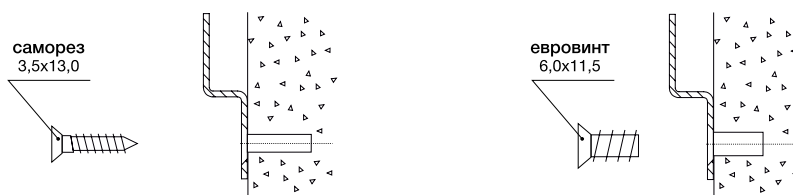
Выбор вида крепления зависит от пожеланий клиента. Настенная система подходит клиентам, которые готовы к тому, что их стены будут просверлены по всей длине настенной направляющей. Чаще данную систему предлагают для мансард, дач из бруса. В случае, если настенную направляющую не предполагается использовать по всей длине, её можно распилить на несколько частей и использовать для создания дополнительных секций, например сделать антресоль и др.

Установка крепления бокового

Боковое крепление устанавливается на стенку из ЛДСП толщиной от 16 мм.

При установке на выбранной стене, выставив крепление по уровню, необходимо провести разметку всех отверстий.

Далее, выбрав один из видов крепежа, произвести установку крепления (крепеж в комплект не входит).



Крепления боковое. Серия 360 (GSA0353-360)

Установка крепления. Ширина секции

Ширина секции		
элемент	ширина секции	рисунок
Полка проволочная серия 360, L=607, GSA0287-607	614 мм	
Полка-корзина серия 360, L=607, GSA0345-PK-607		
Полки нестандартной длины: min L= 242 мм max L= 900 мм	от 250 мм (L полки = 242 мм) до 908 мм (L полки = 900 мм)	

Шаг для изменения ширины проема 14 мм.

Установка крепления. Глубина секции

Глубина секции				
элемент	минимальная глубина секции	задний отступ	передний отступ	рисунок
Полка проволочная серия 360, L=607, GSA0287-607	310 мм	0 мм	0 мм	
Полка-корзина серия 360, L=607, GSA0345-PK-607	336 мм	6 мм	20 мм	



В таблице указаны минимальные размеры отступов.

Установка крепления. Ширина секции

Ширина секции		
элемент	ширина секции	рисунок
Серия 460, L=550 Полка проволочная, GSA0286-550 Полка-корзина, GSA0335-ПК-550 Рамка для корзин выдвижная, GSA0299 Вешалка для брюк выдвижная, GSA0337 Обувница выдвижная, GSA0338	556 мм	
Серия 460, L=607 Полка проволочная, GSA0286 Полка-корзина, GSA0335-ПК1 Рамка для корзин выдвижная, GSA0300 Рамка для корзин выдвижная, GSA0301 Вешалка для брюк выдвижная, GSA0302 Вешалка для брюк выдвижная, GSA0303 Полка стационарная, GSA0328 Полка стационарная, GSA0329	614 мм	
Полки нестандартной длины: min L= 242 мм max L= 900 мм	от 250 мм (L полки = 242 мм) до 908 мм (L полки = 900 мм)	

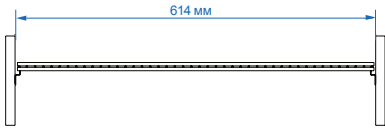

Шаг для изменения ширины проема 14 мм.

Установка крепления. Глубина секции

Глубина секции				
элемент	минимальная глубина секции	задний отступ	передний отступ	рисунок
Полка проволочная серия 460, L=607, GSA0286 серия 460, L=550, GSA0286-550	415 мм	0 мм	0 мм	
Полка-корзина серия 460, L=550, GSA0335-ПК-550 серия 460, L=607, GSA0335-ПК1	438 мм	9 мм	14 мм	
Рамка для корзин выдвижная серия 460, L=550, GSA0299 Вешалка для брюк выдвижная серия 460, L=550, GSA0337 Обувница выдвижная серия 460, L=550, GSA0338	438 мм	16 мм	7 мм	
Рамка для корзин выдвижная серия 460, L=607, GSA0300 серия 460, L=607, GSA0301 Вешалка для брюк выдвижная серия 460, L=607, GSA0302 серия 460, L=607, GSA0303	457 мм	16 мм	26 мм	
Полка стационарная, серия 460, L=607, GSA0328 серия 460, L=607, GSA0329	441 мм	8 мм	18 мм	

Крепление боковое. Серия 540 (GSA0353-540)

Установка крепления. Ширина секции

Ширина секции		
элемент	ширина секции	рисунок
Полка проволочная серия 540, L=607, GSA0289-607	614 мм	
Полки нестандартной длины: min L= 242 мм max L= 900 мм	от 250 мм (L полки = 242 мм) до 908 мм (L полки = 900 мм)	

Шаг для изменения ширины проема 14 мм.

Установка крепления. Глубина секции

Глубина секции				
элемент	минимальная глубина секции	задний отступ	передний отступ	рисунок
Полка проволочная серия 540, L=607, GSA0289-607	500 мм	0 мм	0 мм	

Элементы для установки

Элементы для установки на полку	
элемент	артикул
Разделитель полки проволочной, серия 460	GSA0340
Галстучница, серия 460	GSA0342
Вешало торцевое, серия 460	GSA0343
Вешало торцевое, серия 360	GSA0344
Крючок универсальный	GSA0309
Разделитель полки-корзины прозрачный, 360	GSA0345-R1
Разделитель полки-корзины прозрачный, 460	GSA0335-R1
Разделитель полки-корзины светлое дерево, серия 460	GSA0335-R1D
Разделитель полки-корзины, темное дерево, серия 460	GSA0335-R1O
Разделитель полки-корзины, светлое дерево, серия 360	GSA0345-R1D
Разделитель полки-корзины, темное дерево, серия 360	GSA0345-R1O

Элементы для установки в секцию шкафа	
элемент	артикул
Штанга	-
Штангодержатель	ДШ1

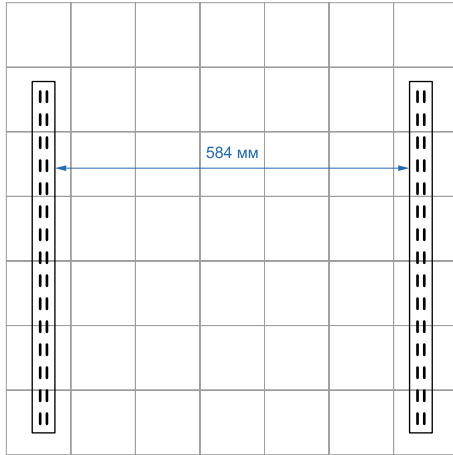


В таблице указаны минимальные размеры отступов.

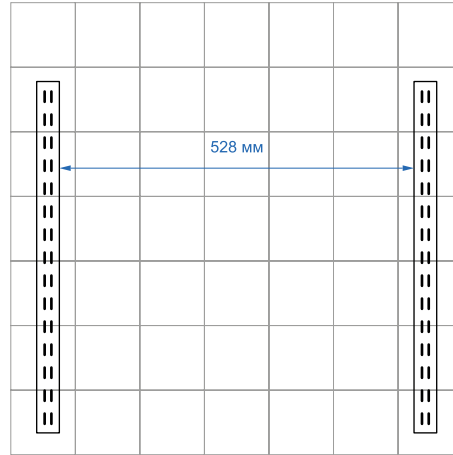
Что надо знать при проектировании гардеробной системы ARISTO

При получении от клиента размеров его помещения и выяснив его потребности, необходимо помнить:

Если выбрана система «Декор», шаг между направляющими 609,4 мм, точный размер по внутренним краям направляющих 584 мм



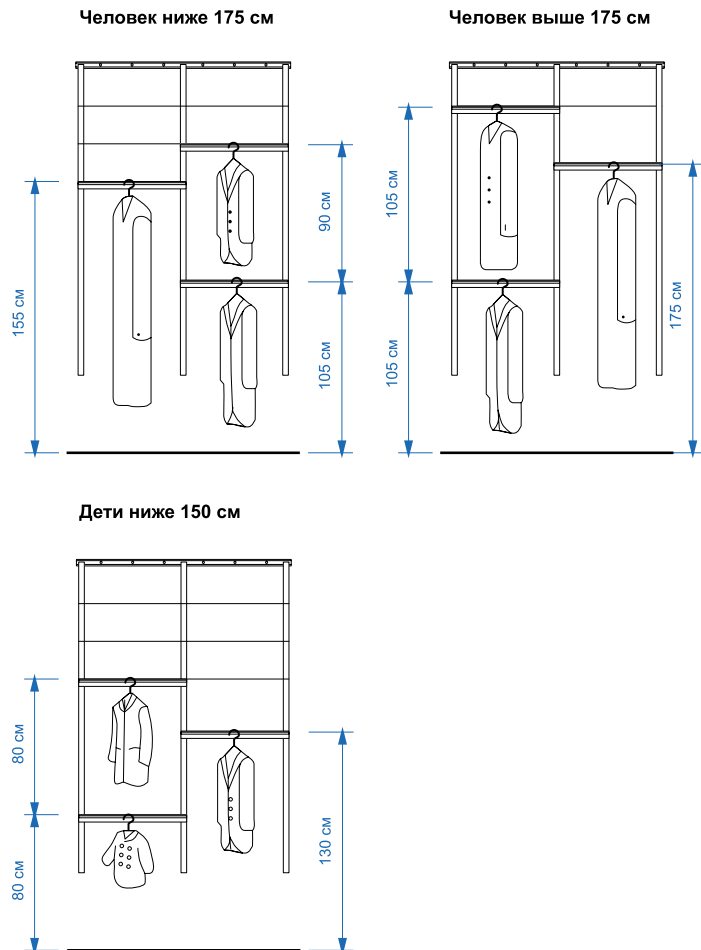
Если есть выдвижные элементы в системе «Классик», (выдвижные корзины в металлических рамках 550 мм, выдвижные брючницы, выдвижная полка 2-ярусная), расстояние между внутренними размерами направляющих 528 мм



Необходимо помнить

- Сетчатые полки, навесные, настенные направляющие можно уменьшить до необходимого размера, отпилив часть элемента.
- Система «Декор» имеет шаг 609,4 мм между центром направляющих.
- Стандартное расстояние между кронштейнами для полок по высоте составляет 420 мм, но можно менять в зависимости от пожеланий клиента.
- Для обуви необходимо пространство высотой около 250 мм (соответствующее шести открытым пазам) для удобного хранения и доступа.
- Корзина высотой в 85 мм, включая кронштейн, занимает три паза на навесных направляющих.
- Корзина высотой в 185 мм, включая кронштейн, занимает шесть пазов на навесных направляющих.
- Корзина высотой в 285 мм, включая кронштейн, занимает десять пазов на навесных направляющих.
- Выдвижная полка для одежды с кронштейном занимает три паза на навесных направляющих.
- Полка для одежды с кронштейном занимает три паза на навесных направляющих.
- Выдвижная брючница занимает три паза на навесных направляющих.
- Для брюк обычно рассчитывают пространство примерно в 760 мм по высоте.
- Расстояние между осями настенных направляющих при креплении к стеновому покрытию для установки сетчатых полок на 607 мм должно составлять 609,4 мм

Рекомендуемый расчет высоты под штанги:



Установка полки из ЛДСП (МДФ)

1 Установить кронштейны для меламиновых полок в технологические пазы настенных или навесных направляющих (рис.1);

2 Вставить в паз кронштейна соединительные скобы (рис.2);

3 Приложить сверху меламиновую полку и наметить место крепления полки с кронштейном и соединительными скобами (рис.3), проделать данную операцию со всеми полками;

4 Расположить в последовательности сборки полки согласно произведенных разметок (рис.4);

5 Установить фиксаторы полок в намеченных положениях (рис.5);

6 Соединить соседние полки скобами (рис.6);

7 Установить полки на кронштейны так, чтобы фиксаторы и соединительные скобы четко входили в технологические пазы кронштейнов (рис.7).

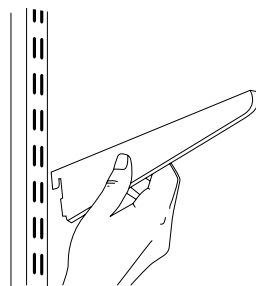


Рис. 1

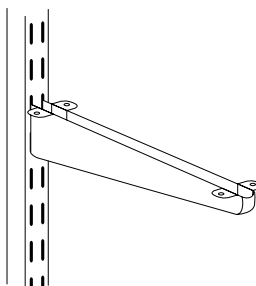


Рис. 2

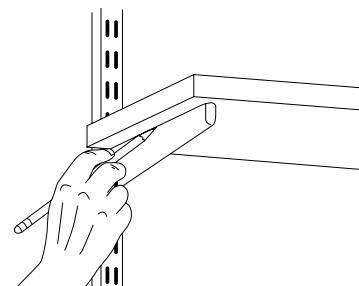


Рис. 3

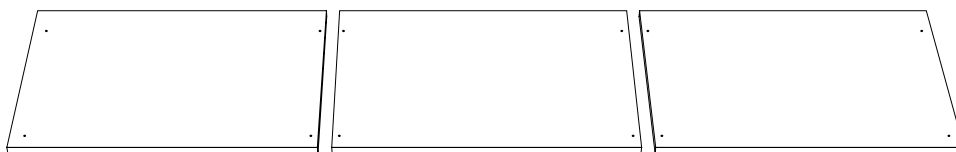


Рис. 4

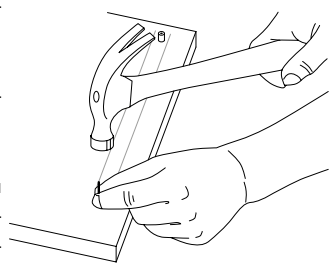


Рис. 5

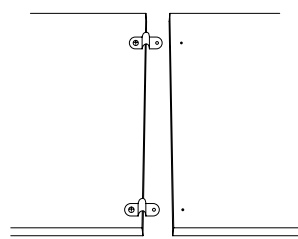


Рис. 6

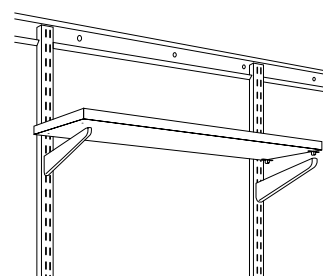
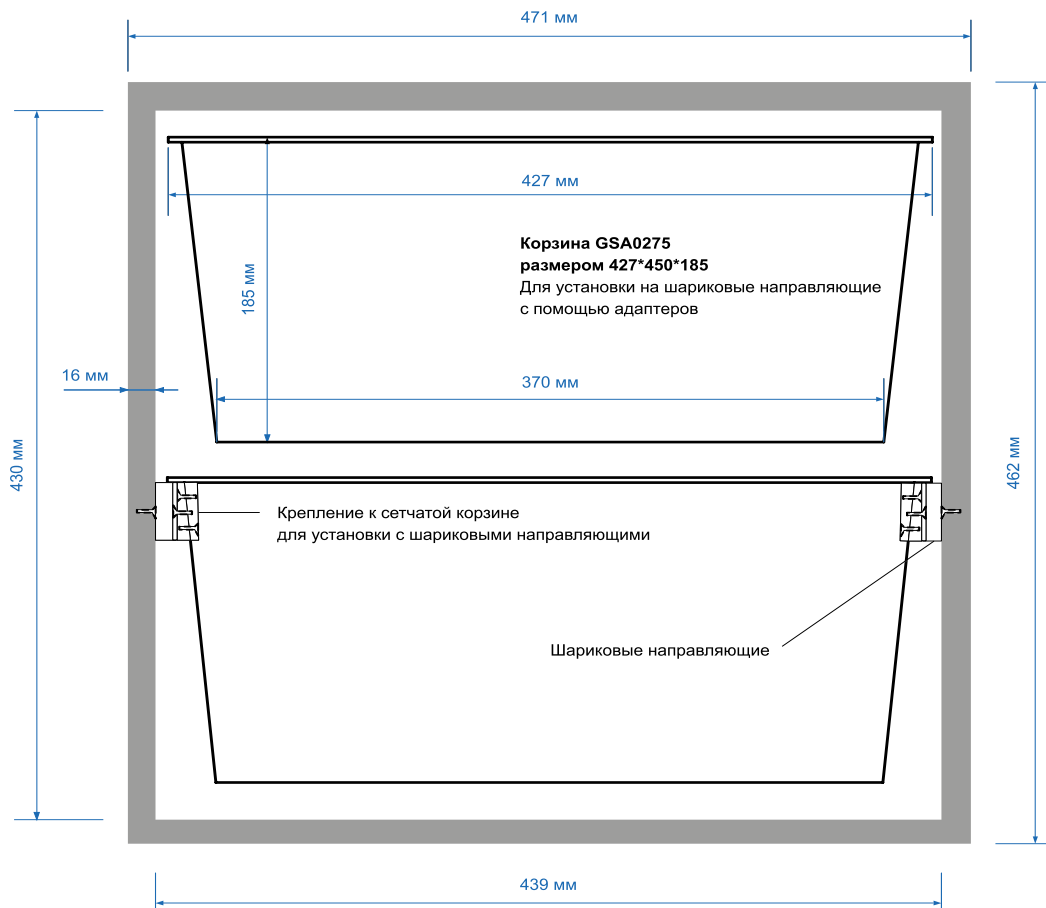


Рис. 7

Сборка тумбы

Тумба глубиной 470 мм
Изготовлена из ДСП



Фасадная система

Алюминиевые мебельные фасады для кухни с каждым годом завоевывают все больше приверженцев по целому ряду причин.

Во-первых, современные мебельные фасады для кухонь легко вписываются в любой интерьер и придают ему стильный, свежий, современный вид. Во-вторых, в отличие от фасадов из массива дерева, МДФ, ДСП и др., мебельные фасады из алюминия более долговечны и значительно расширяют возможности для дизайна интерьеров.



В интерьере:
*Рамочный широкий профиль
Тип системы: фасадная система*

Фасадный профиль



CKRU0298

Рамочный широкий профиль

Длина – 5.8 м
В упаковке 10 шт.
Цвет: матовый хром



AK38

Уголок для широкого профиля AR 298

В комплекте: 1 уголок, 2 винта.
В упаковке 300 компл.



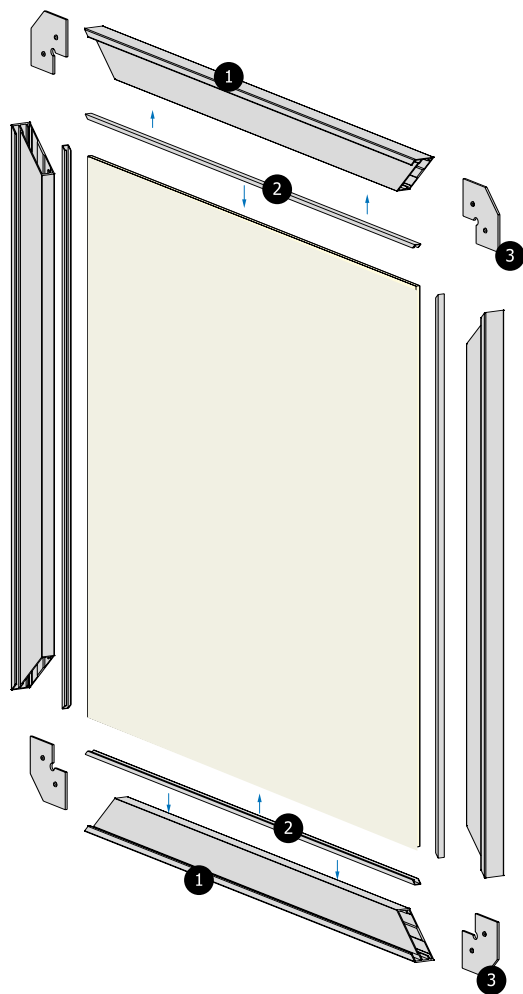
№4

Уплотнитель для рамочного профиля Г-образный

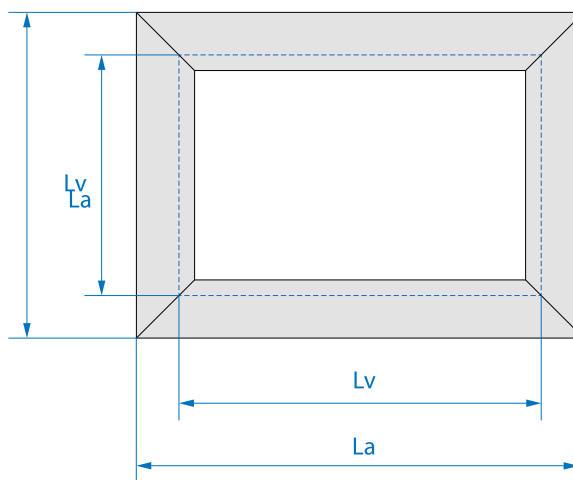
В бухте – 200 м.

Схема сборки фасадного профиля

1. Профиль AR 298
2. Уплотнитель
3. Уголок

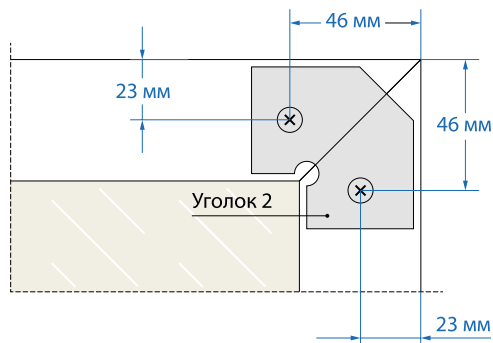


Расчет габаритов заполнения



La - длина профиля
Lv - длина заполнения
 $Lv = La - 5 \text{ мм}$ (Профиль AR 298)

Крепление профиля



Профиль AR 298

Фасадный профиль



AR 295

Рамочный врезной профиль под 18 мм

Длина – 5,8 м
В упаковке 20 шт.
Цвет: хром матовый

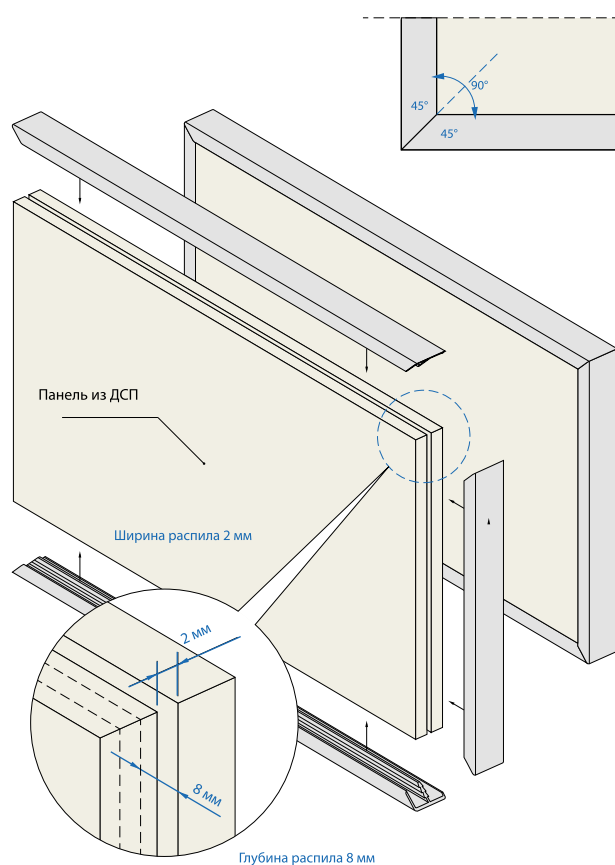


AR 296

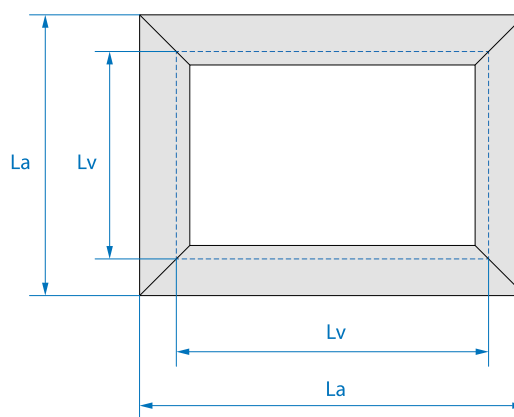
Рамочный врезной профиль под 16 мм

Длина – 5,8 м
В упаковке 20 шт.
Цвет: хром матовый

Схема врезного профиля



Расчет габаритов заполнения



La - длина профиля
 Lv - длина заполнения


$$Lv = La - 63 \text{ мм (Профиль AR 295 и AR 296)}$$



Центральные офисы

- **Москва,**
Пятницкое шоссе, 54,
корп. 2 стр. 6
+7 (495) 504 37 41
- **Москва,**
ул. Генерала Белобородова, 46
+7 (495) 669 68 33
- **МО, Реутов,**
ул. Транспортная, 6А
+7 (495) 528 63 53
+7 (499) 340 95 04

Регионы

- **Санкт-Петербург,**
ул. Латышских стрелков, 23
+7 (812) 493 33 39
+7 (812) 640 90 08
- **Краснодар,**
хутор Ленина, МТФ-1,
отделение 4, СП Б/Б
+7 (861) 992 0 324
+7 (861) 234 74 18
- **Нижний Новгород,**
ул. Маршала Воронова, 11
+7 (831) 275 03 37
+7 (831) 281 42 05
- **Екатеринбург,**
ул. Альпинистов, 77,
литер Ж, склад №4
+7 (343) 214 83 10
- **Уфа,**
ул. Благоварская, 4
+7 (347) 294 99 77
+7 (347) 294 99 78
- **Новосибирск,**
ул. Владимировская, 11А, к. 2
+7 (383) 363 78 15
+7 (383) 363 78 16
- **Владивосток,**
ул. Карьерная, 4
+7 (423) 244 06 45
 +7 (909) 825 34 64
- **Хабаровск,**
Гаражный пер., 22, склад 4А
+7 (4212) 77 25 40

